



E-mail: distributor@hyggeraquarium.com

Website: www.hyggeraquarium.com

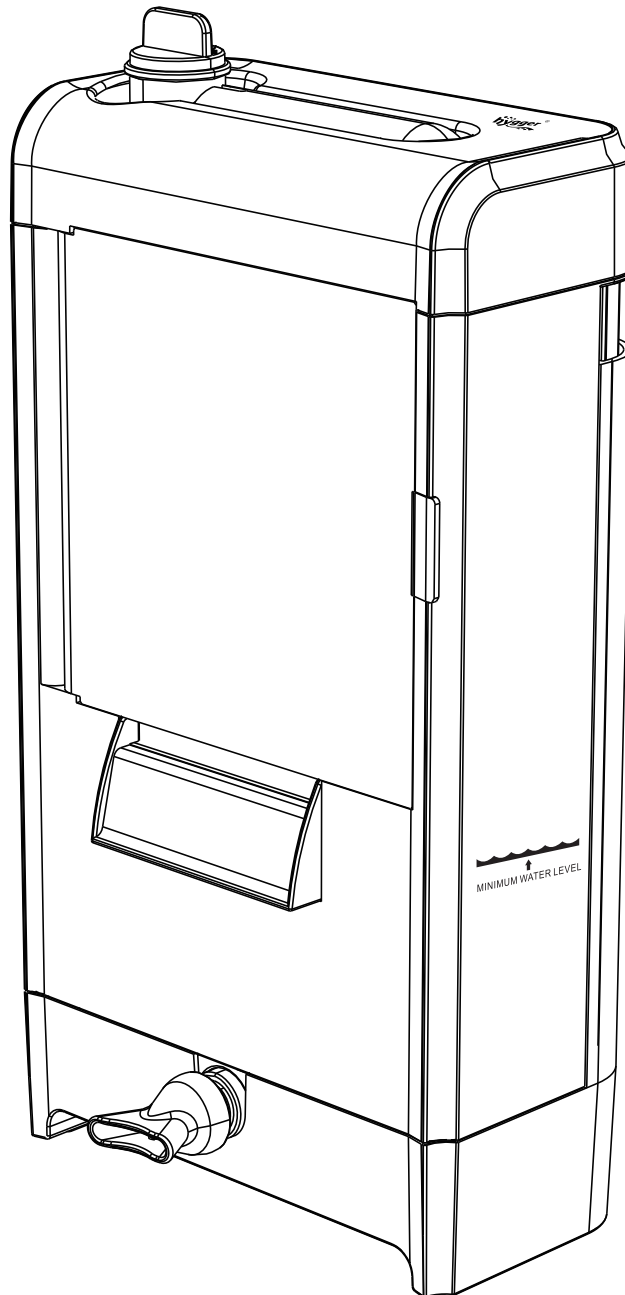


English	Page 1-10
Deutsch	Seite 11-21
Français	Page 22-32
Español	Página 33-43
Italiano	Pagina 44-54



HG063 USER MANUAL

hygger Flow Max Aquarium Internal Filter



hygger Flow Max Aquarium Internal Filter is a new design for aquariums. Please read this manual carefully before use and follow this user manual strictly.

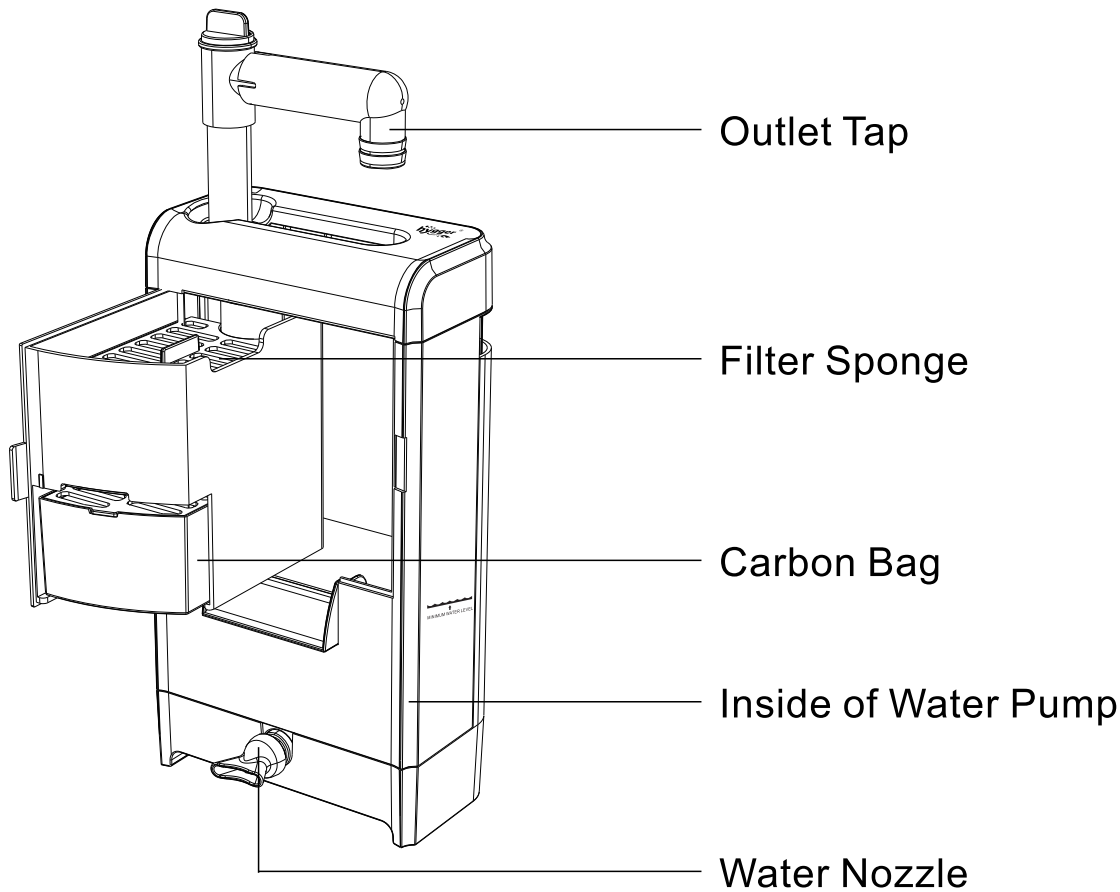
1.PRODUCT FEATURES

- 1) Easy operate with dual drawer filter chamber
- 2) Easy to change water
- 3) Powerful and quiet silent motor creates great water recycling and increases lots of oxygen
- 4) Multi-function use for wave making and purified the water
- 5) Stand up or suction in tank use, no limitation on tank thickness

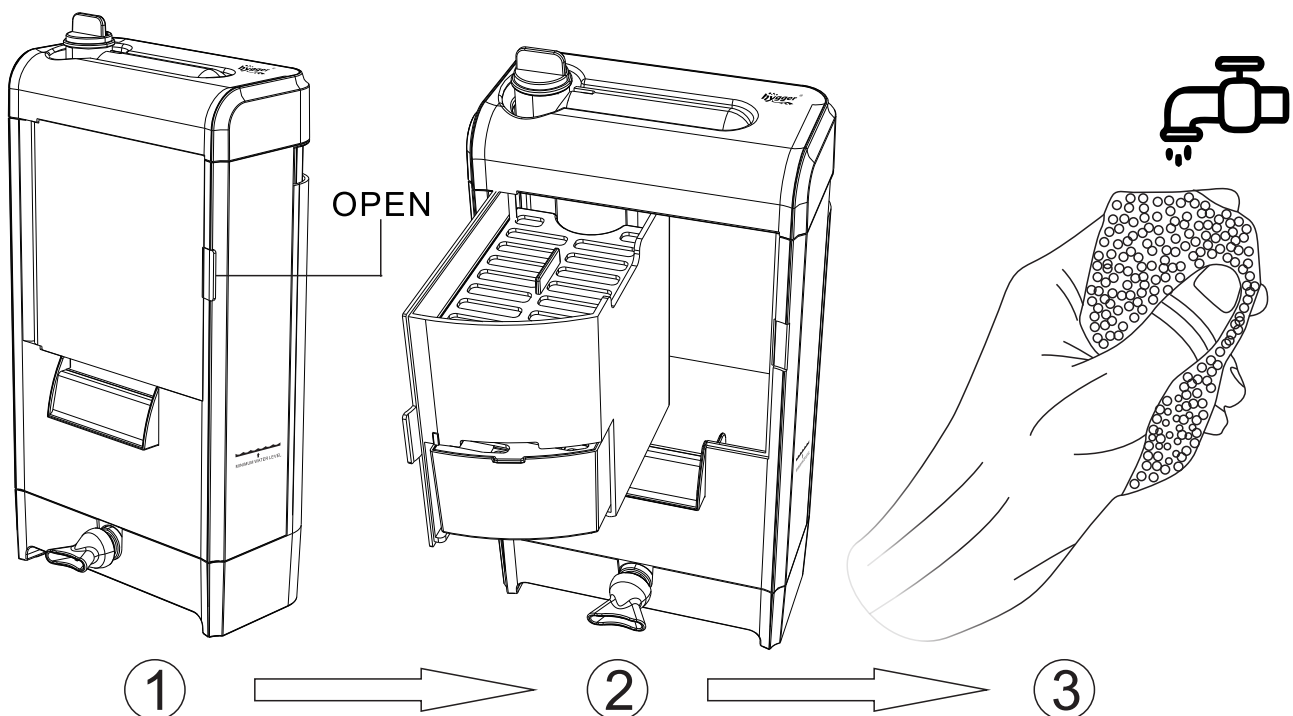
PRODUCT SPECIFICATION

Model	HG063-8W
Volt/Freq	US standard: AC110-120V/60Hz UK/EU standard: AC 220-240V/50Hz
Q.Max	180GPH(680LPH)
Product Size	9.25"X4.7"X2.6"/23.5X12X6.5CM
Application Low Water Level	Minium water level 3.9inch(10CM)
Application Fish Tank	5-60Gallons
Outlet Hose (NOT INCLUDE)	Outer Dia:3/4"(18MM) Inner Dia:1/2"(14MM)

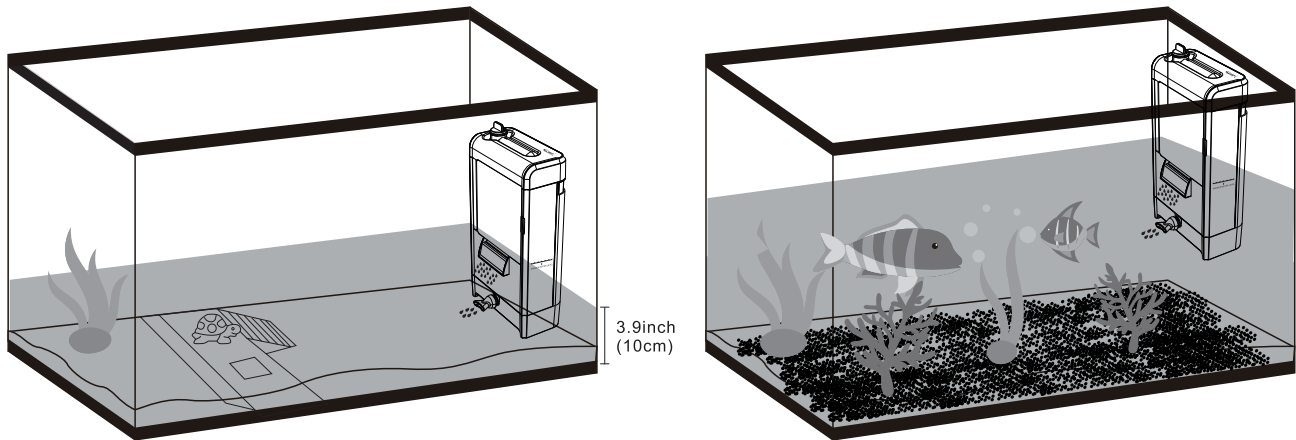
2.INSTRUCTIONS



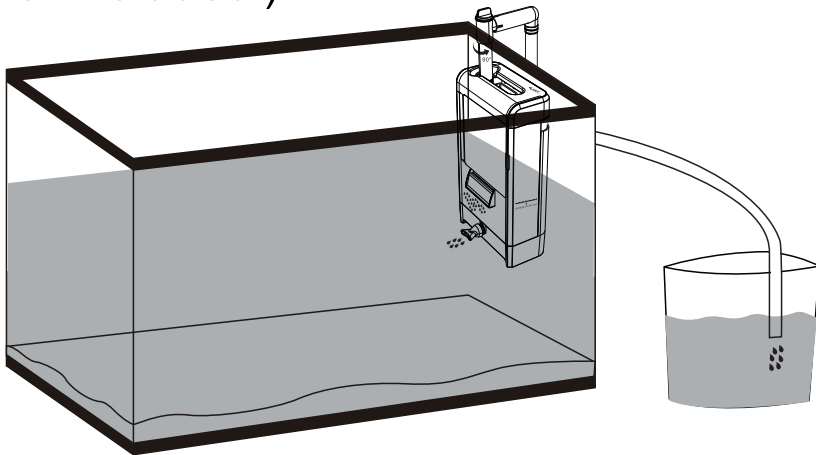
Step 1: Open the package and check the accessories. Open the filter drawer and take out the activated carbon bag for cleaning first.



Step 2: Place the filter upright or hanging in the tank.



Step 3: Pull out the water tap, then rotate 90° out of the tank, change the water when connected to the water pipe, and then press the water tap, the water will flow from the tap. (water pipe is not included)

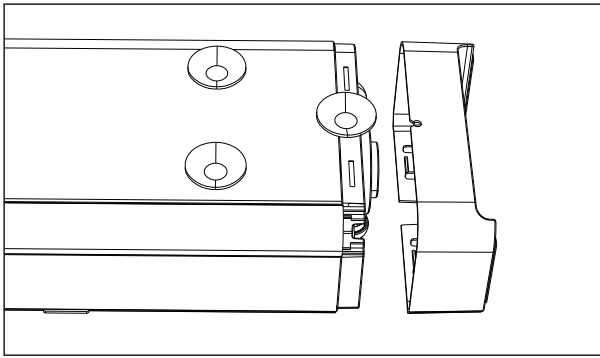


Step 4: Plug into the socket and use it directly.

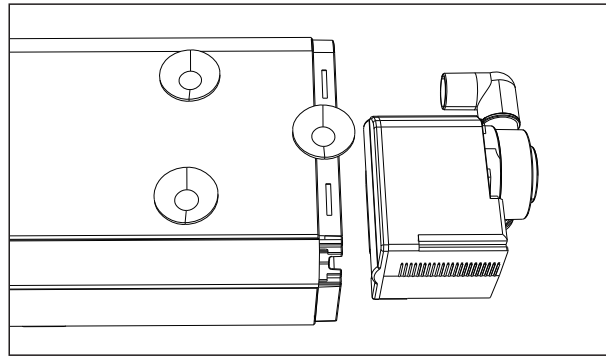
3.ATTENTIONS

- Clean the filter sponge once every 1-2 weeks depending on the cleanliness of the aquarium.
- If you find the water flow is slow or the filter is making some strange sound. Please check the cleaning of the filter sponge /carbon bag/water pump.

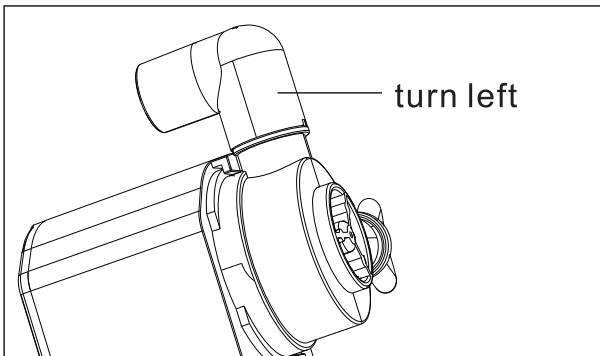
Please follow the instruction below when cleaning the water pump:



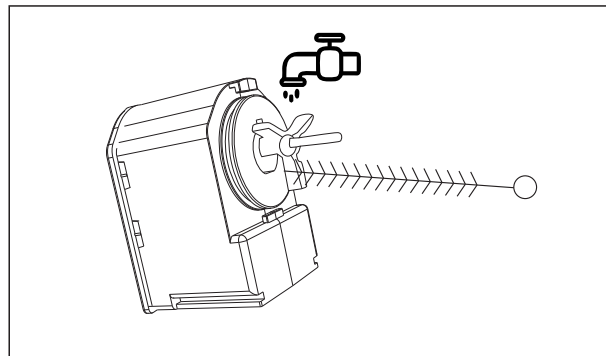
① take out bottom cover



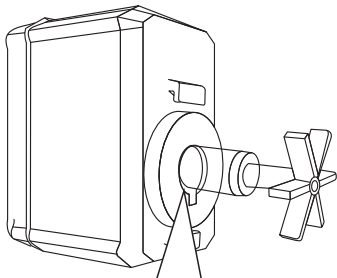
② take out water pump



③ turn left motor cover



④ clean the Impeller and shaft



Caution:

please do not use too much force on the shaft inside the motor.

4. PACKAGE INCLUDED:

- 1× Power filter
- 1x Water nozzle
- 1x Reinforced suction cup
- 1×User manual

5.TROUBLESHOOTING

Fault	Reasons	Solutions
<p>Motor does not work</p>	<ol style="list-style-type: none"> 1. Check that there is no debris stored around the impeller or the impeller's magnet 2. Check that the impeller unit is properly assembled after cleaning 3. If the sandy substrate is used, check if there is fine grain sand. 4. Check if the impeller unit is worn out 5. In some cases, the impeller inside the pump does not rotate due to a phenomenon specific to the magnetic pump 	<ol style="list-style-type: none"> 1. Clean the motor 2. Turn off the power and reset the impeller 3. Replace with larger particles of sand or ensure the filter intake is not near sand 4. Replace the impeller unit 5. Try inserting and pulling out the plug several times. The magnet will move from a neutral position and the motor will start working
<p>Water does not flow Water flow is weak Unusual noise</p>	<ol style="list-style-type: none"> 1. Check if the water level is higher than the minimum water level 2. Check if any debris is left in the impeller or motor 3. Check if the impeller is set properly on the motor 4. Check if debris is stored in the housing 	<ol style="list-style-type: none"> 1. Add water to a level higher than the minimum water level 2. Clean the impeller or motor 3. Reset the impeller 4. Clean or replace the filter media regularly
<p>Water does not become clean</p>	<ol style="list-style-type: none"> 1. Check if you have cleaned the gravel before use 2. Check if the filter media is too dirty 	<ol style="list-style-type: none"> 1. Clean the gravel 2. Replace the filter media

6.CAUTION: To guard against injury, basic safety precautions should be observed including the following:

I.DANGER-To avoid possible electric shock, special care should be taken since water is employed in the use of the filter. For each of the following situations, do not attempt to repair yourself; return the filter to an authorized service facility for service or discard the filter.

- a. Before removing the filter out of water, unplug the filter first.
- b. Carefully examine the filter after installation. It should not be plugged in if there is water on parts not intended to be wet.
- c. Do not operate the filter if it has a damaged cord or plug, if it is malfunctioning or if it is dropped or damaged in any manner. The power cord of this filter cannot be replaced, if the cord is damaged, the filter should be discarded.
- d. To avoid the possibility of the filter plug getting wet, position aquarium stand and tank to one side of a wall mounted outlet to prevent water from dripping onto the outlet or plug. A “drip loop”, shown in the figure below, should be arranged by the user for each cord connecting the filter to the outlet. The “drip loop” is the part of the cord below the level of the outlet, or the connector. If an extension cord is used, to prevent water traveling along the cord and coming in contact with the outlet. If the plug or outlet does get wet, DO NOT unplug the cord. Disconnect the fuse to the circuit breaker that supplies power to the filter. Then unplug and examine for the presence of water in the outlet.

POWER CORD



DRIP LOOP

- II. Close supervision is necessary when the filter is used near children.
- III. Always unplug the filter from the outlet when not in use, before putting on or taking off parts, and before maintenance or placing hands in the water. Never yank the cord to pull plug from outlet. Grasp the plug and pull to disconnect.
- IV. Do not use the filter for other than intended use. The use of attachments not recommended or sold by the appliance manufacturer may cause an unsafe condition.
- V. Do not install or store the filter where it will be exposed to the weather or to temperatures below freezing. This filter is suitable for using in water temperatures less than 104°F.
- VI. Make sure the filter is securely installed before operating it.
- VII. Read and observe all the important notices on the filter.
- VIII. If an extension cord is necessary, a cord with a proper rating should be used. A cord rated for less amperes or watts than the appliance rating may overheat. Care should be taken to arrange the cord so that it will not be tripped over or pulled.
- IX. SAVE THIS USER MANUAL.

7. HYGGER LIMITED MANUFACTURER'S WARRANTY

We offer the end user of this product a manufacturer warranty of 3 (2) years from the date of sale if this product was purchased from a hygger[®]-authorised specialist dealer

Retain receipt for any future warranty claim. Conditions apply. Products are guaranteed by hygger[®] Aquatic Supplies to the original purchaser against defective material and workmanship under normal use for a period up to 3 (2) years from the date of the original purchase through an Authorized Dealer. Refer to the User Manual included with your product for specific warranty details.

Products have no warranty if:

- 1.) The product has been serviced, modified or tampered with by anyone other than hygger[®] Aquatic Supplies.
- 2.) The product has been abused or damaged (including broken or cracked bulbs), and/ or.
- 3.) The product has been transported without proper packaging.
- 4.) The product was purchased from an Unauthorized Reseller.

WARRANTY LIABILITY DISCLAIMER

In no event will hygger[®] be liable for any consequential or incidental damages, including but not limited to, lost aquatic life, personal injury, property damage, equipment damage, lost profits, lost wages, lost savings, lost income, etc., arising out of the use of any hygger[®] products.

1.0. Terms and Conditions of Warranty.

- 1.1. hygger[®] warrants to the purchaser, for 3 (2) years from date of original purchase through an Authorized hygger[®] Reseller, free to repair or replace parts where fault is found due to defective materials or faulty workmanship and where goods do not operate in accordance with the instructions.

- 1.2. All claims for repair or replacement must be made at place of purchase.
- 1.3. Only the direct purchaser is entitled to warranty claims against us and these are not transferable without our consent.
- 1.4. The original and dated Proof of Purchase (receipt) must be supplied with all goods claims. Please also provide this Guarantee where possible.
- 1.5. Wear parts (e.g.: seals, suction devices, axes, pump wheels, light sources, pH electrodes, filter media, such as filter cartridges, as well as UVC burners), glass damage and the opening of the product, as well as structural changes or the use of non-hygger[®] original parts are excluded from the guarantee.
- 1.6. All goods subject to claim under Guarantee should be prepared for transportation in the original packaging or other comparable packaging which offers the same degree of protection and hygger[®] must incur no costs from the shipment.
- 1.7. Where claims on inspection reveal goods are in normal working order, hygger[®] will request reimbursement of all reasonable costs incurred.
- 1.8. Warranty claims do not exist in the case of only insignificant deviations from the agreed or customary condition or usability, e.g. insignificant deviations in colour, dimensions and/or quality or performance characteristics of the products.
- 1.9. Our warranty obligation extends only to the delivery of newly manufactured products. Unless otherwise agreed, used products are sold as seen, excluding any warranty.

For more warranty information, please see the hygger website.

8.DISPOSAL

Do not dispose this product as unsorted municipal waste. Collection of such waste separately for special treatment is necessary. This product must not be disposed together with the domestic waste. This product has to be disposed at an authorized place for recycling of electrical and electronic appliances. By collecting and recycling waste, you help save natural resources, and make sure the product is disposed in an environmentally friendly way.

9.CONTACT INFORMATION

Distributed by:Hygger Aquarium, Inc.
13941 Magnolia Ave, Chino, CA 91710

E-mail: distributor@hyggeraquarium.com
Website: www.hyggeraquarium.com

Trademarks of Shenzhen Mago Trading Co.,Ltd
Bantian Group Business Center,Longgang,
Shenzhen City, China
All Rights Reserved

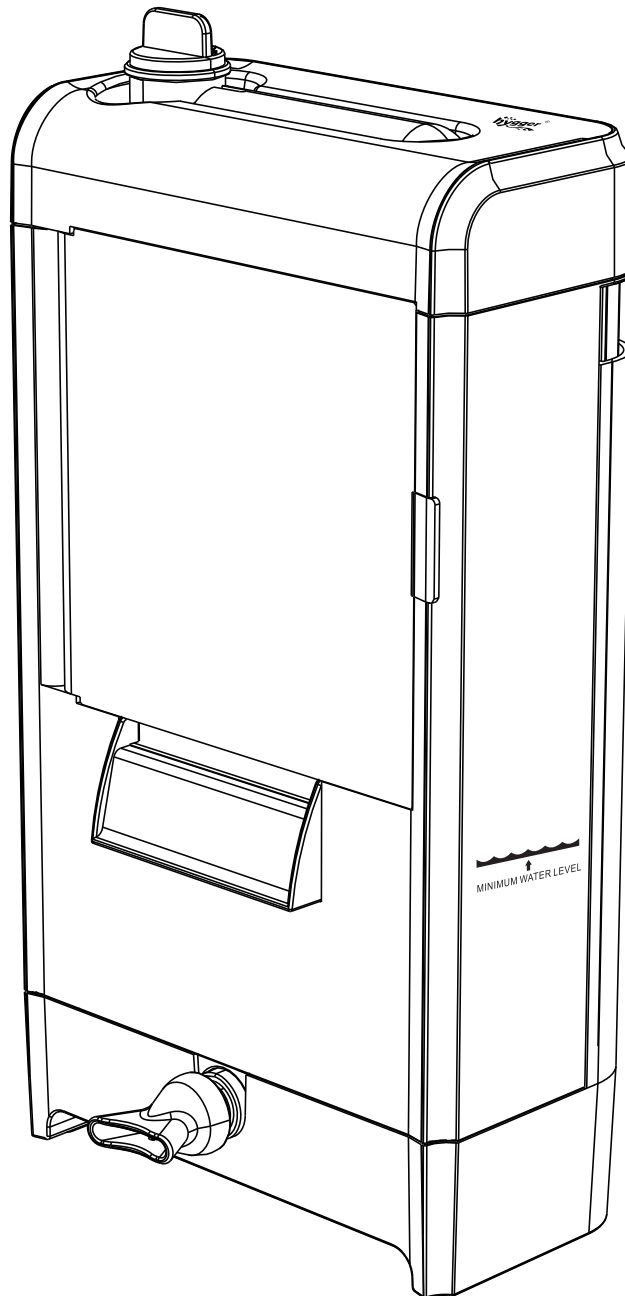
Made in China



Have a question? We're here to help:
USA Call: +1 (909) 590-2880
Mon-Fri: 9:00 am - 5:30 pm PST Sat-Sun: Closed



HG063 BEDIENUNGSANLEITUNG hygger Durchfluss Max Aquarium Innenfilter



hygger Durchfluss Max Aquarium Innenfilter ist ein neues Design für Aquarien! Bitte lesen Sie die Bedienungsanleitung sorgfältig, bevor Sie den Filter in Betrieb nehmen, und befolgen Sie die Anweisungen genau.

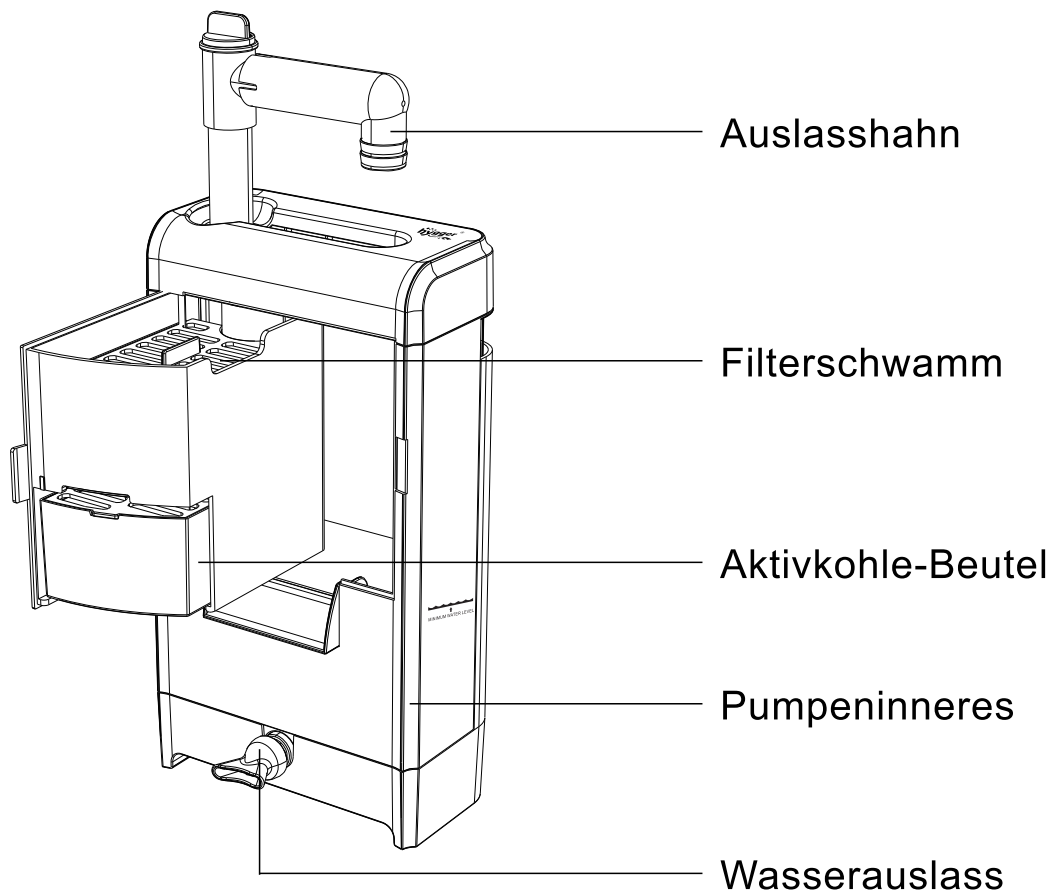
1.PRODUKTEIGENSCHAFTEN

- 1) Einfacher Betrieb mit doppelter ausziehbarer Filterkammer
- 2) Einfacher Wasserwechsel
- 3) Starker, leiser Motor für gute Wasseraufbereitung und mehr Sauerstoff im Wasser
- 4) Multifunktional, für bessere Oberflächenströmung und Wasserreinigung
- 5) Kann als Standfilter betrieben oder mit Saugnapf befestigt werden, für jede Glasstärke geeignet

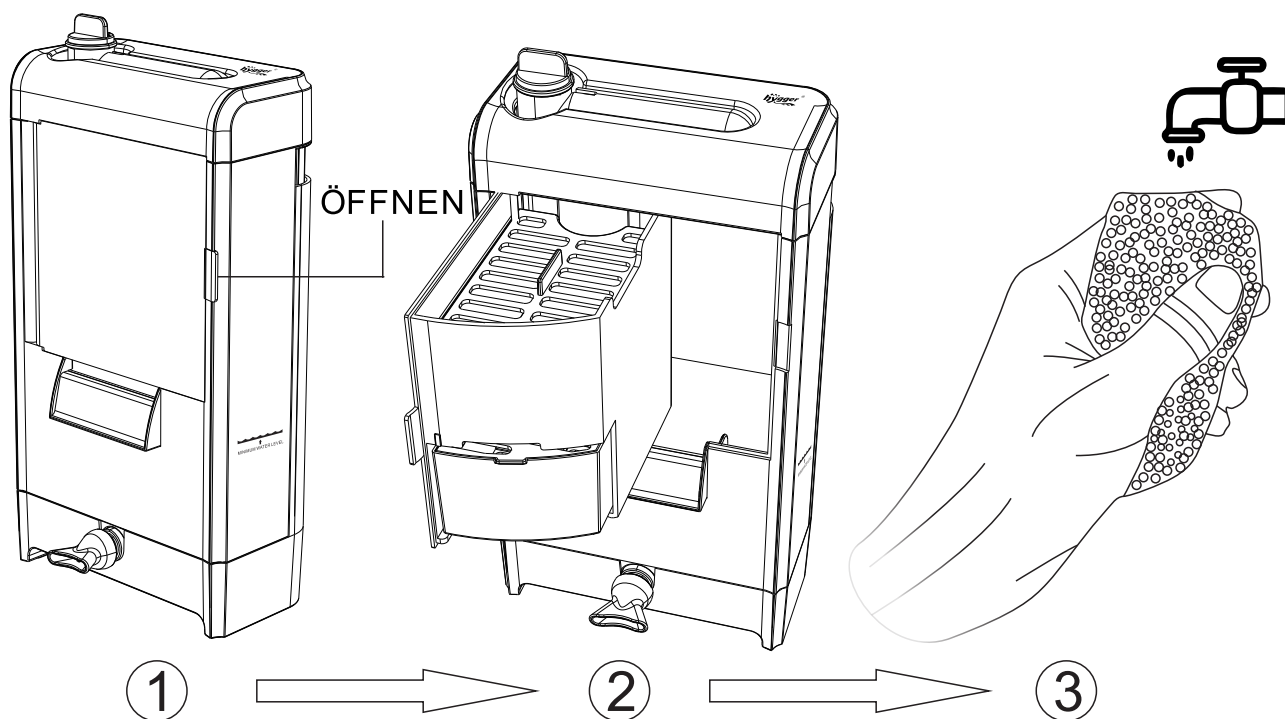
PRODUKTSPEZIFIKATIONEN

Modell	HG063-8W
Netzspannung /Frequenz	US-Standard: AC110-120V/60Hz UK/EU/AU-Standard: AC220-240V/50Hz
Maximale Durchflussmenge	180GPH(680LPH)
Größe des Produkts	9.25"X4.7"X2.6"/23.5X12X6.5CM
Erträglicher niedriger Wasserstand	Mindestwasserstand 3.9inches(10CM)
Taille du réservoir applicable	5-60 Gallonen
Auslassschlauch (NICHT ENTHALTEN)	Außendurchmesser: 3/4""(18MM) Innendurchmesser: 1/2""(14MM)

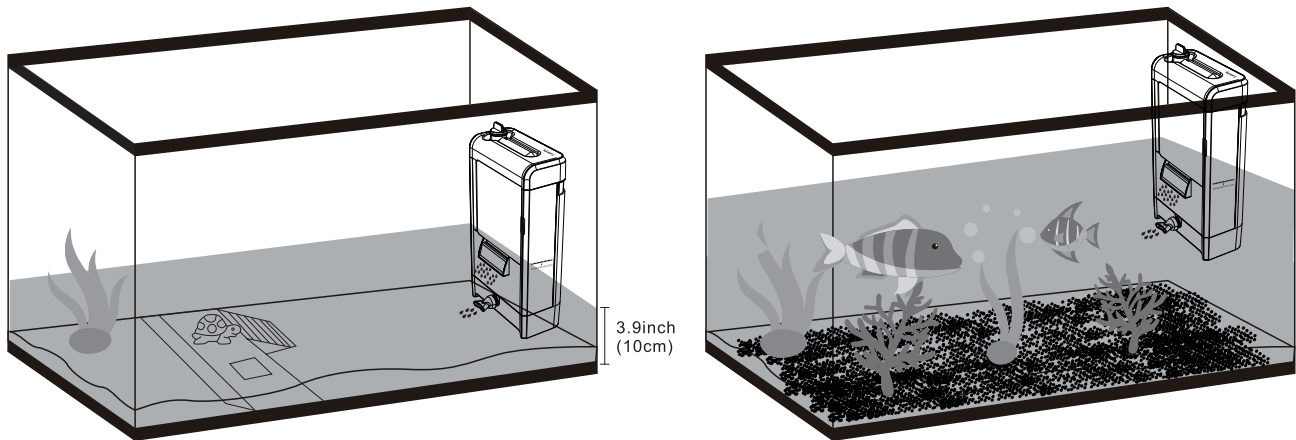
2. ANWEISUNGEN



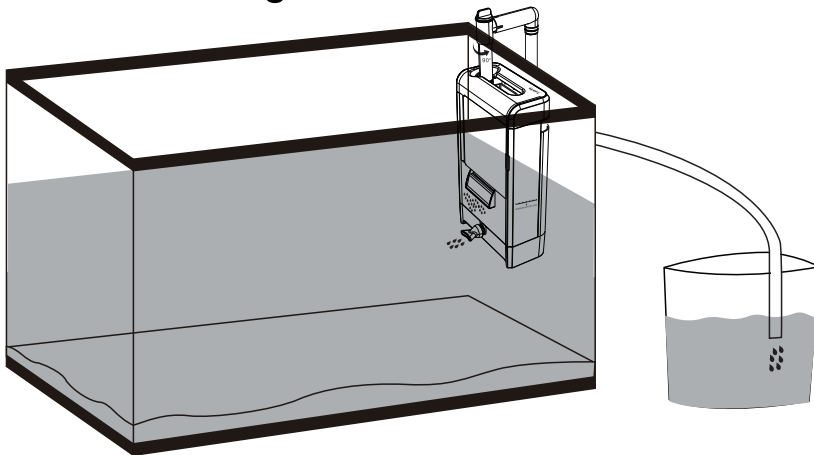
Schritt 1: Öffnen Sie die Verpackung und überprüfen Sie den Inhalt. Öffnen Sie die Filterschublade und entnehmen Sie zunächst den Beutel mit der Aktivkohle zur Reinigung.



Schritt 2: Stellen Sie den Filter aufrecht ins Becken oder befestigen Sie ihn mit dem Saugnapf am Aquarienglas.



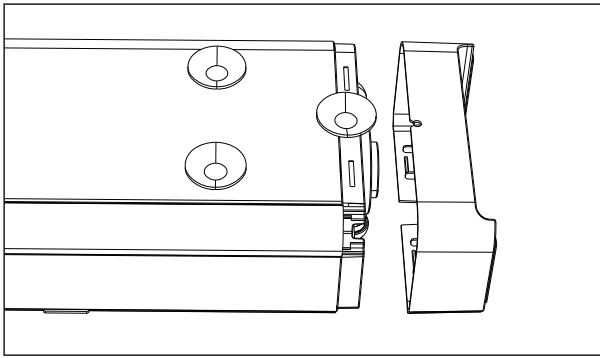
Schritt 3: Für einen Wasserwechsel ziehen Sie den Auslasshahn nach oben, drehen ihn um 90°, bis er nach außen zeigt, und verbinden ihn mit einem passenden Schlauch (bitte separat bestellen). Drücken Sie dann auf den Hahn, damit das Wasser zu fließen beginnt.



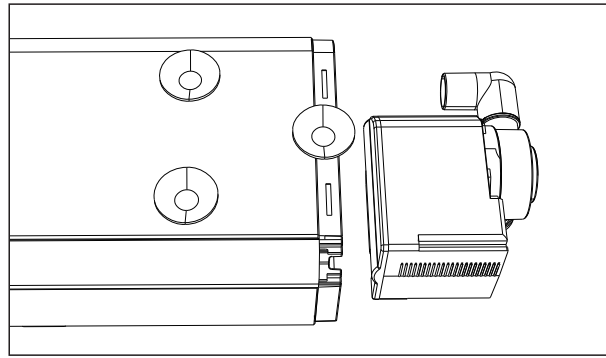
Schritt 4: Stecken Sie den Stecker in die Steckdose, um den Filter in Betrieb zu nehmen.

3. AUFMERKSAMKEITEN

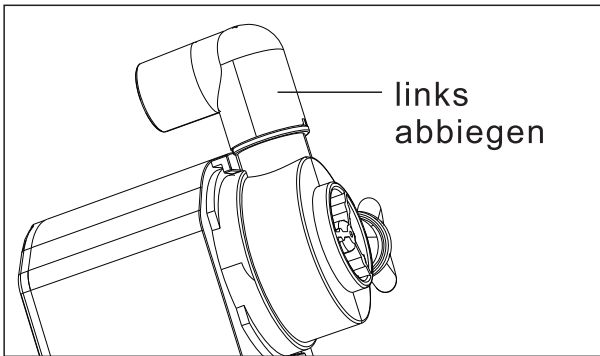
- Reinigen Sie den Filterschwamm nach Bedarf alle 1-2 Wochen.
- Sollte der Wasserdurchlauf stark verringert sein oder der Filter ungewöhnliche Geräusche machen, überprüfen Sie, den Filterschwamm, den Beutel mit Aktivkohle und die Pumpe auf Verunreinigungen:



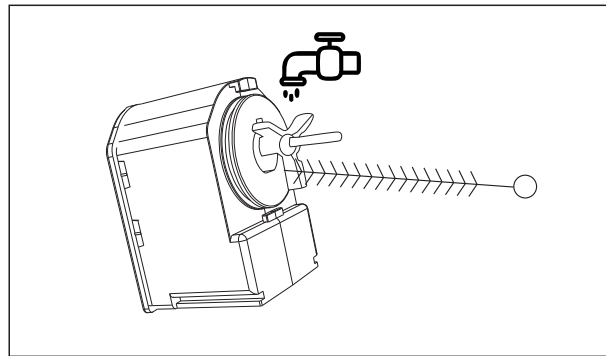
① Nehmen Sie die untere Abdeckung ab



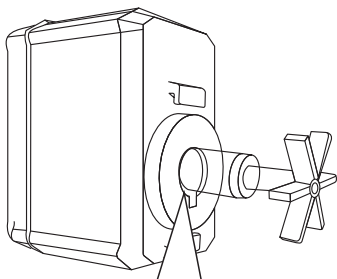
② Entnehmen Sie die Wasserpumpe



③ Bewegen Sie die Motorabdeckung nach links



④ Reinigen Sie den Impeller und die Achse



Bitte beachten Sie:

Üben Sie nicht zu viel Druck auf die Motorachse aus.

4. INHALT

1× Powerfilter

1x Wasserauslass

1x Extra starker Saugnapf

1x Gebrauchsanleitung

5. FEHLERBEHEBUNG

Fehler	Erklärung	Lösung
<p>Der Motor arbeitet nicht</p>	<ol style="list-style-type: none"> 1. Stellen Sie sicher, dass Impeller und Impellermagnet nicht verschmutzt sind 2. Stellen Sie sicher, dass der Impeller nach der Reinigung wieder ordnungsgemäß zusammengesetzt wurde 3. Wird der Filter in einem Aquarium mit Sand betrieben, überprüfen Sie, ob sich feiner Sand im Impeller abgesetzt hat 4. Überprüfen Sie den Impeller auf Verschleiß 5. In manchen Fällen dreht sich der Impeller in der Pumpe nicht, weil es Probleme mit der magnetischen Pumpe gibt 	<ol style="list-style-type: none"> 1. Reinigen Sie den Motor. 2. Schalten Sie den Filter aus und setzen Sie den Impeller erneut ein 3. Ersetzen Sie den Sand durch ein gröberes Substrat oder befestigen Sie den Filter so, dass er kein Substrat einsaugen kann 4. Ersetzen Sie den Impeller. 5. Stecken Sie den Netzstecker mehrfach ein und wieder aus. Dadurch begibt sich der Magnet in eine neutrale Position und der Motor kann wieder arbeiten
<p>Kein Wasserdurchfluss Schwacher Wasserdurchfluss Ungewöhnliche Geräusche</p>	<ol style="list-style-type: none"> 1. Stellen Sie sicher, dass das Wasser höher steht als die angegebene Mindestwasserhöhe 2. Überprüfen Sie den Impeller und Motor auf Verschmutzungen 3. Stellen Sie sicher, dass der Impeller richtig auf dem Motor sitzt 4. Überprüfen Sie das Gehäuse auf Verschmutzungen 	<ol style="list-style-type: none"> 1. Füllen Sie das Wasser auf, bis der Wasserspiegel über den Mindestwasserstand steht 2. Reinigen Sie den Impeller oder Motor 3. Setzen Sie den Impeller korrekt ein 4. Setzen Sie den Impeller korrekt ein
<p>Setzen Sie den Impeller korrekt ein</p>	<ol style="list-style-type: none"> 1. Setzen Sie den Impeller korrekt ein 2. Überprüfen Sie die Filtermedien auf Verschmutzungen 	<ol style="list-style-type: none"> 1. Reinigen Sie den Kies 2. Ersetzen Sie die Filtermedien

6. VORSICHT: Um Verletzungen vorzubeugen, sollten die folgenden grundlegenden Sicherheitsvorkehrungen beachtet werden:

I. GEFAHR - Um einen möglichen Stromschlag zu vermeiden, sollten Sie beim Umgang mit elektrischem Aquarienzubehör besondere Vorsicht walten lassen. Wenn folgende Szenarien eintreten, versuchen Sie den Filter niemals selbst zu reparieren, sondern bringen Sie ihn zu einer autorisierten Fachwerkstatt zur Reparatur oder entsorgen Sie ihn.

- a. Bevor Sie den Filter aus dem Wasser nehmen, müssen Sie ihn ausstecken.
- b. Überprüfen Sie den Filter sorgfältig nach dem Aufbau. Wenn sich Wasser auf Teilen befindet, die nicht nass sein sollen, dürfen Sie ihn nicht in Betrieb nehmen.
- c. Der Filter darf nicht betrieben werden, wenn Kabel oder Stecker beschädigt sind, wenn er eine Fehlfunktion aufweist, heruntergefallen ist oder sonstwie beschädigt wurde. Das Kabel an diesem Filter lässt sich nicht ersetzen. Wenn es beschädigt wurde, muss das Gerät daher entsorgt werden.
- d. Damit der Stecker nicht nass wird, sollten Unterschrank und Aquarium seitlich von der Steckdose aufgestellt werden, nicht davor. Das Kabel des Filters wird als Tropfschlaufe geführt (siehe Abbildung). Wenn Sie ein Verlängerungskabel verwenden, legen Sie die Tropfschlaufe so, dass keinesfalls Wasser in die Steckdose gelangen kann. Falls doch einmal Wasser auf den Stecker oder in die Steckdose gelangt ist, berühren Sie den Stecker NICHT, sondern unterbrechen Sie den betroffenen Stromkreis am Sicherungskasten! Dann erst stecken Sie den Filter aus und untersuchen Sie die Steckdose auf Wasserkontakt. Wenn Sie sich unsicher sind, kontaktieren Sie einen Elektriker.

ELEKTROKABEL



TROPFSCHLAUFE

- II. Lassen Sie besondere Aufmerksamkeit walten, wenn Kinder in der Nähe sind, solange der Filter betrieben wird.
- III. Trennen Sie den Filter immer vom Stromnetz, wenn er nicht verwendet wird, wenn Sie Teile anbauen oder abnehmen, vor Wartungsarbeiten oder bevor Sie mit den Händen ins Wasser greifen. Ziehen Sie den Netzstecker niemals am Kabel aus der Steckdose, sondern halten Sie den Stecker selbst fest und ziehen Sie ihn vorsichtig heraus.
- IV. Verwenden Sie den Filter nicht für andere als die vorgesehenen Zwecke. Die Verwendung von Zubehörteilen, die nicht vom Gerätehersteller empfohlen oder verkauft werden, kann einen unsicheren Zustand verursachen.
- V. Betreiben oder lagern Sie den Filter nicht in extremer Witterung oder bei frostigen Temperaturen. Make sure the filter is securely installed before operating it. Dieser Filter ist für den Einsatz bei Wassertemperaturen von weniger als 104°F geeignet.
- VI. Stellen Sie sicher, dass der Filter korrekt aufgebaut wurde, bevor Sie ihn in Betrieb nehmen.
- VII. Lesen und beachten Sie alle wichtigen Hinweise zum Filter.

VIII. Wenn Sie ein Verlängerungskabel verwenden müssen, muss dieses für die entsprechende Wattzahl oder Stromstärke ausgelegt sein. Ein Kabel, das für eine geringere Stromstärke (Ampere) oder Leistung (Watt) ausgelegt ist, als der Filter benötigt, kann sich überhitzen. Verlegen Sie das Kabel immer so, dass es keine Stolperfalle darstellt oder versehentlich aus der Steckdose gezogen wird.

IX. BEWAHREN SIE DIESE BEDIENUNGSANLEITUNG SORGFÄLTIG AUF.

7. HYGGER BESCHRÄNKTE HERSTELLERGARANTIE

Wir bieten dem Endverbraucher dieses Produktes eine Herstellergarantie von 3 (2) Jahren ab Verkaufsdatum, wenn dieses Produkt bei einem hygger[®]-autorisierten Fachhändler erworben wurde.

Bewahren Sie den Kaufbeleg für eventuelle spätere Garantieansprüche auf. Es gelten die Bedingungen. hygger[®] Aquatic Supplies gewährt dem Erstkäufer eine Garantie auf Material- und Verarbeitungsfehler bei normalem Gebrauch für einen Zeitraum von bis zu 3 (2) Jahren ab dem Datum des ursprünglichen Kaufs durch einen autorisierten Fachhändler. Spezifische Einzelheiten zur Garantie finden Sie im Benutzerhandbuch, das Ihrem Produkt beiliegt.

Produkte haben keine Garantie, wenn:

- 1.) Das Produkt wurde von einer anderen Person als hygger[®] Aquatic Supplies gewartet, verändert oder manipuliert.
- 2.) Das Produkt wurde missbraucht oder beschädigt (einschließlich zerbrochener oder gesprungener Glühbirnen), und/oder.
- 3.) Das Produkt wurde ohne ordnungsgemäße Verpackung transportiert.
- 4.) Das Produkt wurde von einem nicht autorisierten Wiederverkäufer erworben.

HAFTUNGSAUSSCHLUSS FÜR GEWÄHRLEISTUNG

In keinem Fall haftet hygger® für Folgeschäden oder beiläufig entstandene Schäden, einschließlich, aber nicht beschränkt auf den Verlust von Wasserleben, Personenschäden, Sachschäden, Ausrüstungsschäden, entgangene Gewinne, entgangene Löhne, entgangene Einsparungen, entgangenes Einkommen usw., die sich aus der Verwendung von hygger®-Produkten ergeben.

1.0. Garantiebestimmungen und -bedingungen

- 1.1. hygger® garantiert dem Käufer für einen Zeitraum von 3 (2) Jahren ab dem Datum des ursprünglichen Kaufs durch einen autorisierten hygger®-Händler, dass Teile kostenlos repariert oder ausgetauscht werden, wenn ein Fehler aufgrund von mangelhaften Materialien oder fehlerhafter Verarbeitung festgestellt wird und wenn die Waren nicht gemäß den Anweisungen funktionieren.
- 1.2. Alle Ansprüche auf Reparatur oder Ersatz müssen am Ort des Kaufs geltend gemacht werden.
- 1.3. Gewährleistungsansprüche gegen uns stehen nur dem unmittelbaren Käufer zu und sind ohne unsere Zustimmung nicht abtretbar.
- 1.4. Bei allen Warenreklamationen muss der datierte Original-Kaufbeleg vorgelegt werden. Bitte legen Sie nach Möglichkeit auch diese Garantie vor.
- 1.5. Verschleißteile (z.B.: Dichtungen, Ansaugvorrichtungen, Achsen, Pumpenräder, Lichtquellen, pH-Elektroden, Filtermedien, wie z.B. Filterpatronen, sowie UVC-Brenner), Glasschäden und das Öffnen des Produktes, sowie bauliche Veränderungen oder die Verwendung von Nicht-hygger®-Originalteilen sind von der Garantie ausgeschlossen.
- 1.6. Alle Waren, für die ein Garantieanspruch besteht, müssen in der Originalverpackung oder einer anderen vergleichbaren Verpackung, die den gleichen Schutz bietet, für den Transport vorbereitet werden, wobei der hygger® keine Kosten für den Versand entstehen dürfen.

- 1.7. Wird bei der Überprüfung der Ware festgestellt, dass sie sich in einem ordnungsgemäßen Zustand befindet, wird hygger® die Erstattung aller angemessenen Kosten verlangen.
- 1.8. Gewährleistungsansprüche bestehen nicht bei nur unerheblicher Abweichung von der vereinbarten oder üblichen Beschaffenheit oder Brauchbarkeit, z.B. bei unerheblicher Abweichung von Farbe, Abmessungen und/oder Qualitäts- oder Leistungsmerkmalen der Produkte.
- 1.9. Unsere Gewährleistungspflicht erstreckt sich nur auf die Lieferung von neu hergestellten Produkten. Soweit nicht anders vereinbart, werden gebrauchte Produkte wie gesehen unter Ausschluss jeglicher Gewährleistung verkauft.

Weitere Informationen zur Garantie finden Sie auf der hygger-Website.

8.ENTSORGUNG

Entsorgen Sie dieses Produkt nicht im Restmüll, sondern in der vorgesehenen Entsorgungseinrichtung. Es darf nicht in den Hausmüll gegeben werden, sondern muss als Elektroschrott recycled oder entsorgt werden. Durch Recycling schonen Sie die natürlichen Ressourcen und stellen sicher, dass das Produkt umweltfreundlich und gesundheitsschonend entsorgt wird. Bitte kontaktieren Sie Ihren Verkäufer vor Ort und stellen Sie sicher, dass das Produkt umweltfreundlich entsorgt wird.

9.KONTAKT

Vertrieb durch: Hygger Aquarium, Inc.
13941 Magnolia Ave, Chino, CA 91710

E-mail: distributor@hyggeraquarium.com
Website: www.hyggeraquarium.com

Markenzeichen der Shenzhen Mago Trading Co., Ltd
Bantian Group Business Center, Longgang,
Shenzhen City, China
Alle Rechte vorbehalten

Hergestellt in China

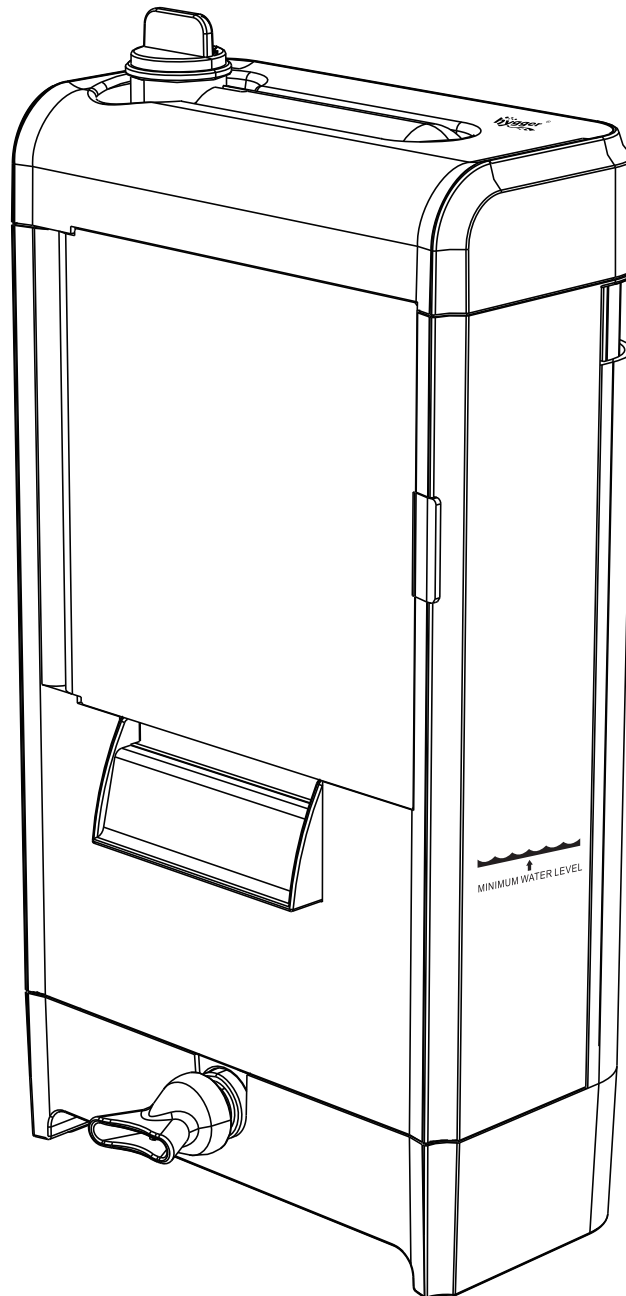


Haben Sie eine Frage? Wir sind für Sie da:
USA Anruf: +1 (909) 590-2880
Mo-Fr: 9:00 - 17:30 Uhr PST Sa-So: Geschlossen



HG063 MANUEL DE L'UTILISATEUR

hygger Filtre interne Max Flow Aquarium



Le hygger Filtre interne Max Flow Aquarium est une nouvelle conception pour les aquariums. Veuillez lire attentivement ce manuel avant de l'utiliser et suivez strictement les instructions.

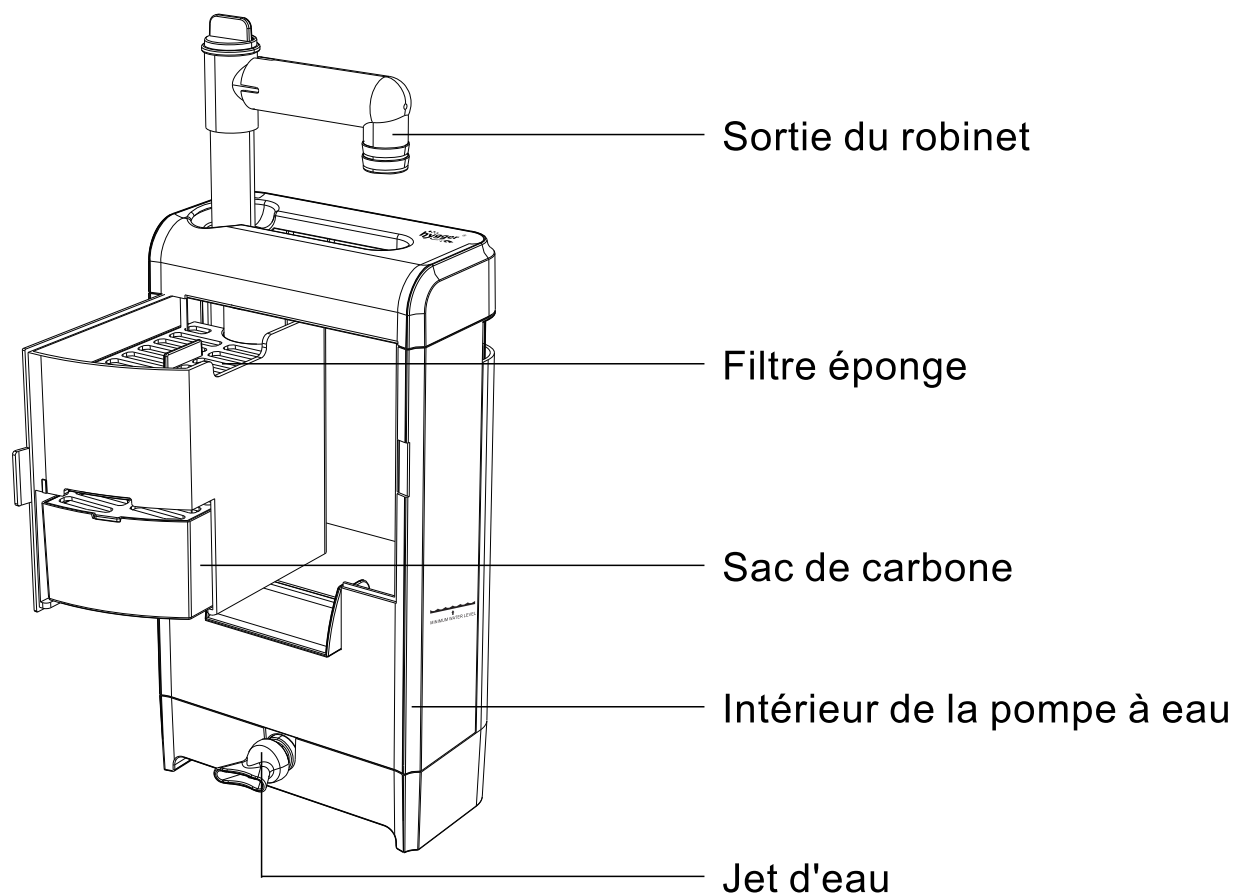
1. CARACTÉRISTIQUES DU PRODUIT

- 1) Utilisation facile avec la chambre de filtration à double tiroir.
- 2) Changement d'eau facile.
- 3) Le moteur puissant et silencieux crée un bon recyclage de l'eau et augmente la quantité d'oxygène.
- 4) Utilisation multifonctionnelle pour faire des vagues et purifier l'eau
- 5) Utilisation verticale ou en aspiration dans le réservoir, pas de limitation de l'épaisseur du réservoir

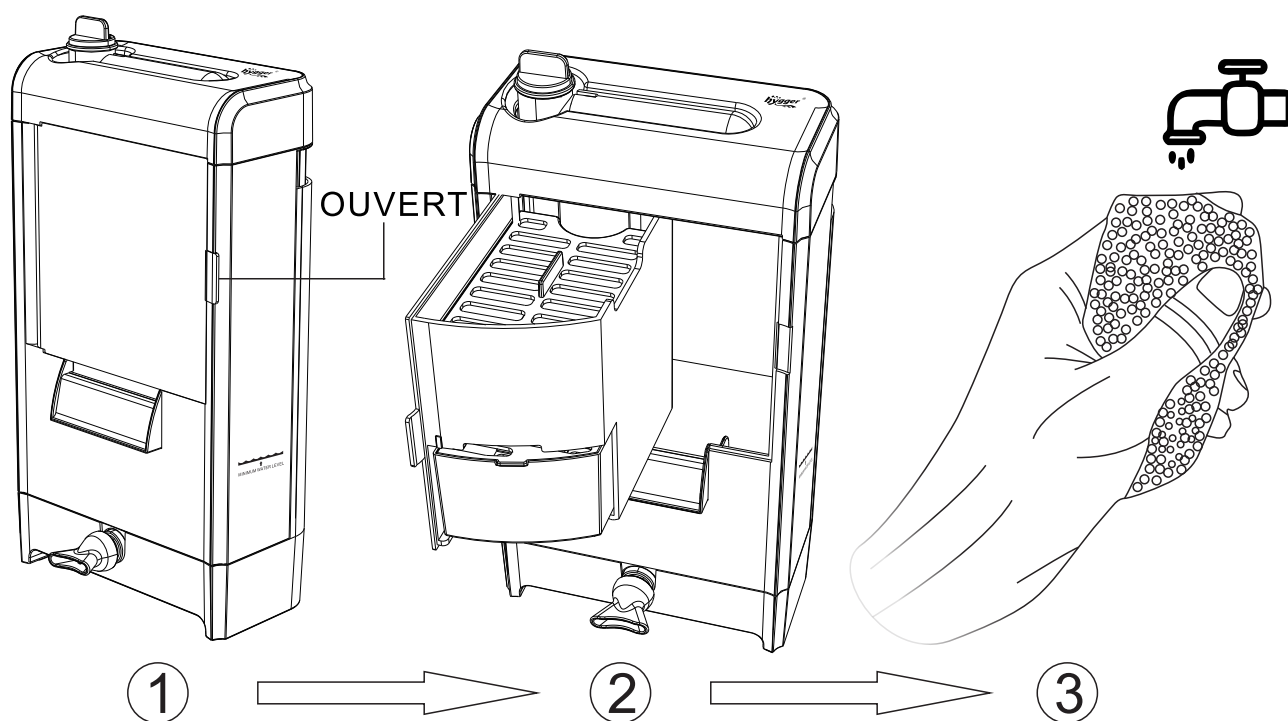
SPÉCIFICATIONS DU PRODUIT

Modèle	HG063-8W
Tension/ Fréquence	Norme US: AC110-120V/60Hz Norme UK/EU/AU: AC220-240V/50Hz
Débit maximal	180GPH(680LPH)
Taille du produit	9.25"X4.7"X2.6"/23.5X12X6.5CM
Niveau d'étiage approprié	Niveau minimal de l'eau 3.9inches(10CM)
Taille du réservoir applicable	5-60 Gallons
Tuyau de sortie (NON INCLUS)	Diamètre extérieur : 3/4""(18MM) Diamètre intérieur : 1/2""(14MM)

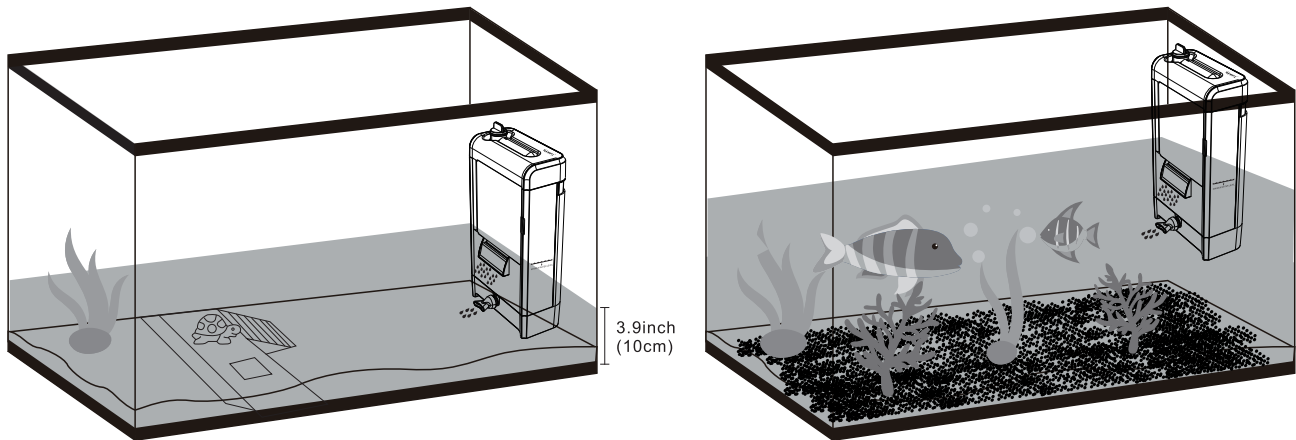
2. INSTRUCTIONS



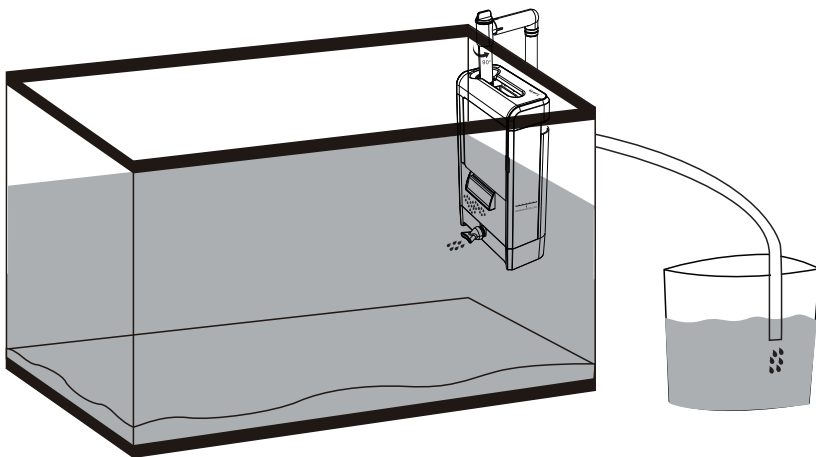
Étape 1: Veuillez ouvrir l'emballage et vérifiez les accessoires
Ouvrez le tiroir du filtre et sortez le sac de charbon actif pour le nettoyer en premier lieu.



Étape 2: Veuillez placez le filtre à la verticale ou suspendez-le dans le réservoir.



Étape 3: Veuillez tirer le robinet d'eau, puis tournez le à 90° hors du réservoir, changez l'eau lorsque vous êtes connecté au tuyau d'eau, puis appuyez sur le robinet d'eau, l'eau s'écoulera du robinet. (Le tuyau d'eau n'est pas inclus).

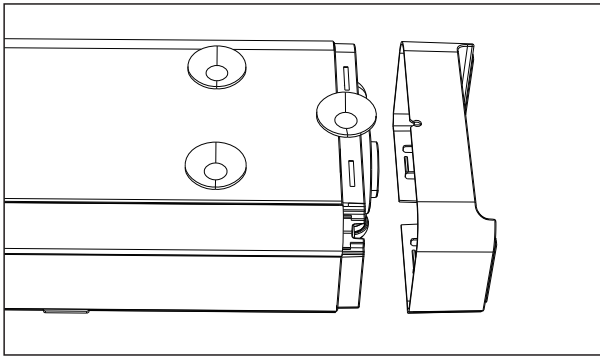


Étape 4: Veuillez le brancher dans la prise et utilisez-le directement.

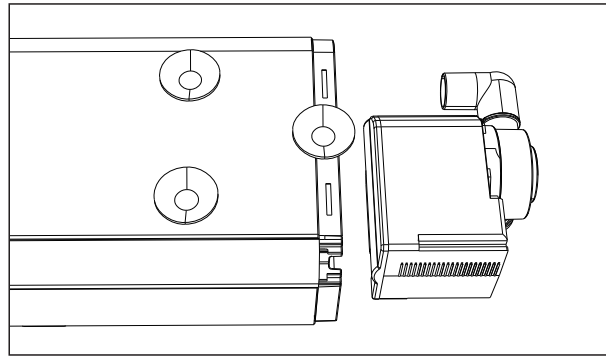
3.ATTENTIONS

- Veuillez nettoyer l'éponge filtrante une fois toutes les 1 à 2 semaines en fonction de la propreté de l'aquarium.
- Si vous trouvez que le débit d'eau est lent ou que le filtre émet un son étrange. Veuillez vérifier le nettoyage de l'éponge filtrante/du sac de carbone/de la pompe à eau.

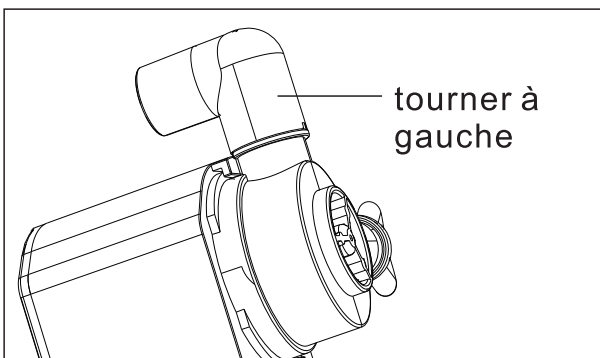
Veillez suivre les instructions ci-dessous pour nettoyer la pompe à eau :



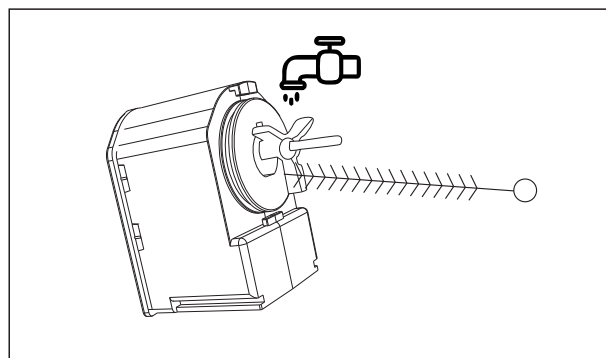
① enlever le couvercle inférieur



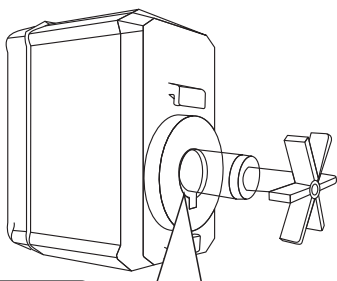
② enlever la pompe à eau



③ tourner le couvercle gauche du moteur



④ nettoyer la turbine et l'arbre



Attention:

ne forcez pas trop sur l'arbre à l'intérieur du moteur.

4. L'EMBALLAGE COMPREND

1× Filtre d'alimentation

1x jet d'eau

1x Ventouse renforcée

1x Manuel d'utilisation

5. DÉPANNAGE

Défaut	Raisons	Solutions
Si le moteur ne fonctionne pas	<ol style="list-style-type: none"> 1. Veuillez vérifier qu'il n'y a pas de débris stockés autour de la turbine ou de l'aimant de turbine 2. Veuillez vérifier que l'ensemble des éléments de la turbine est correctement assemblé après le nettoyage 3. Si le substrat sableux est utilisé, vérifiez s'il y a du sable à grain fin 4. Vérifiez si l'unité de turbine est usée 5. Dans certains cas, la turbine à l'intérieur de la pompe ne tourne pas en raison d'un phénomène spécifique à la pompe magnétique 	<ol style="list-style-type: none"> 1. Nettoyez le moteur. 2. Coupez l'alimentation et remettez la roue en marche. 3. Remplacez-la par des particules de sable plus grosses ou assurez-vous que l'entrée du filtre n'est pas à proximité de sable 4. Remplacez la turbine 5. Essayez d'insérer et de retirer la fiche plusieurs fois. L'aimant se déplacera à partir d'une position neutre et le moteur commencera à fonctionner
Si l'eau ne coule pas Le débit d'eau est faible Bruit inhabituel	<ol style="list-style-type: none"> 1. Veuillez vérifier si le niveau d'eau est supérieur au niveau minimum d'eau 2. Vérifiez s'il reste des débris dans la turbine ou le moteur 3. Vérifiez si la turbine est correctement placée sur le moteur 4. Vérifiez si des débris sont stockés dans le boîtier 	<ol style="list-style-type: none"> 1. Ajoutez de l'eau jusqu'à un niveau supérieur au niveau d'eau minimum 2. Nettoyez la turbine ou le moteur 3. Remettez la turbine en place. 4. Nettoyez ou remplacez régulièrement le média filtrant
L'eau ne devient pas propre	<ol style="list-style-type: none"> 1. Vérifiez si vous avez nettoyé le gravier avant l'utilisation 2. Vérifiez si le média filtrant n'est pas trop sale 	<ol style="list-style-type: none"> 1. Nettoyez le gravier 2. Remplacez le média filtrant

6. ATTENTION: Pour éviter tout risque de blessure, des précautions de sécurité de base doivent être observées, notamment les suivantes :

I.DANGER - Pour éviter tout risque de choc électrique, des précautions spéciales doivent être prises car de l'eau est utilisée lors de l'utilisation du filtre. Pour chacune des situations suivantes, n'essayez pas de réparer vous-même ; retournez le filtre à un centre de service autorisé pour réparation ou jetez-le.

a. Avant de retirer le filtre de l'eau, débranchez d'abord le filtre.

b. Examinez attentivement le filtre après l'installation. Ne le branchez pas s'il y a de l'eau sur des parties qui ne sont pas destinées à être mouillées.

c. Ne pas utiliser le filtre s'il a un cordon ou une fiche endommagé(e), s'il ne fonctionne pas correctement ou s'il est tombé ou endommagé de quelque manière que ce soit. Le cordon d'alimentation de ce filtre ne peut pas être remplacé, s'il est endommagé, le filtre doit être jeté.

d. Para evitar la posibilidad de que el enchufe del filtro se moje, coloque el soporte del acuario y el tanque a un lado de un enchufe montado en la pared para evitar que el agua gotee sobre el enchufe o el conector. El usuario debe realizar un "bucle de goteo" para cada cable que conecte el filtro al enchufe, como se muestra en la figura a continuación. El "bucle de goteo" es la parte del cable debajo del nivel del enchufe o el conector. Si se usa un cable de extensión, para evitar que el agua viaje a lo largo del cable y entre en contacto con el enchufe. Si el enchufe o el conector se mojan, NO desenchufe el cable. Desconecte el fusible del interruptor automático que suministra energía al filtro. Luego, desenchufe y examine si hay presencia de agua en el enchufe.

CABLE D'ALIMENTATION



BOUCLE DE GOUTTE À GOUTTE

- II. Une surveillance étroite est nécessaire lors de l'utilisation du filtre à proximité des enfants.
- III. Toujours débrancher le filtre de la prise électrique lorsqu'il n'est pas utilisé, avant de mettre ou d'enlever des pièces et avant toute opération de maintenance ou de manipulation des mains dans l'eau. Ne jamais tirer sur le cordon pour débrancher la prise de la prise électrique. Saisir la prise et la tirer pour la déconnecter.
- IV. N'utilisez pas le filtre pour autre chose que son usage prévu. L'utilisation de pièces jointes non recommandées ou non vendues par le fabricant de l'appareil peut causer une condition dangereuse.
- V. Ne pas installer ou stocker le filtre là où il sera exposé aux intempéries ou à des températures inférieures à zéro degré Celsius. Ce filtre convient à une utilisation dans des températures d'eau inférieures à 104 °F (40 °C).
- VI. Assurez-vous que le filtre est solidement installé avant de l'utiliser.
- VII. Lisez et observez toutes les notifications importantes sur le filtre.

VIII. Si une rallonge électrique est nécessaire, utilisez une rallonge avec une capacité nominale appropriée. Une rallonge avec une capacité nominale inférieure à celle de l'appareil peut surchauffer. Il convient de prendre soin de placer la rallonge de manière à ce qu'elle ne soit pas piétinée ou tirée.

IX. CONSERVEZ CE MANUEL D'UTILISATION.

7. HYGGER GARANTIE LIMITÉE DU FABRICANT

Nous offrons à l'utilisateur final de ce produit une garantie du fabricant de 3 (2) ans à compter de la date de vente si ce produit a été acheté auprès d'un revendeur spécialisé agréé par l'hygger®.

Conservez le reçu pour toute demande de garantie ultérieure. Les conditions s'appliquent. Les produits sont garantis par hygger® Aquatic Supplies à l'acheteur d'origine contre tout défaut de matériau et de fabrication dans des conditions normales d'utilisation pour une période allant jusqu'à 3 (2) ans à compter de la date de l'achat d'origine auprès d'un revendeur agréé. Reportez-vous au manuel d'utilisation fourni avec votre produit pour plus de détails sur la garantie.

Les produits ne sont pas garantis si

- 1.) Le produit a été entretenu, modifié ou altéré par une personne autre que hygger® Aquatic Supplies.
- 2.) Le produit a été abusé ou endommagé (y compris les ampoules cassées ou fissurées), et/ou.
- 3.) Le produit a été transporté sans emballage approprié.
- 4.) Le produit a été acheté auprès d'un revendeur non autorisé.

GARANTIE RESPONSABILITÉ CLAUSE DE NON-RESPONSABILITÉ

Le hygger® ne peut en aucun cas être tenu responsable des dommages indirects ou accessoires, y compris, mais sans s'y limiter, la perte de vie aquatique, les blessures corporelles, les dommages matériels, les dommages à l'équipement, le manque à gagner, la perte de salaire, la perte d'économies, la perte de revenu, etc. découlant de l'utilisation des produits du hygger®.

1.0. Modalités et conditions de la garantie.

- 1.1. L'hygger® garantit à l'acheteur, pendant 3 (2) ans à compter de la date d'achat initial par l'intermédiaire d'un revendeur agréé de l'hygger®, la réparation ou le remplacement gratuit des pièces en cas de défaillance due à des matériaux défectueux ou à des défauts de fabrication et lorsque les produits ne fonctionnent pas conformément aux instructions.
- 1.2. Toute demande de réparation ou de remplacement doit être faite sur le lieu d'achat.
- 1.3. Seul l'acheteur direct est habilité à faire valoir des droits de garantie à notre encontre et ceux-ci ne sont pas transférables sans notre accord.
- 1.4. La preuve d'achat originale et datée (reçu) doit être fournie avec toutes les réclamations de marchandises. Dans la mesure du possible, veuillez également fournir cette garantie.
- 1.5. Les pièces d'usure (par exemple: joints, dispositifs d'aspiration, axes, roues de pompe, sources lumineuses, électrodes pH, médias filtrants, tels que les cartouches filtrantes, ainsi que les brûleurs UVC), les dommages causés par le verre et l'ouverture du produit, ainsi que les modifications structurelles ou l'utilisation de pièces qui ne sont pas d'origine hygger® sont exclues de la garantie.
- 1.6. Toutes les marchandises faisant l'objet d'une réclamation au titre de la garantie doivent être préparées pour le transport dans l'emballage d'origine ou dans un autre emballage comparable offrant le même degré de protection et hygger® ne doit supporter aucun coût lié à l'expédition.
- 1.7. Lorsque les réclamations après inspection révèlent que les marchandises sont en état de fonctionnement normal, le hygger® demandera le remboursement de tous les frais raisonnables encourus.
- 1.8. Il n'y a pas de droit à la garantie en cas d'écarts insignifiants par rapport à l'état ou à l'utilisation convenus ou habituels, par exemple en cas d'écarts insignifiants au niveau de la couleur, des dimensions et/ou de la qualité ou des caractéristiques de performance des produits.

1.9. Notre obligation de garantie ne s'applique qu'à la livraison de produits nouvellement fabriqués. Sauf accord contraire, les produits d'occasion sont vendus tels quels, sans aucune garantie.

Pour plus d'informations sur la garantie, veuillez consulter le site web d'hygger.

8.ÉLIMINATION

Il ne faut pas jeter ce produit avec les déchets municipaux qui ne sont pas triés. La collecte de ces déchets séparément est nécessaire pour un traitement spécial. Ce produit doit être mis au rebut dans un lieu autorisé pour le recyclage des appareils électriques et électroniques plutôt que d' être jeté avec les déchets domestiques. La collecte et le recyclage des déchets sont un moyen d' économiser les ressources naturelles. Veuillez donc consulter votre vendeur local pour vous assurer que le produit est éliminé dans le respect de l' environnement.

9.INFORMATION DE CONTACT

Distribué par: Hygger Aquarium, Inc.
13941 Magnolia Ave, Chino, CA 91710

E-mail: distributor@hyggeraquarium.com

Website: www.hyggeraquarium.com

Marques déposées de Shenzhen Mago Trading Co, Ltd
Bantian Group Business Center, Longgang,
Shenzhen City, Chine
Tous droits réservés

Fabriqué en Chine

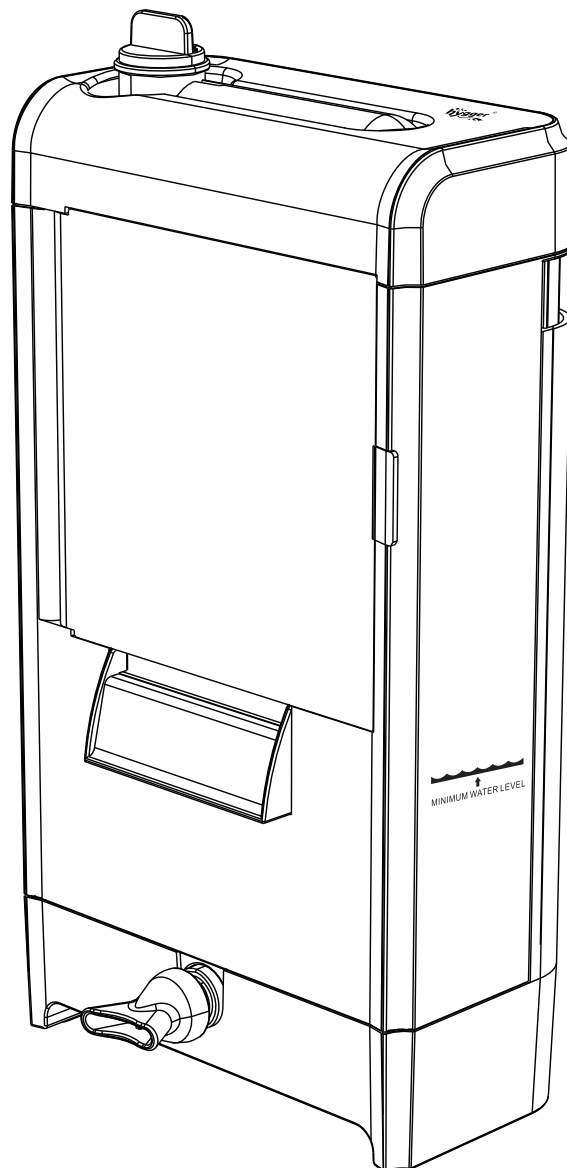


Vous avez une question ? Nous sommes là pour vous aider:
États-Unis Appeler: +1 (909) 590-2880
Lun-Ven: 9:00 am - 5:30 pm PST Sam-Dim: Fermé



HG063 MANUAL DE USUARIO

hygger Filtro interno de máximo caudal para acuarios



El hygger Filtro interno de máximo caudal para acuarios es un nuevo diseño para acuarios. Por favor, lea este manual con atención antes de usar el filtro y siga las instrucciones de este manual de usuario en todo momento.

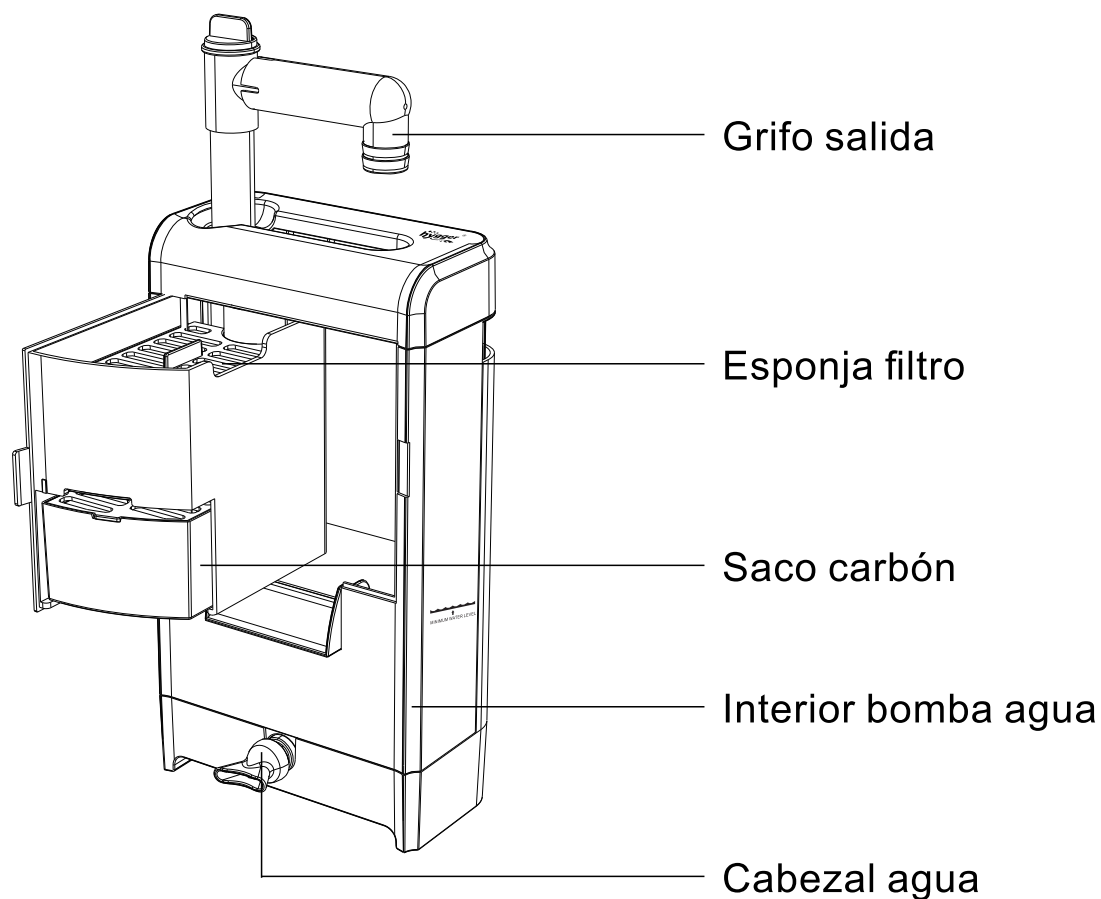
1. CARACTERÍSTICAS DEL PRODUCTO

- 1) De fácil manejo con doble cámara de filtrado.
- 2) Cambio de agua sencillo.
- 3) Un motor potente y silencioso crea un gran reciclado de agua y aumenta la cantidad de oxígeno.
- 4) Uso multi-función para creación de olas y agua purificada.
- 5) Estado vertical o ventosa en uso de acuario, sin límites de tamaño del acuario.

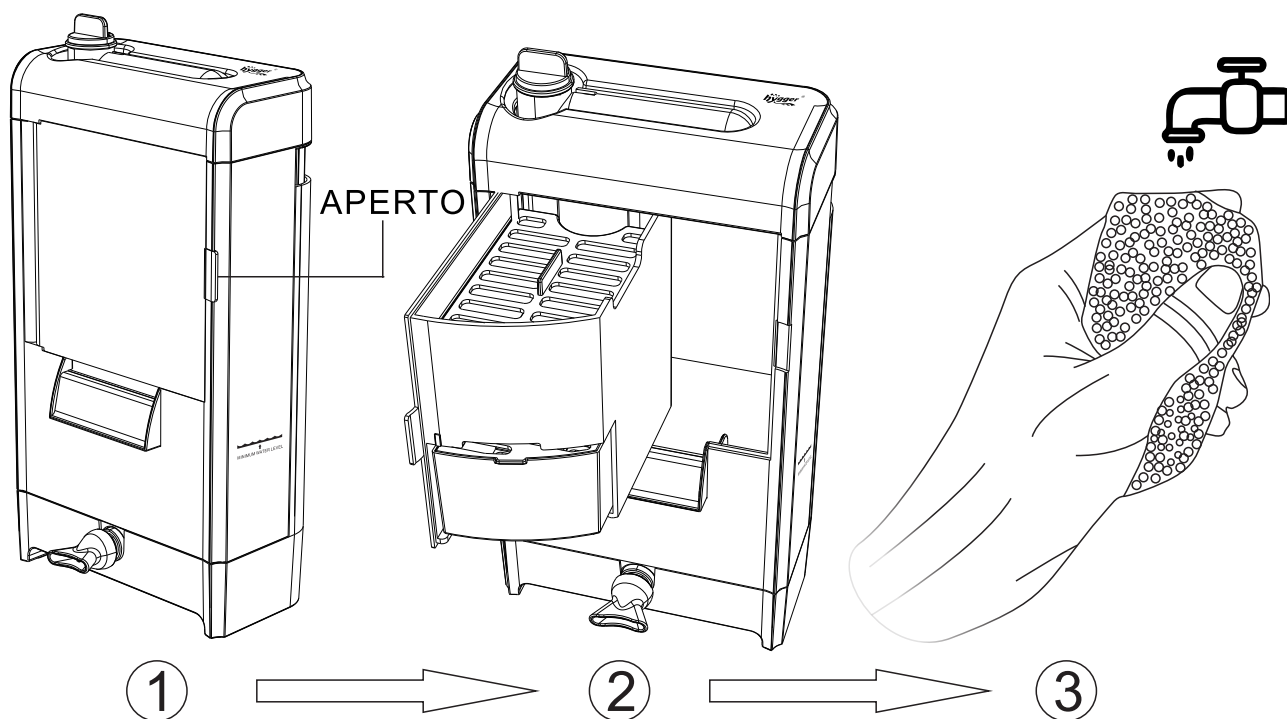
ESPECIFICACIONES DEL PRODUCTO

Modelo	HG063-8W
Tensión/ Frecuencia	Estándar EE.UU: AC110-120V/60Hz Estándar UK/EU/AU: AC220-240V/50Hz
Caudal máximo	180GPH(680LPH)
Tamaño del producto	9.25"X4.7"X2.6"/23.5X12X6.5CM
Nivel adecuado de aguas bajas	Nivel mínimo de agua 3.9inches(10CM)
Tamaño del depósito aplicable	5-60 Galones
Tubo exterior (NO INCLUIDO)	Diametro externo: 3/4""(18MM) Diametro interno: 1/2""(14MM)

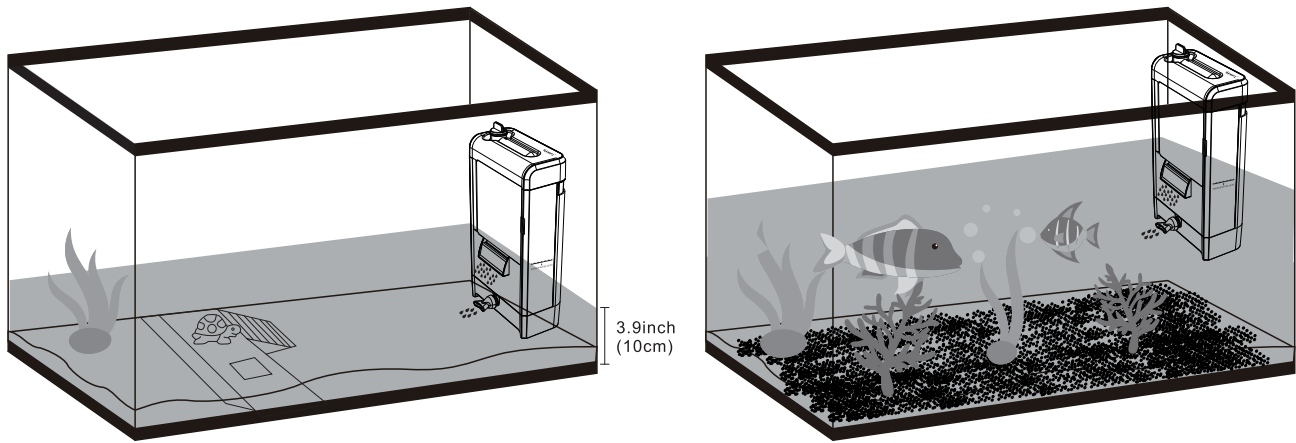
2. INSTRUCCIONES



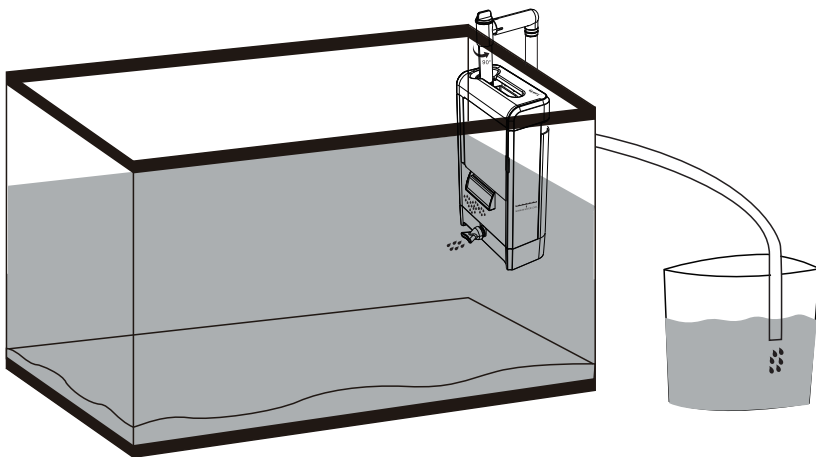
Paso 1: Abra el paquete y compruebe los accesorios. Abra el cajón del filtro y extraiga la bolsa de carbon activado para limpieza primero.



Paso 2: Coloque el filtro en vertical o que cuelgue dentro del acuario.



Paso 3: Extraiga el grifo del agua, luego gírelo 90 grados fuera del acuario, cambie el agua cuando se conecte al tubo del agua y luego presione el grifo, el agua fluirá desde el grifo. (no se incluye tubo del agua)

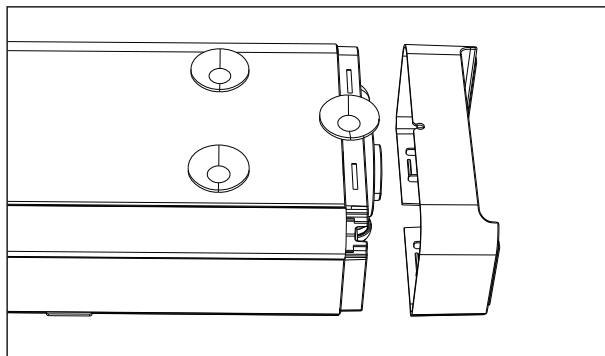


Paso 4: Enchufe a la red eléctrica y utilícelo.

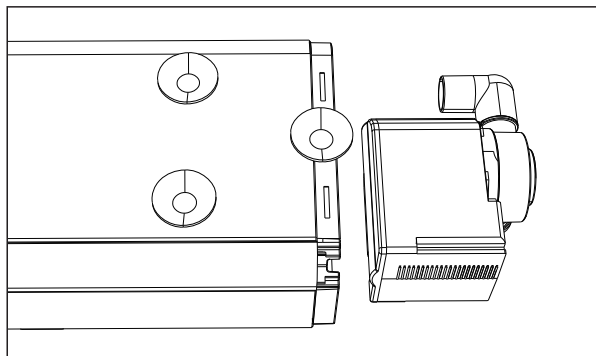
3. ATENCIÓN

- Limpie la esponja del filtro una vez o por semana o por cada dos semanas, dependiendo de lo limpio que esté el acuario.
- Si ve que el flujo del agua se ralentiza o que el filtro hace ruidos, por favor compruebe la limpieza de la esponja del filtro/bolsa de carbón/bomba de agua.

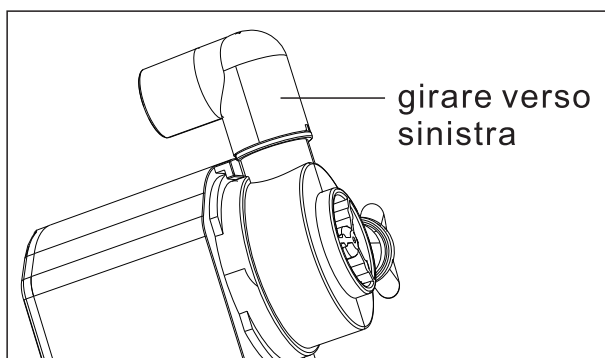
Siga las instrucciones que se indicant a continuación cuando limpie la bomba de agua:



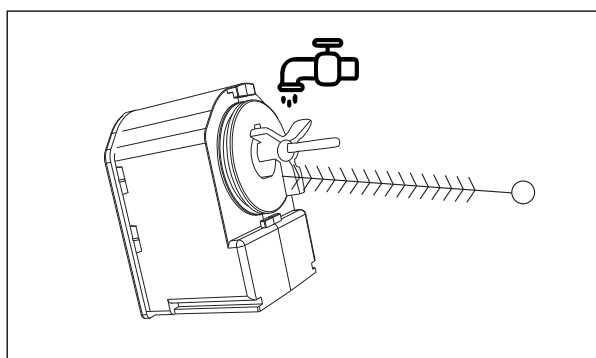
① Extraiga la tapa inferior



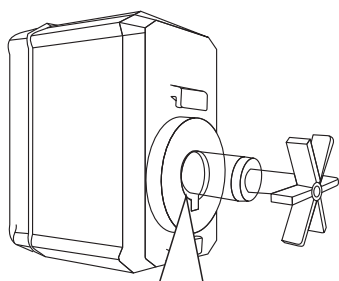
② saque la bomba de agua



③ gire el motor hacia la izquierda



④ limpie el impulsor y la varilla del motor



Atención:

no aplique demasiada fuerza en la varilla dentro del motor.

4. LISTA DE PIEZAS

1× Filtro potencia

1x Cabezal de agua

1x Ventosa reforzada

1x Manual de usuario

5.SOLUCIÓN DE PROBLEMAS

Fallo	Razones	Soluciones
<p>El motor no funciona</p>	<ol style="list-style-type: none"> 1.Compruebe que no haya residuos almacenados entorno al impulsor o el imán del impulsor 2.Compruebe que la unidad del impulsor está correctamente ensamblada después de su limpieza 3.Si se usa un sustrato arenoso en el acuario, compruebe si ha entrado arenilla 4.Compruebe el desgaste de la unidad impulsora 5.En algunos casos, el impulsor dentro de la bomba no gira debido a un fenómeno específico del magnetismo de la bomba 	<ol style="list-style-type: none"> 1.Limpie el motor 2.Desconecte de la red eléctrica y resetee el impulsor 3.Cambie la arenilla por gravilla o asegúrese de que la entrada del filtro no esté cerca de la arena 4.Sustituya la unidad impulsora. 5. Pruebe enchufar y desenchufar varias veces El imán se desplazará de posición neutral y el motor empezará a funcionar
<p>El agua no fluye El flujo del agua es débil Ruidos extraños</p>	<ol style="list-style-type: none"> 1.Compruebe que el nivel del agua es más alto que el nivel mínimo de agua 2.Compruebe que no hayan quedado residuos dentro del impulsor o el motor 3.Compruebe que el impulsor está adecuadamente instalado en el motor 4.Compruebe si se ha almacenado residuos en la carcasa 	<ol style="list-style-type: none"> 1.Añada agua a un nivel superior al nivel mínimo 2.Limpie el impulsor o el motor 3.Resetee el impulsor 4.Limpie o sustituya el carbón del filtro con regularidad
<p>El agua no sale limpia</p>	<ol style="list-style-type: none"> 1.Compruebe que haya limpiado la gravilla antes de su uso 2.Compruebe que el carbón no esté demasiado sucio 	<ol style="list-style-type: none"> 1.Limpie la gravilla 2.Sustituya el carbón del filtro

6.PRECAUCIÓN: Para evitar lesiones, se deben observar precauciones básicas de seguridad, incluyendo las siguientes:

I. PELIGRO - Para evitar posibles descargas eléctricas, se deben tomar precauciones especiales ya que el agua se utiliza en el uso del filtro. En cada una de las siguientes situaciones, no intente reparar usted mismo; devuelva el filtro a un centro de servicio autorizado para su reparación o deséchelo.

a. Antes de retirar el filtro del agua, primero desenchufe el filtro.

b. Examine cuidadosamente el filtro después de la instalación. No lo conecte si hay agua en partes que no están diseñadas para estar mojadas.

c. No opere el filtro si tiene un cable o enchufe dañado, si está funcionando mal o si se ha caído o dañado de alguna manera. El cable de alimentación de este filtro no puede ser reemplazado, si el cable está dañado, el filtro debe ser desechado.

d. Para evitar la posibilidad de que el enchufe del filtro se moje, coloque el soporte del acuario y el tanque en un lado de un enchufe montado en la pared para evitar que el agua gotee sobre el enchufe o el enchufe. El usuario debe arreglar un "lazo de goteo", como se muestra en la figura a continuación, para cada cable que conecte el filtro al enchufe. El "lazo de goteo" es la parte del cable por debajo del nivel del enchufe o del conector. Si se utiliza un cable de extensión, para evitar que el agua viaje a lo largo del cable y entre en contacto con el enchufe. Si el enchufe o el enchufe se mojan, NO desenchufe el cable. Desconecte el fusible del interruptor automático que suministra energía al filtro. Luego desenchufe y examine si hay presencia de agua en el enchufe.

CABLE DE ALIMENTACIÓN



LAZO DE GOTEO

- II. Es necesaria una supervisión cercana cuando el filtro se utiliza cerca de niños.
- III. Siempre desenchufe el filtro del enchufe cuando no esté en uso, antes de poner o quitar piezas, y antes de realizar mantenimiento o poner las manos en el agua. Nunca tire del cable para sacar el enchufe del enchufe. Agarre el enchufe y tire para desconectar.
- IV. No use el filtro para otro fin que no sea el previsto. El uso de accesorios no recomendados o vendidos por el fabricante del electrodoméstico puede causar una condición insegura.
- V. No instale ni almacene el filtro donde esté expuesto a la intemperie o a temperaturas inferiores al punto de congelación. Este filtro es adecuado para su uso en temperaturas de agua inferiores a 104°F.
- VI. Asegúrese de que el filtro esté instalado de forma segura antes de ponerlo en funcionamiento.
- VII. Leer y observar todas las notas importantes en el filtro.

VIII. Si es necesario utilizar un cable de extensión, se debe utilizar un cable con una clasificación adecuada. Un cable con una clasificación menor de amperios o vatios que la clasificación del aparato puede sobrecalentarse. Se debe tener cuidado al colocar el cable para que no se tropiece o se tire de él.

IX. GUARDE ESTE MANUAL DE USUARIO.

7. HYGGER GARANTÍA LIMITADA DEL FABRICANTE

Ofrecemos al usuario final de este producto una garantía del fabricante de 3 (2) años a partir de la fecha de venta si este producto ha sido adquirido a un distribuidor especializado autorizado por hygger®.

Conserve el recibo para cualquier reclamación de garantía futura. Se aplican las condiciones. Los productos están garantizados por hygger® Aquatic Supplies al comprador original contra defectos de material y mano de obra en condiciones normales de uso durante un periodo de hasta 3 (2) años desde la fecha de la compra original a través de un Distribuidor Autorizado. Consulte el Manual del Usuario incluido con su producto para detalles específicos de la garantía.

Los productos no tienen garantía si

- 1.) El producto ha sido reparado, modificado o manipulado por cualquier persona ajena a hygger® Aquatic Supplies.
- 2.) El producto ha sido maltratado o dañado (incluyendo bombillas rotas o agrietadas), y/o.
- 3.) El producto ha sido transportado sin el embalaje adecuado.
- 4.) El producto ha sido adquirido a un revendedor no autorizado.

EXENCIÓN DE RESPONSABILIDAD DE LA GARANTÍA

En ningún caso hygger® será responsable de ningún daño consecuente o incidental, incluyendo pero no limitado a, pérdida de vida acuática, lesiones personales, daños a la propiedad, daños al equipo, pérdida de beneficios, pérdida de salarios, pérdida de ahorros, pérdida de ingresos, etc., derivados del uso de cualquier producto hygger®.

- 1.0. Términos y condiciones de la garantía.
- 1.1. hygger® garantiza al comprador, durante 3 (2) años a partir de la fecha de compra original a través de un Distribuidor Autorizado hygger®, la reparación o sustitución gratuita de las piezas en caso de fallo debido a materiales defectuosos o mano de obra defectuosa y cuando los productos no funcionen de acuerdo con las instrucciones.
- 1.2. Todas las reclamaciones de reparación o sustitución deben realizarse en el lugar de compra.
- 1.3. Sólo el comprador directo tiene derecho a reclamaciones de garantía contra nosotros y éstas no son transferibles sin nuestro consentimiento.
- 1.4. Todas las reclamaciones deberán ir acompañadas del comprobante de compra (recibo) original y fechado. Por favor, presente también esta Garantía siempre que sea posible.
- 1.5. Quedan excluidas de la garantía las piezas de desgaste (por ejemplo: juntas, dispositivos de aspiración, ejes, ruedas de bomba, fuentes de luz, electrodos de pH, medios filtrantes, como cartuchos de filtro, así como quemadores UVC), los daños en el cristal y la apertura del producto, así como las modificaciones estructurales o el uso de piezas no originales de hygger®.
- 1.6. Todas las mercancías sujetas a reclamación bajo Garantía deberán ser preparadas para su transporte en el embalaje original u otro embalaje comparable que ofrezca el mismo grado de protección y hygger® no deberá incurrir en ningún coste por el envío.
- 1.7. Cuando las reclamaciones tras la inspección revelen que los bienes se encuentran en condiciones normales de funcionamiento, hygger® solicitará el reembolso de todos los gastos razonables en los que haya incurrido.
- 1.8. No existirán derechos de garantía en el caso de que sólo se produzcan desviaciones insignificantes del estado o la utilidad acordados o habituales, por ejemplo, desviaciones insignificantes en el color, las dimensiones y/o las características de calidad o rendimiento de los productos.

1.9. Nuestra obligación de garantía se extiende únicamente a la entrega de productos de nueva fabricación. Salvo acuerdo en contrario, los productos usados se venden tal y como se ven, excluyendo cualquier garantía.

Para más información sobre la garantía, consulte el sitio web de hygger.

8.DESCARTE DEL PRODUCTO

No descarte este producto como desechos municipales sin clasificar. Es necesario recoger este tipo de desechos de manera separada para tratamiento especial. Es necesario deshacerse de este producto en un lugar autorizado para reciclado de electrodomésticos eléctricos y electrónicos en lugar de tirar conjuntamente con la basura doméstica. La recogida y reciclado de basuras es una manera de salvar recursos naturales. Así que, por favor consulte con su vendedor local para asegurarse de que el producto se descarta de una manera respetuosa con el entorno.

9.INFORMACIÓN DE CONTACTO

Distribuido por: Hygger Aquarium, Inc.
13941 Magnolia Ave, Chino, CA 91710

E-mail: distributor@hyggeraquarium.com
Website: www.hyggeraquarium.com

Marcas registradas de Shenzhen Mago Trading Co., Ltd
Bantian Group Business Center, Longgang,
Shenzhen City, China
Todos los derechos reservados

Fabricado en China

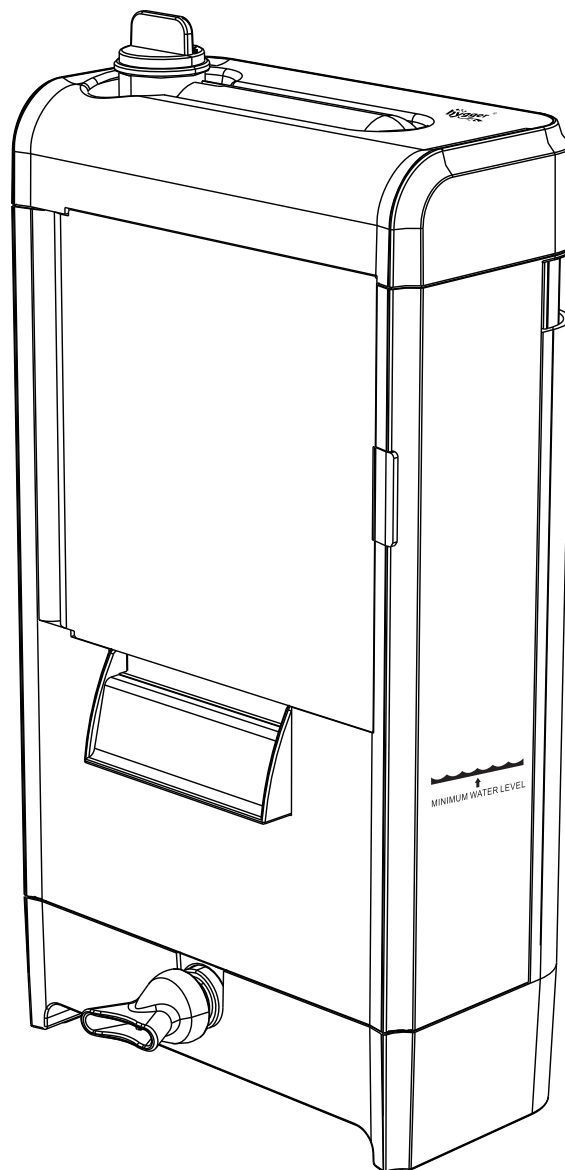


Tiene alguna pregunta? Estamos aquí para ayudarle:
Llame a EE.UU: +1 (909) 590-2880
Lun-Vie: 9:00 am - 5:30 pm PST Sáb-Dom: Cerrar



HG063 MANUALE D'USO

hygger Filtro interno per acquari a flusso massimo



Il hygger Filtro interno per acquari a flusso massimo è un filtro dal nuovo design adatto a rettili e tartarughe. Si prega di leggere accuratamente questo manuale d'uso e di seguirlo scrupolosamente.

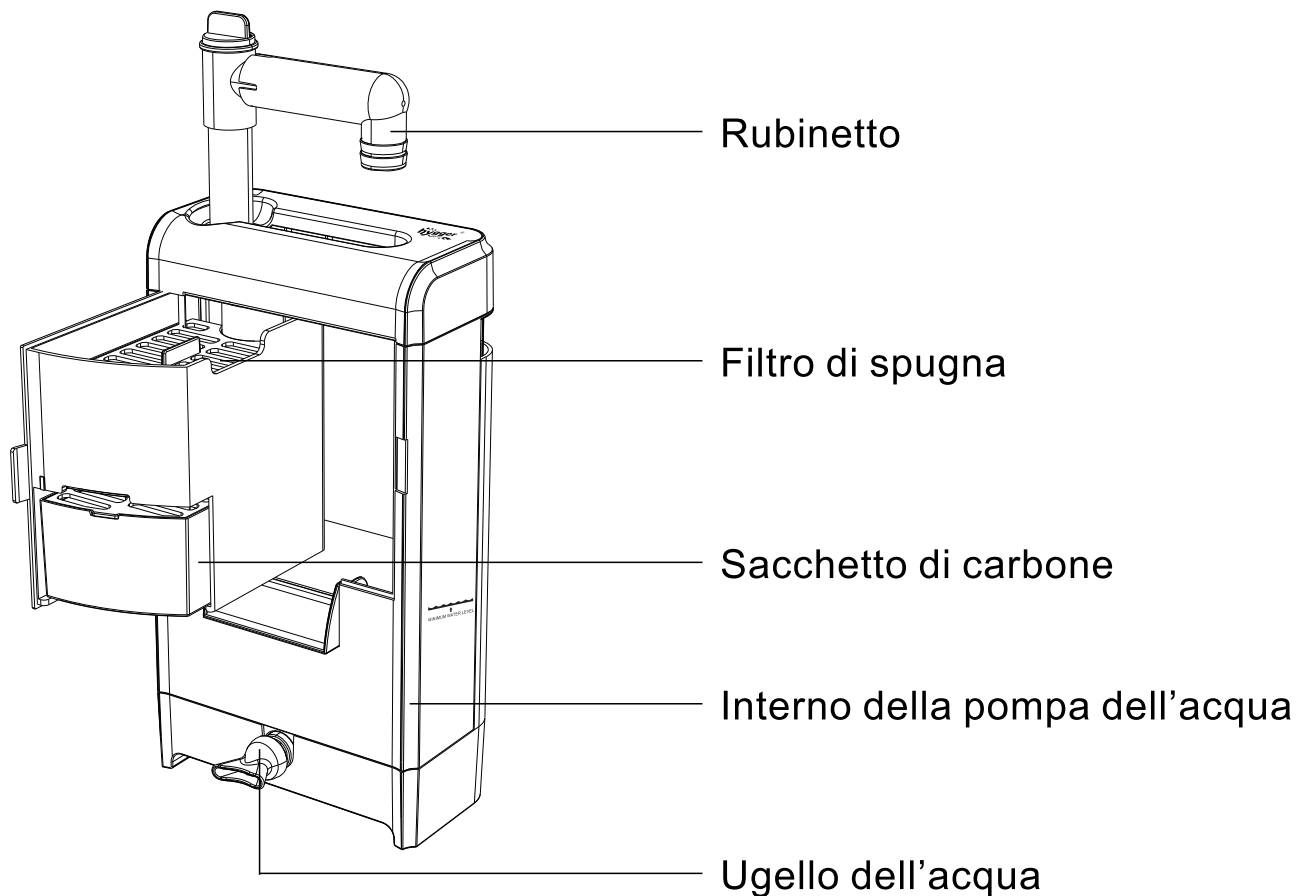
1. CARATTERISTICHE DEL PRODOTTO

- 1) Facile da usare grazie alla camera del filtro con doppio cassetto
- 2) L'acqua è facile da cambiare
- 3) Il motore potente e silenzioso crea un ottimo riciclo dell'acqua e aumenta notevolmente l'ossigenazione dell'acqua
- 4) Filtro multifunzione utile per creare movimenti ondosi e purificare l'acqua
- 5) Può essere posto verticalmente o fissato al serbatoio, nessun limite di spessore del serbatoio

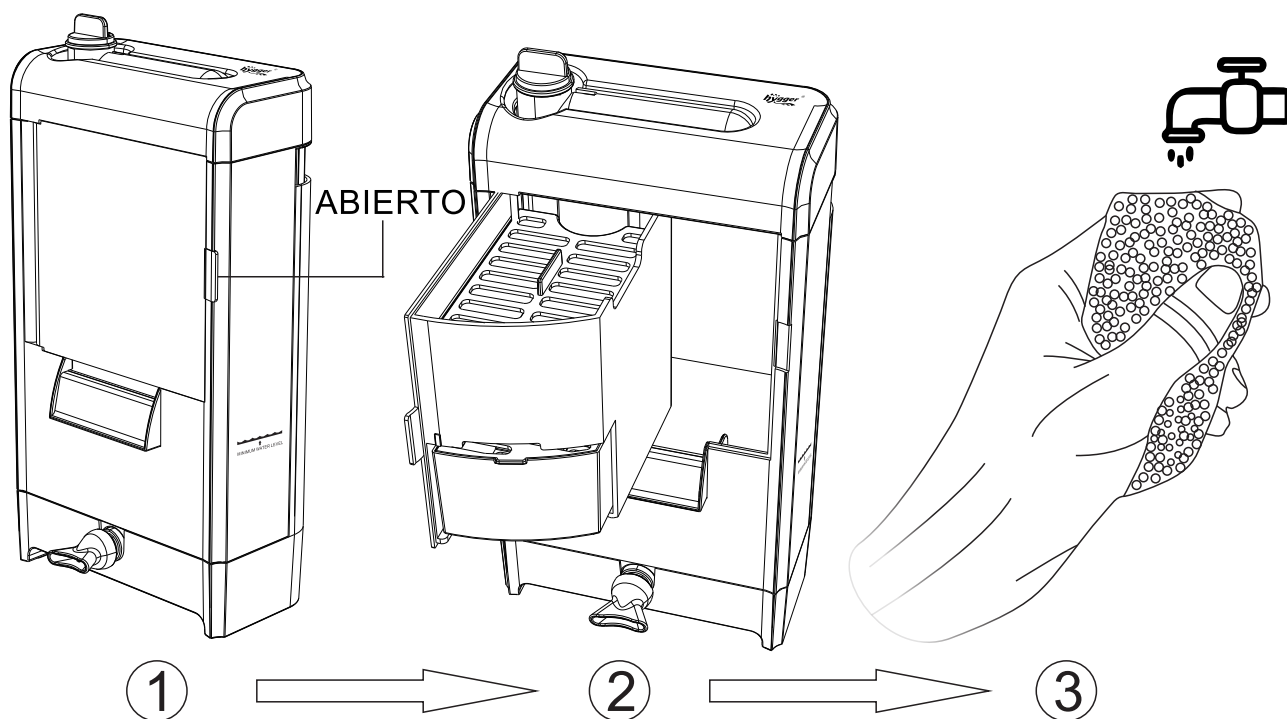
SPECIFICHE DEL PRODOTTO

Modello	HG063-8W
Tensione/ Frequenza	Standard USA: AC110-120V/60Hz Standard UK/EU/AU: AC 220-240V/50Hz
Portata massima	180GPH(680LPH)
Dimensioni del prodotto	9.25"X4.7"X2.6"/23.5X12X6.5CM
Livello di acqua bassa adatto	Livello minimo dell'acqua 3.9inches(10CM)
Dimensioni del serbatoio applicabile	5-60 Galloni
Tube di uscita (NON INCLUSO)	Diam est: 3/4""(18MM) Diam int: 1/2""(14MM)

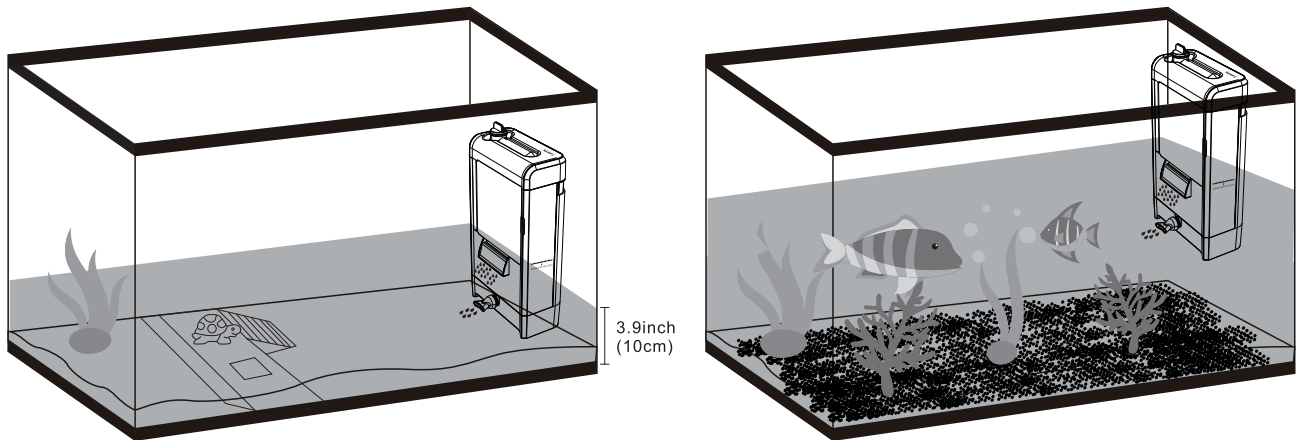
2.ISTRUZIONI



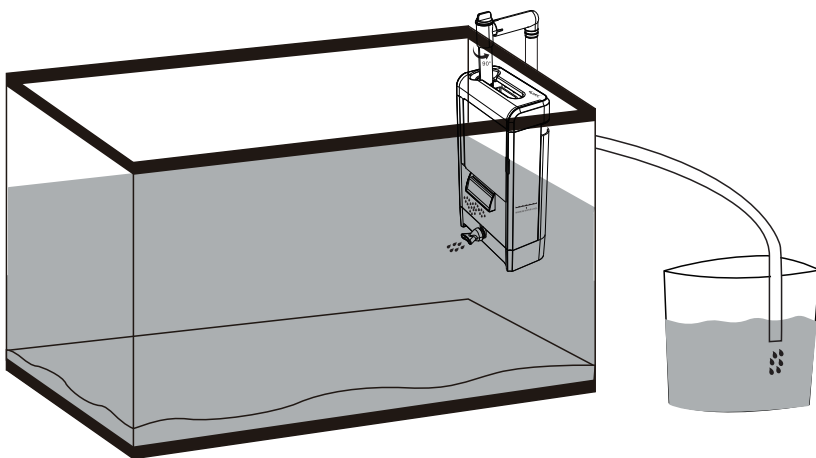
Passo 1: aprire la confezione e controllare gli accessori.
Innanzitutto, aprire il cassetto del filtro ed estrarre il sacchetto di carbone attivo.



Passo 2: posizionare il filtro in verticale o appenderlo nel serbatoio.



Passo 3: estrarre il rubinetto dell'acqua e ruotarlo di 90° fuori dal serbatoio, collegarlo al tubo dell'acqua per cambiare l'acqua dopodiché premere il rubinetto. L'acqua uscirà dal rubinetto. (il tubo dell'acqua non è incluso)

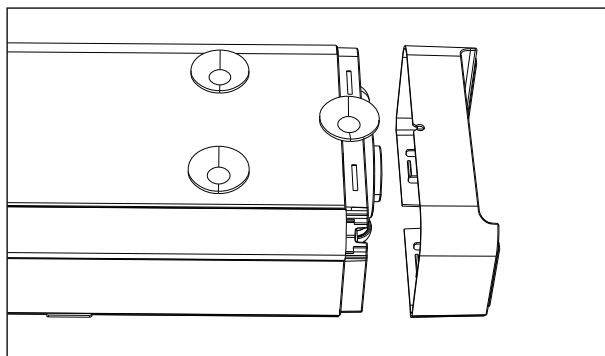


Passo 4: collegare la spina alla presa per azionare direttamente il filtro.

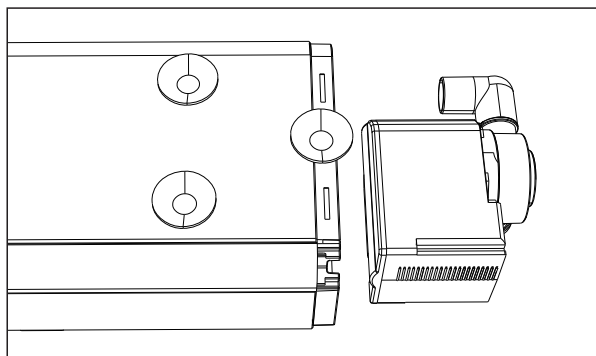
3.ATTENZIONI

- Pulire il filtro di spugna una volta ogni 1-2 settimane a seconda dello stato di pulizia dell'acquario.
- Se il flusso dell'acqua è lento o il filtro emette un suono strano, controllare lo stato del filtro di spugna/sacchetto di carbone/pompa dell'acqua.

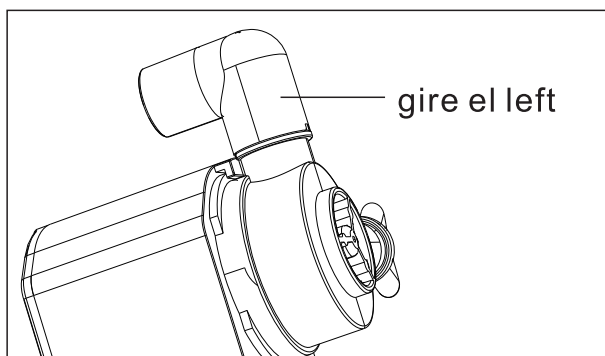
Per pulire la pompa dell'acqua, seguire le istruzioni seguenti:



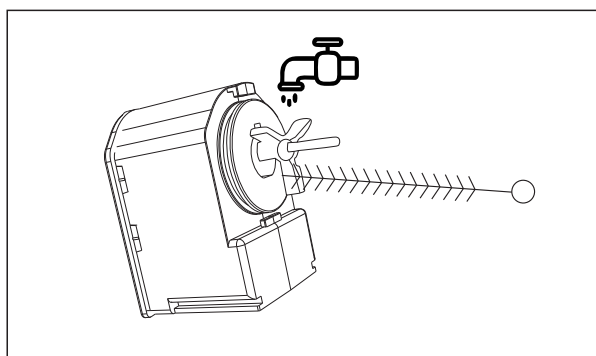
① togliere il coperchio inferiore



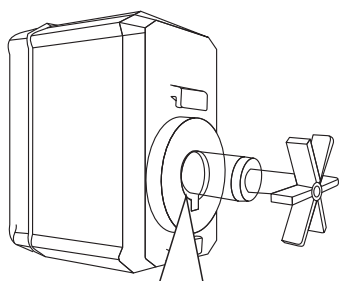
② estrarre la pompa dell'acqua



③ girare il coperchio del motore verso sinistra



④ pulire la girante e l'albero



Attenzione:

non esercitare troppa forza sull'albero all'interno del motore.

4. LA CONFEZIONE COMPRENDE

1x filtro di potenza

1x ugello dell'acqua

1x ventosa rinforzata

1x Manuale d'uso

5. RISOLUZIONE DEI PROBLEMI

Guasto	Motivi	Soluzioni
<p>Il motore non funziona</p>	<ol style="list-style-type: none"> 1. Controllare che non vi siano detriti intorno alla girante o al magnete della girante 2. Controllare che la girante sia montata correttamente dopo la pulizia 3. Se viene usato un substrato sabbioso, controllare la presenza di sabbia fine 4. Controllare se la girante è usurata. 5. In alcuni casi, la girante all'interno della pompa non ruota a causa di un fenomeno specifico della pompa magnetica 	<ol style="list-style-type: none"> 1. Pulire il motore 2. Spegnerne l'alimentazione e ripristinare la girante 3. Sostituire con della sabbia a particelle più grandi o assicurarsi che la presa del filtro non si trovi vicino alla sabbia 4. Sostituire la girante 5. Provare ad inserire ed estrarre la spina più volte. Il magnete si sposterà dalla posizione neutra e il motore inizierà a funzionare
<p>L'acqua non scorre Il flusso d'acqua è debole Rumore insolito</p>	<ol style="list-style-type: none"> 1. Controllare che il livello dell'acqua sia superiore al livello minimo 2. Controllare se vi sono dei detriti nella girante o nel motore 3. Controllare se la girante sia impostata correttamente sul motore 4. Controllare che non vi siano detriti nell'alloggiamento 	<ol style="list-style-type: none"> 1. Aggiungere acqua superando il minimo 2. Pulire la girante o il motore 3. Ripristinare la girante 4. Pulire o sostituire regolarmente il filtro
<p>L'acqua non diventa pulita</p>	<ol style="list-style-type: none"> 1. Controllare di aver pulito la ghiaia prima dell'uso 2. Controllare se il filtro è troppo sporco 	<ol style="list-style-type: none"> 1. Pulire la ghiaia 2. Sostituire il filtro

6.ATTENZIONE: Per evitare lesioni, devono essere osservate le precauzioni di base per la sicurezza, comprese le seguenti:

I.PERICOLO - Per evitare possibili scosse elettriche, è necessario prestare attenzione poiché l'acqua viene utilizzata nell'uso del filtro. Per ciascuna delle seguenti situazioni, non cercare di riparare il filtro da soli; restituire il filtro a un centro di assistenza autorizzato per la riparazione o scartare il filtro.

- a. Prima di rimuovere il filtro dall'acqua, scollegare il filtro prima.
- b. Dopo l'installazione, esaminare attentamente il filtro. Non collegarlo se ci sono parti bagnate che non dovrebbero esserlo.
- c. Non utilizzare il filtro se ha un cavo o una spina danneggiati, se non funziona correttamente o se è stato lasciato cadere o danneggiato in qualsiasi modo. Il cavo di alimentazione di questo filtro non può essere sostituito, se il cavo è danneggiato, il filtro deve essere smaltito.
- d. Per evitare la possibilità che la spina del filtro si bagni, posizionare l'acquario e il supporto del filtro in modo da avere la presa a muro su un lato per evitare che l'acqua cada sulla spina o sulla presa. L'utente deve disporre per ogni cavo che collega il filtro alla presa una "curva a goccia", come mostrato nella figura qui sotto. La "curva a goccia" è la parte del cavo al di sotto del livello della presa o del connettore. Se si utilizza un cavo di prolunga, occorre evitare che l'acqua possa scorrere lungo il cavo e entrare in contatto con la presa. Se la spina o la presa si bagnano, NON si deve tirare la spina. Disconnettere il fusibile del interruttore del circuito che fornisce l'alimentazione al filtro. Quindi scollegare la spina e verificare la presenza di acqua nella presa.

CAVO DI ALIMENTAZIONE



CICLO DI GOCCIOLAMENTO

- II. La supervisione ravvicinata è necessaria quando il filtro viene utilizzato vicino ai bambini.
- III. Sempre staccare la spina del filtro dalla presa quando non in uso, prima di mettere o togliere le parti, e prima della manutenzione o quando si mettono le mani nell'acqua. Non tirare la corda per staccare la spina dalla presa. Afferrare la spina e tirare per scollegare.
- IV. Non utilizzare il filtro per scopi diversi da quelli previsti. L'uso di accessori non consigliati o venduti dal produttore dell'apparecchio potrebbe causare condizioni insicure.
- V. Non installare o conservare il filtro dove sarà esposto alle intemperie o a temperature inferiori allo zero. Questo filtro è adatto per l'uso in temperature dell'acqua inferiori a 104 °F.
- VI. Assicuratevi che il filtro sia installato in modo sicuro prima di utilizzarlo.
- VII. Leggere e osservare tutte le avvertenze importanti sul filtro.

VIII. Se è necessario utilizzare un prolungamento elettrico, assicurarsi che sia di una capacità adeguata. Un prolungamento con capacità inferiore rispetto alla potenza del filtro può surriscaldarsi. Prestare attenzione ad evitare che il prolungamento venga calpestato o tirato accidentalmente.

IX. SALVA QUESTO MANUALE D'USO.

8. HYGGER GARANZIA LIMITATA DEL PRODUTTORE

Offriamo all'utente finale di questo prodotto una garanzia del produttore di 3 (2) anni dalla data di vendita se il prodotto è stato acquistato da un rivenditore specializzato autorizzato hygger®.

Conservare la ricevuta per qualsiasi richiesta di garanzia futura. Si applicano le condizioni. I prodotti sono garantiti da hygger® Aquatic Supplies all'acquirente originale contro i difetti di materiale e lavorazione in condizioni di uso normale per un periodo massimo di 3 (2) anni dalla data di acquisto originale tramite un rivenditore autorizzato. Per informazioni specifiche sulla garanzia, consultare il manuale d'uso fornito con il prodotto.

I prodotti non godono di garanzia se:

- 1.) Il prodotto è stato sottoposto a manutenzione, modificato o manomesso da persone diverse da hygger® Aquatic Supplies.
- 2.) Il prodotto è stato maltrattato o danneggiato (comprese le lampadine rotte o incrinates), e/o.
- 3.) Il prodotto è stato trasportato senza un imballaggio adeguato.
- 4.) Il prodotto è stato acquistato da un rivenditore non autorizzato.

ESCLUSIONE DI RESPONSABILITÀ PER LA GARANZIA

In nessun caso hygger® sarà responsabile per danni conseguenti o incidentali, inclusi, ma non limitati a, perdita di vita acquatica, lesioni personali, danni alla proprietà, danni alle attrezzature, perdita di profitti, perdita di salari, perdita di risparmi, perdita di reddito, ecc, derivanti dall'uso dei prodotti hygger®.

1.0. Termini e condizioni della garanzia.

- 1.1. hygger® garantisce all'acquirente, per 3 (2) anni dalla data di acquisto originale tramite un Rivenditore Autorizzato hygger®, la riparazione gratuita o la sostituzione di parti laddove si riscontrino difetti dovuti a materiali difettosi o a manodopera difettosa e laddove la merce non funzioni in conformità alle istruzioni.
- 1.2. Tutte le richieste di riparazione o sostituzione devono essere presentate nel luogo di acquisto.
- 1.3. Solo l'acquirente diretto ha diritto a rivendicazioni di garanzia nei nostri confronti e queste non sono trasferibili senza il nostro consenso.
- 1.4. La prova d'acquisto originale e datata (ricevuta) deve essere fornita con tutti i reclami relativi alla merce. Si prega di fornire anche questa garanzia, se possibile.
- 1.5. Sono escluse dalla garanzia le parti soggette a usura (ad es. guarnizioni, dispositivi di aspirazione, assi, ruote della pompa, sorgenti luminose, elettrodi di pH, materiali filtranti come cartucce filtranti e bruciatori UVC), i danni al vetro e l'apertura del prodotto, nonché le modifiche strutturali o l'utilizzo di parti non originali hygger®.
- 1.6. Tutte le merci soggette a garanzia devono essere preparate per il trasporto nell'imballaggio originale o in un altro imballaggio comparabile che offra lo stesso grado di protezione e la hygger® non deve sostenere alcun costo per la spedizione.
- 1.7. Nel caso in cui le richieste di risarcimento a seguito di ispezione rivelino che la merce è in normale stato di funzionamento, la hygger® richiederà il rimborso di tutti i costi ragionevolmente sostenuti.
- 1.8. I diritti di garanzia non sussistono in caso di deviazioni insignificanti dalle condizioni o dall'utilizzabilità concordate o consuete, ad esempio deviazioni insignificanti nel colore, nelle dimensioni e/o nelle caratteristiche qualitative o prestazionali dei prodotti.

1.9. Il nostro obbligo di garanzia si estende solo alla consegna di prodotti nuovi. Se non diversamente concordato, I prodotti usati sono venduti così come sono, senza alcuna garanzia.

Per ulteriori informazioni sulla garanzia, consultare il sito Web di hygger.

8.SMALTIMENTO

Non smaltire questo prodotto come un rifiuto urbano indifferenziato. È necessario smaltire separatamente tali rifiuti per sottoporli a un trattamento speciale. Non smaltire insieme ai rifiuti domestici ma consegnare a un centro autorizzato per la raccolta e il riciclaggio di dispositivi elettrici ed elettronici. La raccolta e il corretto riciclaggio dei rifiuti è un modo per risparmiare le risorse naturali. Si prega di consultare il rivenditore locale per assicurarsi che il prodotto venga smaltito nel rispetto dell'ambiente.

9.INFORMAZIONI DI CONTATTO

Distribuito da: Hygger Aquarium, Inc.

13941 Magnolia Ave, Chino, CA 91710

E-mail: distributor@hyggeraquarium.com

Website: www.hyggeraquarium.com

Marchio commerciale Shenzhen Mago Trading Co., Ltd

Bantian Group Business Center, Longgang,

Shenzhen City, Cina

Tutti i diritti riservati

Prodotto in Cina



Avete domande? Siamo qui per aiutarvi:
 USA Chiamare: +1 (909) 590-2880
 Lun-Ven: 9:00 - 17:30 PST Sab-Dom: Chiuso

EC	REP	E-CrossStu GmbH Mainzer Landstr.69, Frankfurt am Main, Baden-Württemberg, 60329, Germany E-CrossStu@web.de +49 69332967674
-----------	------------	--

UK	REP	YH Consulting Limited C/O YH Consulting Limited Office 147, Centurion House, London Road, Staines-upon-Thames, Surrey, TW18 4AX, London H2YHUK@gmail.com +44 07514-677868
-----------	------------	---

