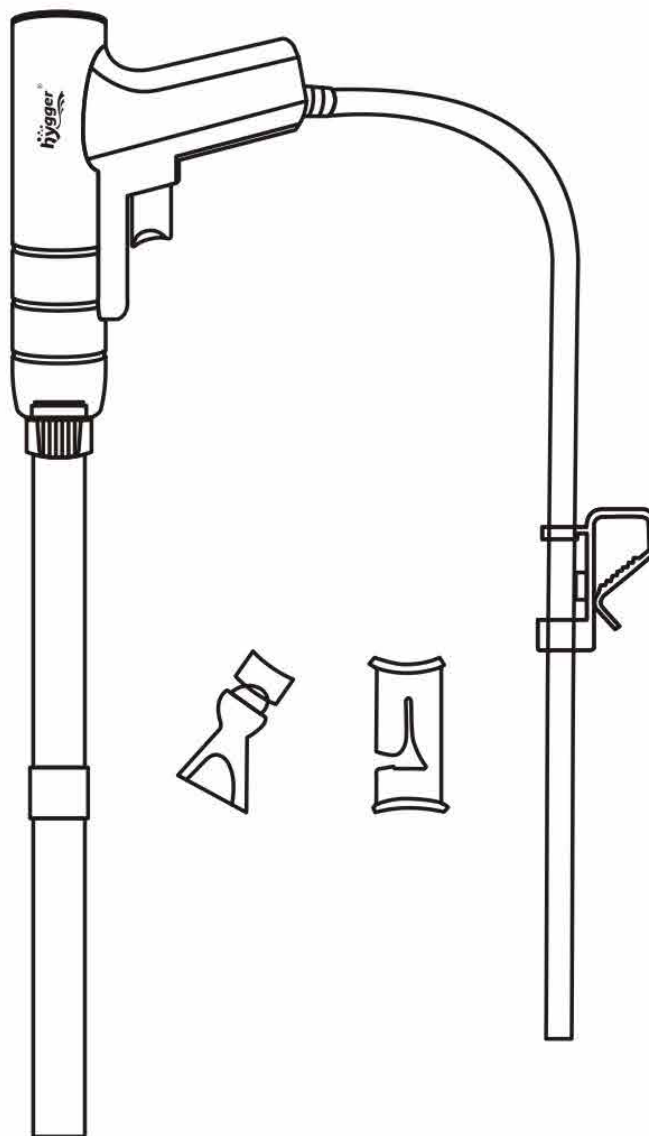




HG-956 USER MANUAL

Hygger Aquarium Gravel Cleaner



Content

1.English	1-5
2.日本語	6-11
3.Deutsch	12-17
4.Fançais	18-23
5.Italiano	24-29
6.Español	30-35

Hygger Aquarium Gravel Cleaner is a manual versatile tool which can be used to clean gravel, wash sand and change water. This gravel cleaner is the latest design by now: A more unique and exquisite appearance, more convenient to use and more powerful suction. It is easy to clean the debris hidden in the sand or floating in the water. Ideal for gravel cleaning and water changing, offering the best environment for your aquarium life.

Please read this user manual carefully before using and follow strictly in accordance with the manual.

ATTENTION: The principle of this gravel cleaner is gravity, The water outlet must be at least 19inch lower than the water inlet when you use this gravel cleaner.

1. PRODUCT FEATURES

- **Multi-function:** This Gravel cleaner can be used for water changes, sand washing and dirt absorption. Easy to remove fish faeces, impurities, and turbid water from aquarium.
- **Unique design:** This Gravel cleaner is the latest design with more power suction power to provide a better user experience. The patented design provides a more comfortable grip.
- **Adjustable Handle Design :** Aquarium gravel cleaner with 2 extension tubes for a total length of 40.9 inch. It can be extended from 22.4 inch to 40.9 inch. Applied to depth below 31.5 inch aquariums.
- **Prevent blocking Design:** The gravel cleaner has an internal filter screen to prevent blockage by gravel. It effectively separates and removes debris from your aquarium.
- **Larger extension tube:** This Larger extension tube with 1×1-1/8inch allow to use in bigger Aquariums.
- **Long outlet strap hose design:** 79inch strap hose to satisfy your needs, suitable for small or large aquarium.
- **Easy to assemble and use:** Quick assembly within one minute. Just mount the water inlet and outlet. Push the siphon switch several times until the water fills with the whole outlet strap tube. Then, release the siphon switch and water can flow out automatically. Equip a flow control valve and the hose fixture clamp. The outlet strap hose can be hung on the bucket and the water flow can be adjusted freely.
- **Silent Design:** The aquarium gravel cleaner is manual in operation. The only noise is that of water.
- **Powerful Vacuum :** It has enough power to clean every corner of the tank without wet hands, quickly draining dirty water.

2. PRODUCT SPECIFICATION

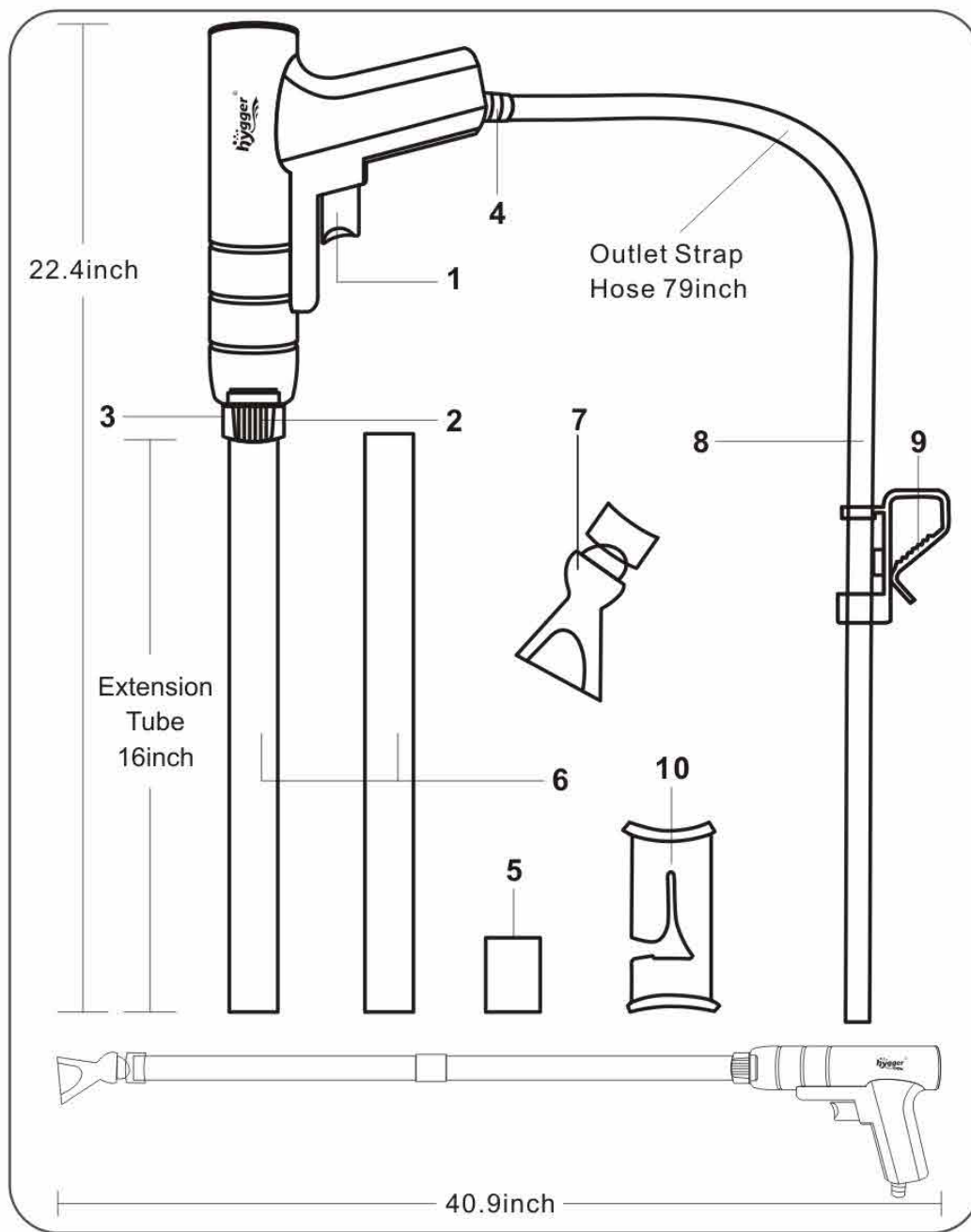
- Material: PP+ABS
- Outlet strap hose: 79inch
- PVC Water Hose outer diameter: 18mm/0.7inch
- PVC Water Hose inner diameter: 14mm/0.55inch
- Extension tube diameter: 1-1/8inch

3. PACKAGE INCLUDED

Soft hose, water flow clamp

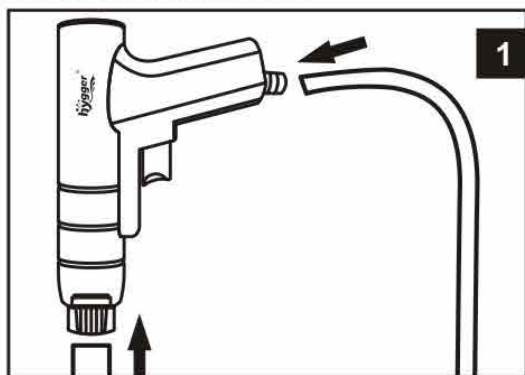
- 1× Rod handle(1pc gravel changer+2pcs extension tubes+1pc extension tube connector)
- 1× Debris Vacuum
- 1× Outlet strap hose
- 1× Flow control valve
- 1× Hose fixture clamp

4. ATTACHMENTS INSTRUCTION

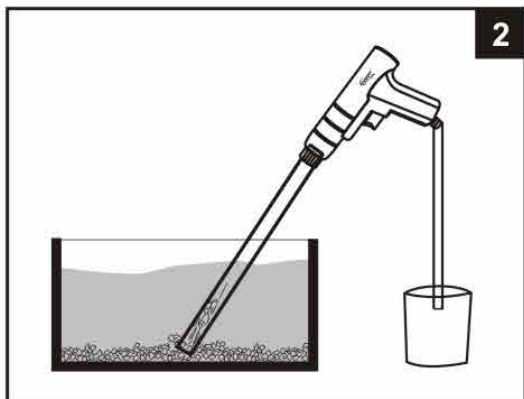


- 01** Siphon switch
- 02** Filter screen
- 03** Inlet connector
- 04** Outlet connector
- 05** Extension tube connector×1
- 06** Extension tube×2
- 07** Debris vacuum×1
- 08** Outlet strap hose×1
- 09** Hose fixture clamp×1
- 10** Flow control valve×1

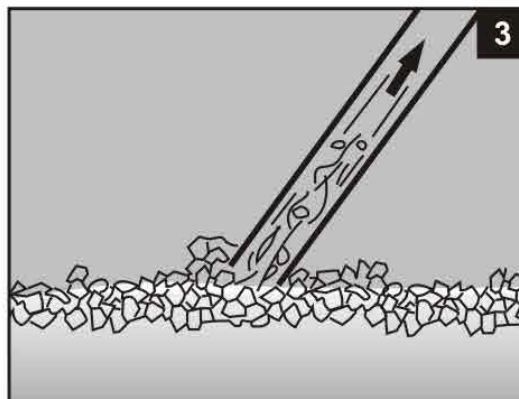
5. INSTALLATION



1. Connect the water inlet and outlet before using.

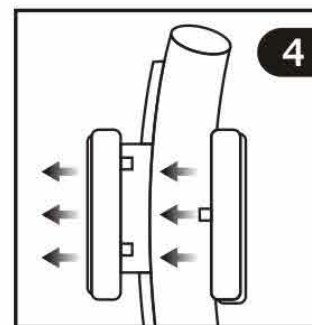
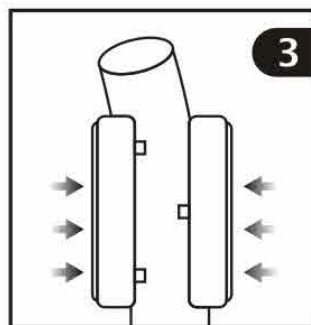
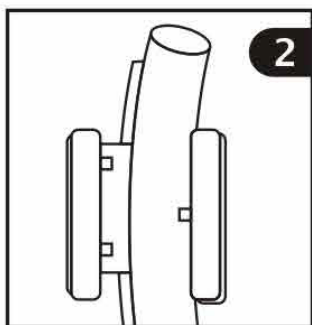
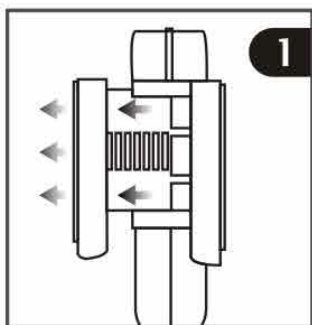
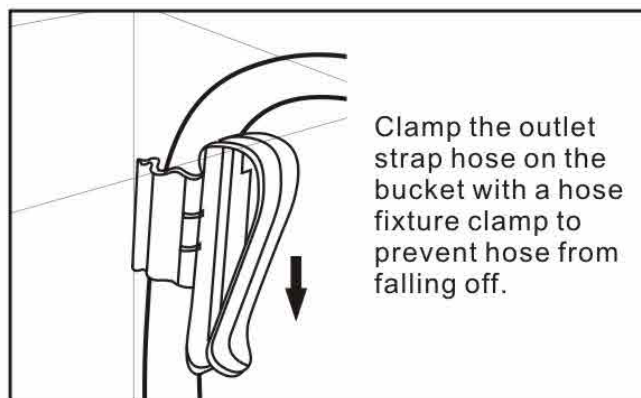
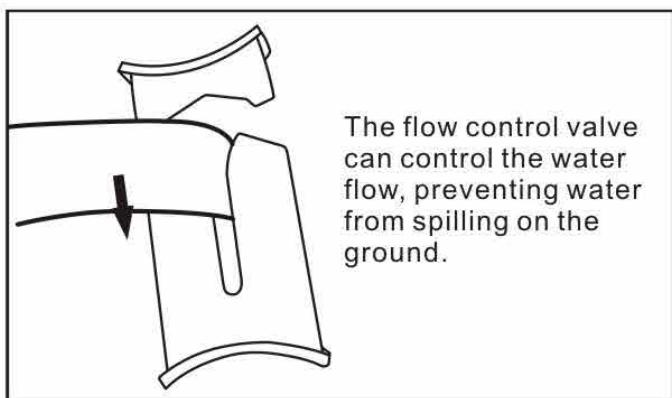


2. Put the extension tube into aquarium and the water outlet into a bucket, then push the siphon switch several times until the water fills with the whole outlet strap tube, release the siphon switch, and water will flow out automatically.

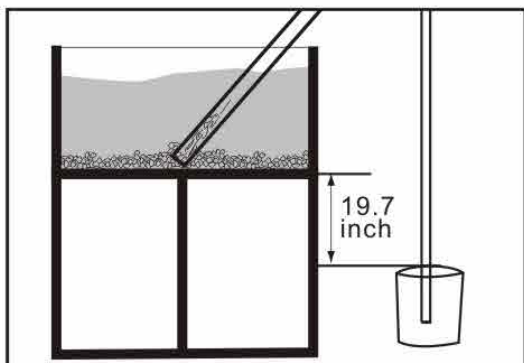


3. Allow the sand to move up and down in the extension tube to remove debris from your aquarium.

ATTENTIONS



Clamp can extend to fix the hose tightly.



The water outlet must be at least 19.7inch lower than the water inlet when you use this gravel cleaner.

6. ATTENTIONS

Please read this user manual carefully before using and follow strictly in accordance with the manual.

- ✓ Please keep it away from the children.
- ✓ The water outlet must be at least 19inch lower than the water inlet when you use this gravel cleaner.
- ✓ Please check for air leakage when connecting the tube.
- ✓ Please clean the internal garbage regularly.
- ✓ Do not use the gravel cleaner in flammable and corrosive liquid.
- ✓ Do not use the water changer in too hot(above 36°C/86°F) or too cold(under 0°C/32°F) water. It would damage the material.

7.TROUBLESHOOTING

If the siphon tube is damaged, it can not change water. You need to replace.

8.WARRANTY

1. 1-year free warranty.
2. 1-month free return.
3. Free replacement for 3 months.
4. Contact information:

Website: www.hygger-online.com

E-mail: Mago@hygger-online.com

24H Customer service Facebook QR code:



Thank you for choosing Hygger, making aquarium keeping easier one product at a time.

If you have any problems or suggestions for the gravel cleaner, please contact us by email before leaving feedback or opening a case, it will be the fastest way to solve your problem.

If you are satisfied with the gravel cleaner, please leave positive feedback for our product, in order to let more customers enjoy it. Thanks again!

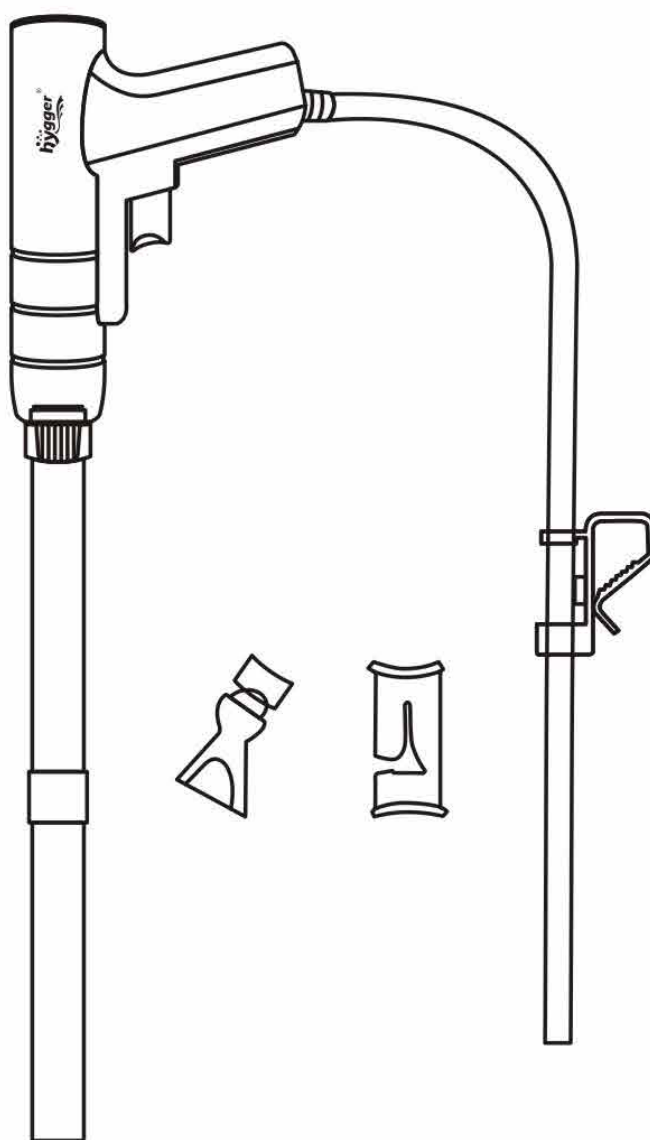
E-mail: Mago@hygger-online.com

Website: <http://www.hygger-online.com>



HG-956 取扱説明書

Hygger水槽砂利クリーナー



Hygger水槽砂利クリーナーは手動多機能ツールで、底砂内に蓄積した魚のフンやエサの食べ残しやヘドロを水換えと同時に吸い出すことです。本製品は2020年にデザインされて、デザインはユニークで、外観も絶妙であるために、使い勝手が良くし、吸引力も大きいので、砂に埋もれたり水に浮いたりしているゴミの掃除に便利です。砂利の洗浄や水の交換に非常に適しているため、水槽に暮らしている生物に最適な環境を提供します。

製品をお使い頂く前に、この取扱説明書をよくお読みの上、正しくお使いください。この取扱説明書は読み終わった後も大切に保管してください。

ご注意:

この底砂クリーナーの原理はサイフォンタイプで、この砂利クリーナーを使用する時に、排水口は水の吸引口より19.7インチ（50cm）低くなければなりません。

1、商品特徴

多機能: 一台二役で、砂利掃除ができるだけでなく、水換えも可能です、底砂内に蓄積した魚のフンやエサの食べ残しやヘドロを吸い出すのも簡単です。

ユニークなデザイン: 2020年に最新のデザインです。吸引力が強くて、掃除時間が短縮されます。それに、グリップも握やすいです。

チューブの長さが調整可能: 二つの延長チューブがあり、コネクタにより、長さが57cmから104cmまでに延長できます。深さが80cm以下の水槽に対応します。

詰まり予防: 内部フィルタースクリーンを備えた砂利クリーナーなので、それは砂利によるブロッキングを効果的に回避できます。水槽から破片を効果的に分離して除去します。

長い柔らかいホース: 長さが198cmのホースで、もっと便利になります。

取付・使用簡単: 一分だけで、装置できます。ホースをバケツに垂らし入れ、ホース固定クランプでホースをバケツに固定できます。クリーナーのサイフォンボタンを何度か押すと水を汲むようにホース内を水で満たします。ホースの中に水が満たされたあと、サイフォンボタンを押さなくても、水が抜け続けます。水流れの制御弁がありますので、水の流れを調節することができます。

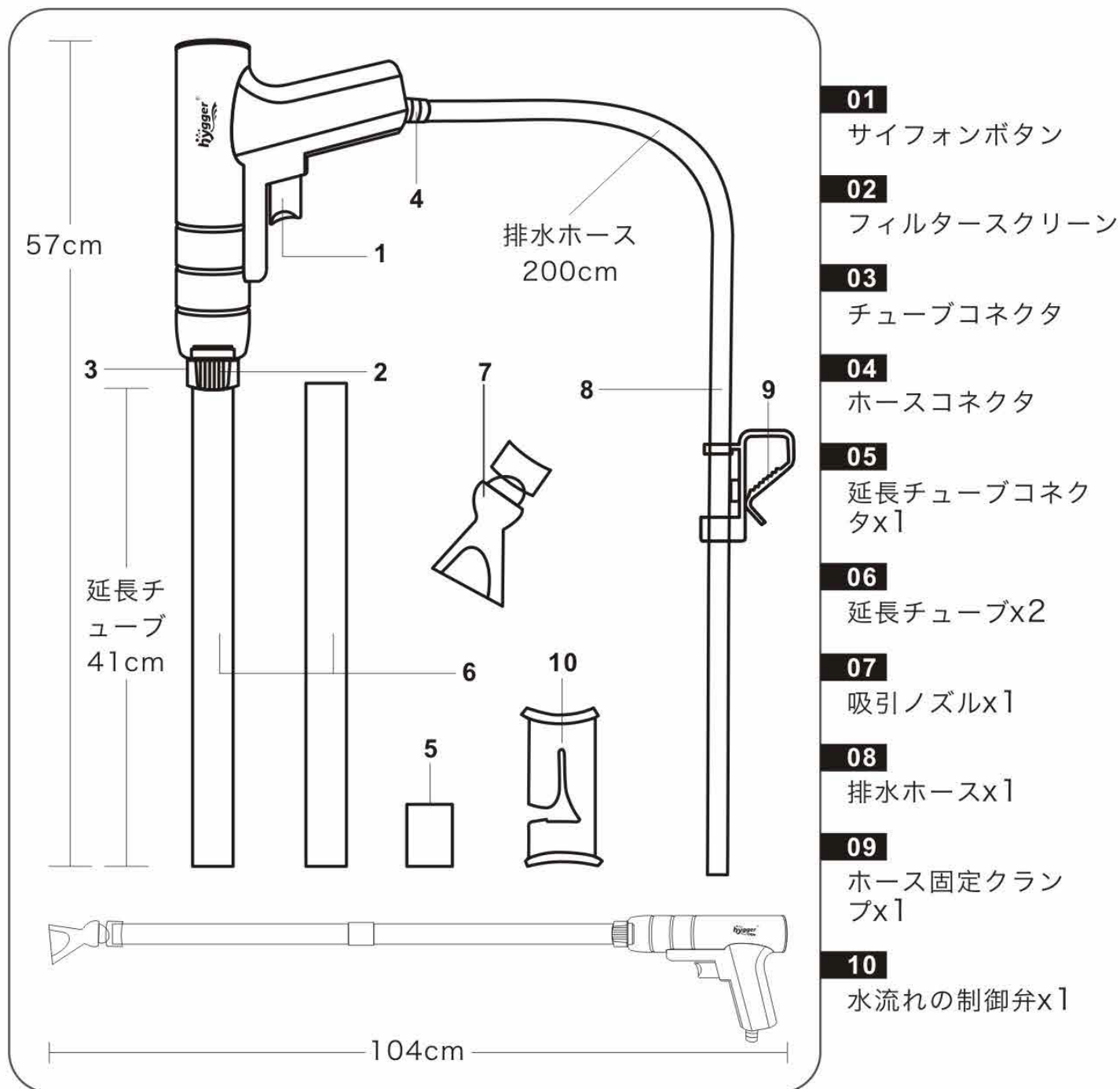
静かなデザイン: 水槽砂利クリーナーは、手動操作で機器のノイズがありません。

強力な真クリーナー: 手を濡れずに、強力なクリーナーでタンクの隅々を掃除して、汚れた水をすばやく排出することができます。

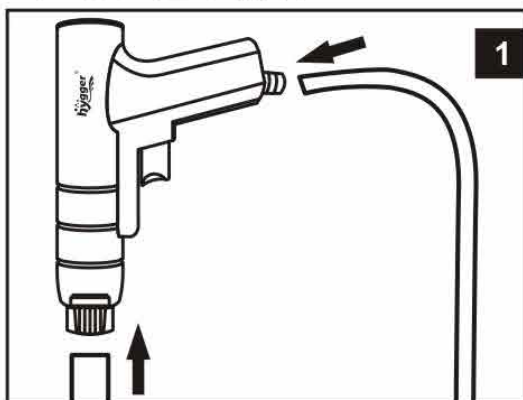
2、製品仕様

- 材料: PP+ABS
- 排水ホース: 198cm
- PVCホース外径: 18mm
- PVCホース内径: 14mm
- 延長チューブ直径: 28.6mm

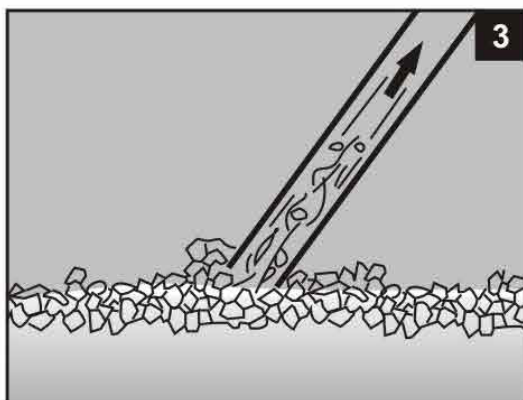
3、製品の仕組み



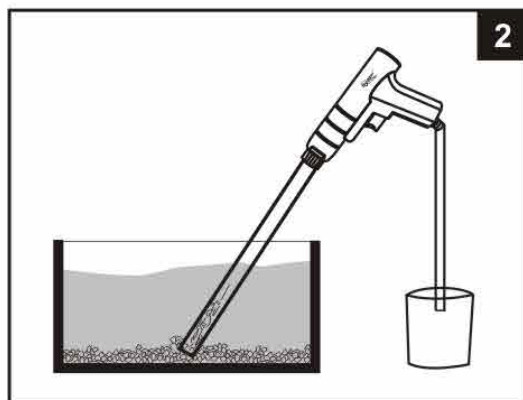
4、取り組み説明



1、吸引チューブと排水ホースを接続してください。

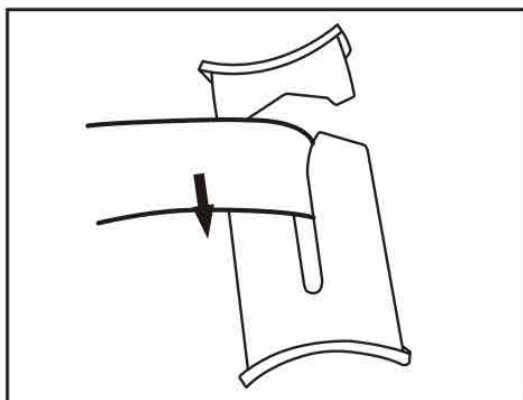


3、水の流れで、砂利を上げたり下げたりして、砂利中の魚のフンやエサの食べ残しやヘドロを水換えと同時に吸い出します。

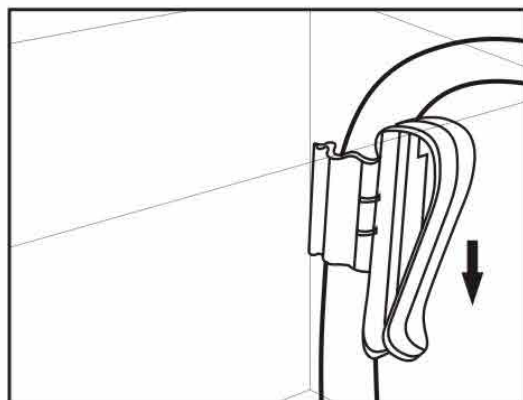


2、ホースをバケツに垂らし入れ、固定クランプでホースをバケツに固定できます。クリーナーのサイフォンボタンを何度か押すと水を汲むようにホース内を水で満たします。ホースの中に水が満たされたあと、サイフォンボタンを押さなくても、水が抜け続けます。水流れの制御弁で、水の流れを調節します。

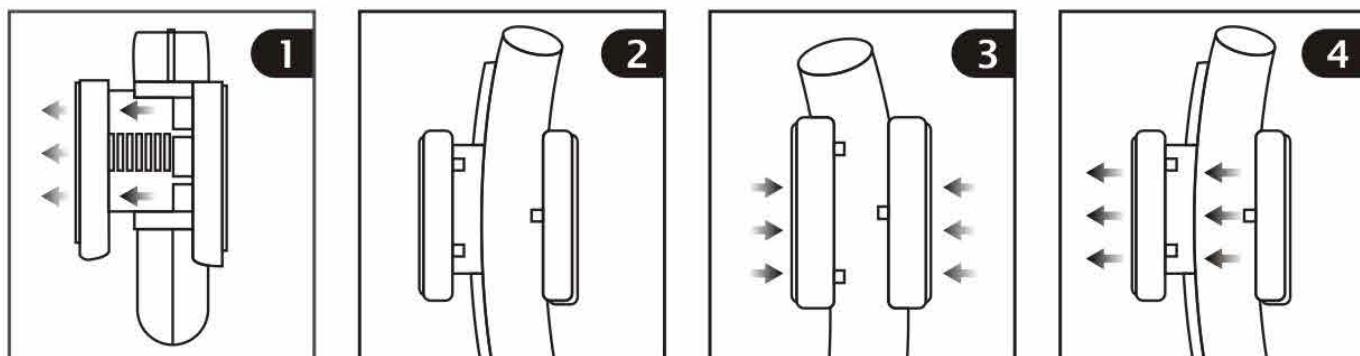
ご注意:



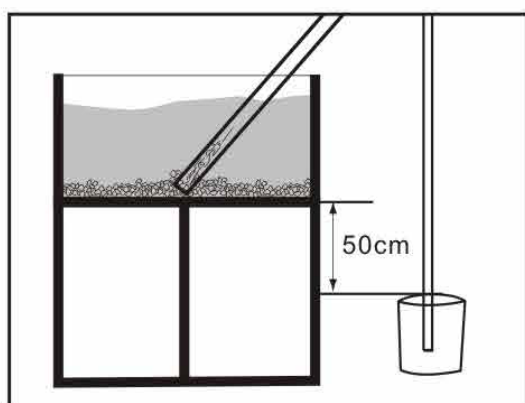
水流れの制御弁がありますので、水の流れを調整して、バケツから水が溢れることを防ぐことができます。



ホース固定グリップがありますので、手を放しても大丈夫です。



固定グリップで、ホースをバケツにしっかり固定します。



この砂利クリーナーを使用する時に、排水口は水の吸引口より19.7インチ（50cm）低くなければなりません。

5、ご注意

製品をお使い頂く前に、この取扱説明書をよくお読みの上、正しくお使いください。

- 1、子供の手の届かないところに保管してください。
- 2、この砂利クリーナーを使用する時に、排水口は水の吸引口より19.7インチ（50cm）低くなければなりません。
- 3、チューブとホースをクリーナーに接続するときに、空気漏れを確認してください。
- 4、定期的に水槽のゴミを掃除してください。
- 5、可燃性で腐食性の液体の中に使用しないでください。
- 6、本製品をお湯（36度以上）または氷点下の水に使用しないでください。この製品に損傷を与えます。

6、トラブルシューティング

サイフォン吸引チューブが損傷した場合、水換えはできません。新しいものを交換する必要があります。

7、パッケージ内容

- 1x ロッドハンドル (1*砂利クリーナー+2*延長チューブ+1*延長チューブコネクタ)
- 1x 吸引ノズル
- 1x 排水ホース
- 1x 水流れの制御弁
- 1x ホース固定クランプ

8、アフターサービス

- 1、一年の保証期間があります。
- 2、30日以内の返品を承ります。
- 3、90日以内の交換を承ります。
- 4、連絡方法:

ウェブサイト: www.hygger-online.com

メールアドレス: Mago@hygger-online.com

24時間のカスタマーサービスFacebook QRコード



この度、Hyggerをお買い上げ頂き、誠にありがとうございます。

水槽砂利クリーナーに関する何かご疑問や意見がございましたら、是非アマゾンで出品者にご連絡ください、メールでのご連絡も大歓迎です。評価を書くより、もっと速やかにご問題を解決することができます。

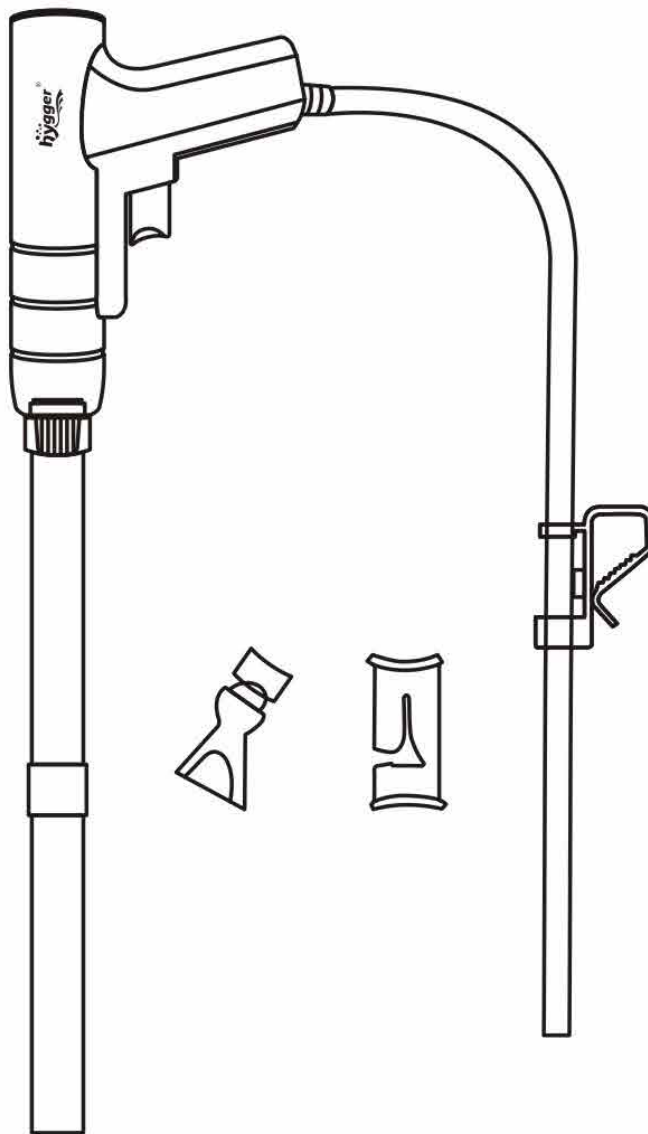
メールアドレス: Mago@hygger-online.com

ウェブサイト: <http://www.hygger-online.com>



HG-956 USER MANUAL

Hygger Aquarium Mulmsauger



Der Hygger Aquarium Mulmsauger ist ein nützliches Werkzeug, mit dem man im Aquarium den Kies und Sand reinigen und Wasser wechseln kann. Dieser innovative Mulmsauger bietet gegenüber handelsüblichen Kiesreinigern große Vorteile: Das Design ist extrem schick, und das Gerät liegt perfekt in der Hand. Auf Fingerdruck entfaltet sich eine enorme Saugkraft. Mit diesem Mulmsauger saugen Sie auch in versteckten Ecken lästigen Schmutz ab und entfernen überschüssigen Mulm aus dem Substrat. Auch Wassertrübungen können Sie damit bekämpfen. So bieten Sie Ihren Aquarienbewohnern ein gesundes Umfeld.

Bitte lesen Sie diese Gebrauchsanleitung sorgfältig und befolgen Sie die Anweisungen darin genau.

BITTE BEACHTEN: Dieser Mulmsauger arbeitet wie die meisten Kiesreiniger mit der Schwerkraft. Der Wasserauslass muss mindestens 50 cm unterhalb des Wassereinzugs liegen, damit der Mulmsauger perfekt arbeitet.

1. PRODUKTEIGENSCHAFTEN

Multifunktional: Mit dem Mulmsauger können Sie auch Wasserwechsel machen, den Sand durchwaschen und Detritus entfernen.

Einzigartiges Design: Unser patentiertes Design bietet mehr Saugkraft für ein besseres Reinigungsergebnis und liegt gleichzeitig perfekt in der Hand.

Anpassbares Griffdesign: Unserem Mulmsauger liegen zwei Rohre zur Erweiterung bei, er lässt sich von 57 bis 103 cm verlängern und kann in Aquarien bis 80cm Höhe verwendet werden.

Design vermeidet Verstopfungen: Im Mulmsauger ist ein Siebfilter verbaut, der effektiv Verstopfungen durch angesaugten Kies verhindert. Mulm kann dennoch ungestört passieren und wird so zuverlässig aus dem Aquarium entfernt.

Lange Verlängerungsrohre: Das größere Verlängerungsrohr (3cm) erlaubt die Verwendung in größeren Aquarien.

Langer Auslassschlauch: Der 2 Meter lange Schlauch eignet sich für kleine bis große Aquarien und verhindert verschüttetes Wasser beim Wasserwechsel.

Einfacher Zusammenbau, praktische Anwendung: Innerhalb von Minuten gebrauchsfertig. Einfach den Wassereinlass und -auslass aufstecken. Drücken Sie den Drücker am Aufsatz mehrere Male, bis das Wasser den Wassereinlass ganz füllt. Dann lassen Sie den Drücker los, das Wasser beginnt automatisch zu laufen. Setzen Sie den beiliegenden Durchflussbegrenzer auf und klippen Sie den Schlauchhalter fest. Damit können Sie den Schlauch sicher am Eimer befestigen. Der Wasserdurchfluss kann flexibel und stufenlos verstellt werden.

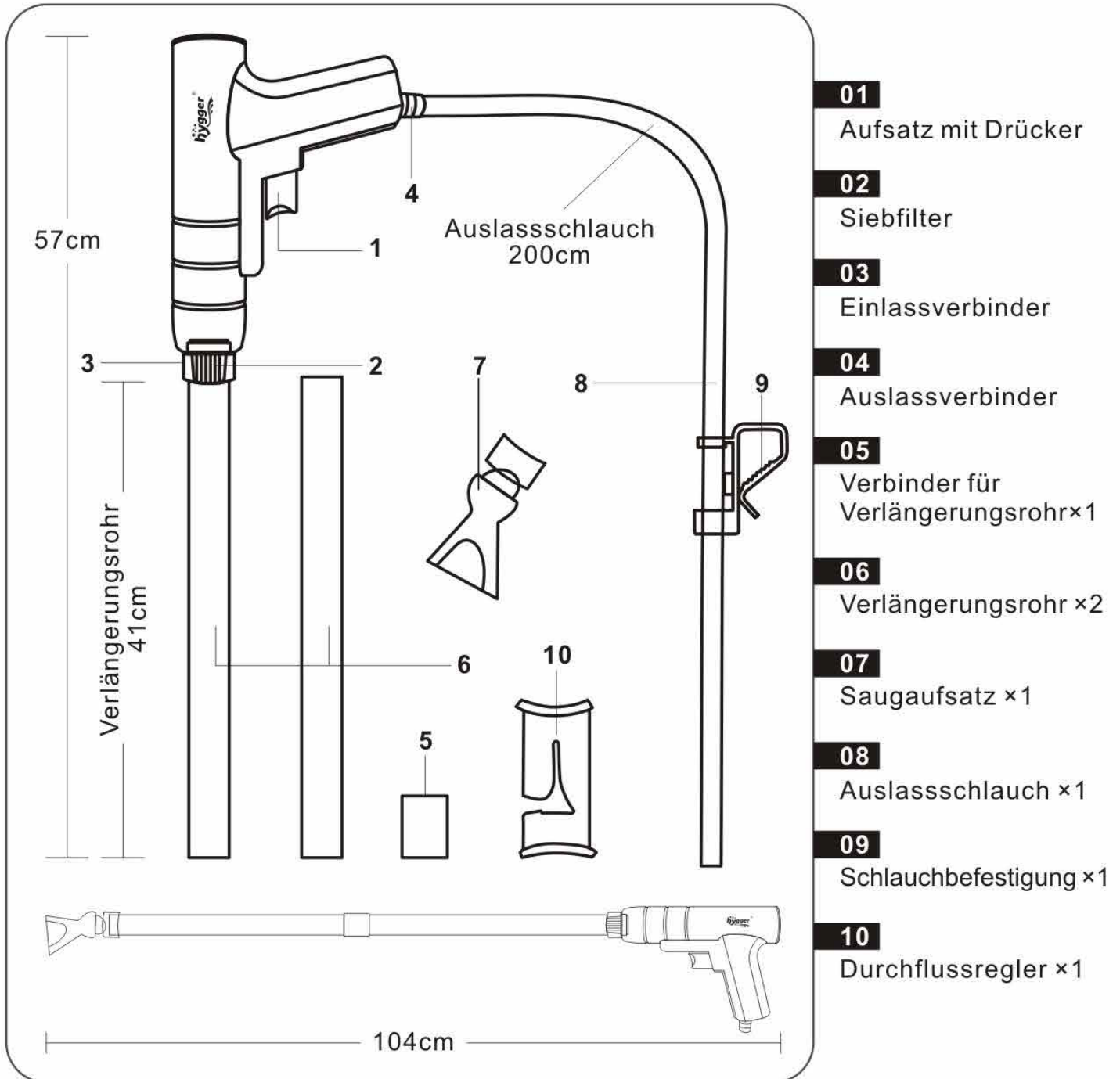
Besonders leise: Der Mulmsauger ist im Betrieb absolut leise. Man hört nur das Geräusch des fließenden Wassers.

Hohe Saugkraft: Der Mulmsauger hat genügend Saugkraft, um jeden Winkel des Aquariums zu reinigen, während Ihre Hände trocken bleiben.

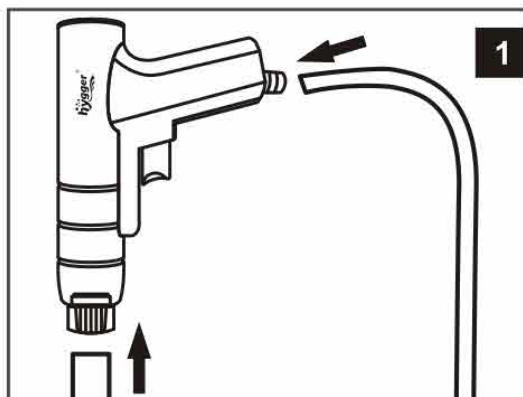
2. Produktspezifikationen:

1. Material: PP + ABS
2. Auslassschlauch: 2 Meter
3. Innendurchmesser Auslassschlauch: $\Phi 1,3$ cm (1/2 Zoll)
4. Größe Verlängerungsrohr: 1x3 cm

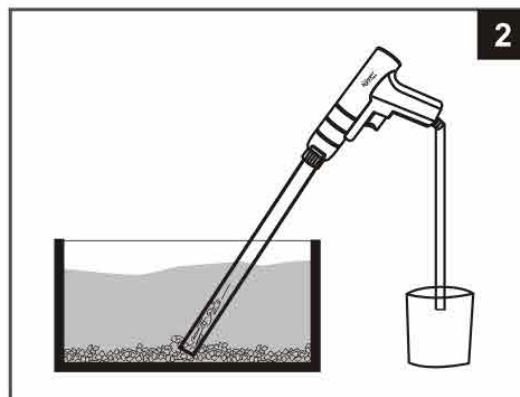
3. Übersicht über die Zubehörteile:



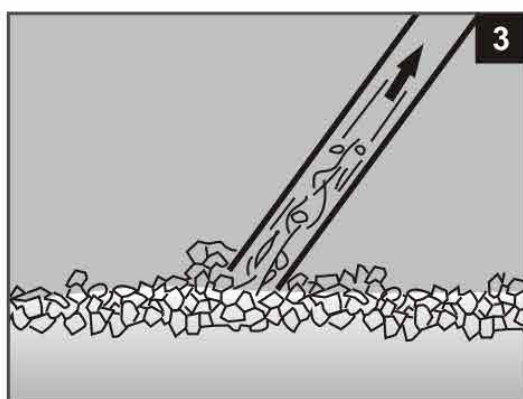
4. Aufbau:



A. Schließen Sie vor der Verwendung den Wassereinlass und den Auslass an

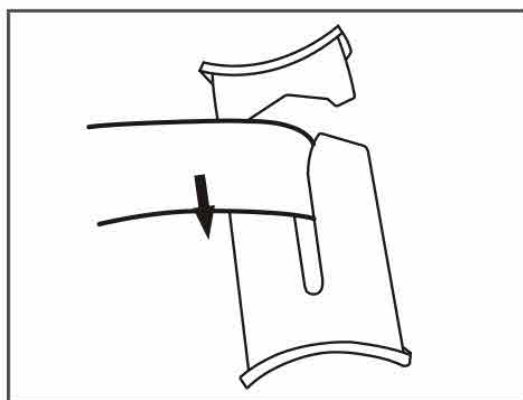


B. Halten Sie das Verlängerungsrohr ins Aquarium und befestigen Sie den Auslassschlauch an einem Eimer. Drücken Sie den Drücker am Aufsatz mehrere Male, bis das Wasser in den Auslassschlauch fließt. Dann lassen Sie den Drücker los, das Wasser läuft nun automatisch weiter.

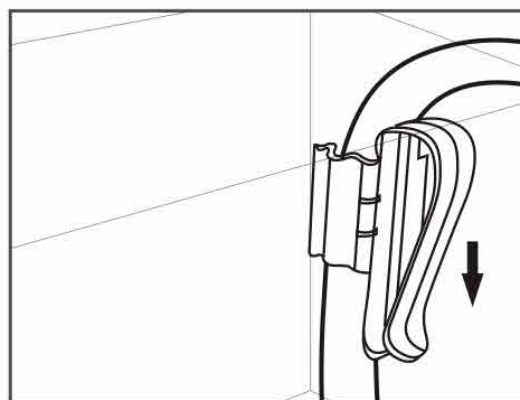


C. Das Substrat wird durch Ansaugen in das Ansaugrohr mechanisch von kleinen Schwebeteilchen und Schmutz gereinigt.

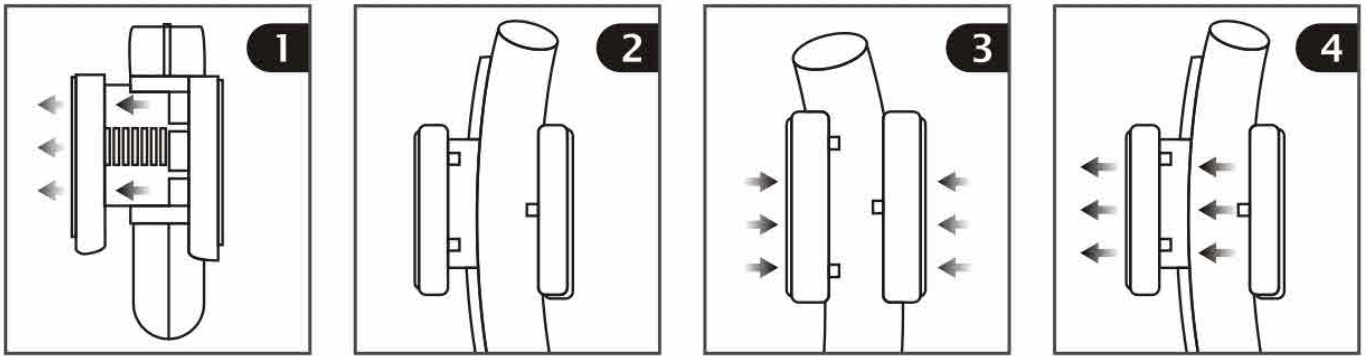
BITTE BEACHTEN



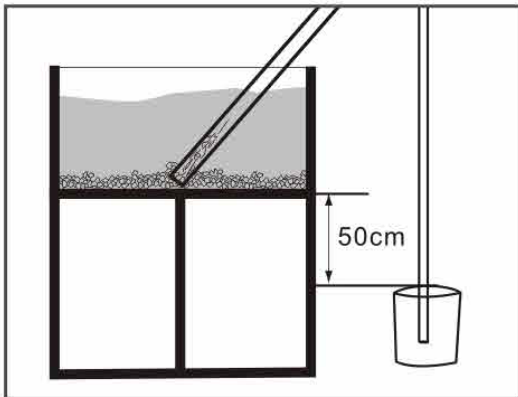
D. Mit dem Durchflussregler in Form einer Schlauchklemme lässt sich die Wasserströmung stufenlos einstellen oder ganz abstellen. So kann man Verschütten verhindern oder auch, dass zu viel Substrat eingesaugt wird.



E. Der Auslassschlauch wird mit Hilfe der Schlauchbefestigung am Eimer festgemacht. So kann er nicht abrutschen.



F. Die Klemme kann ausgefahren werden, um den Schlauch fest zu befestigen.



G. Der Wasserauslass muss mindestens 50cm tiefer liegen als der Wassereinlass, damit das Wasser richtig läuft.

5. BITTE BEACHTEN:

Lesen Sie diese Gebrauchsanweisung genau und befolgen Sie die Anleitungen sorgfältig.

- ✓ Halten Sie das Gerät von Kindern fern.
- ✓ Der Wasserauslass muss mindestens 50 cm tiefer liegen als der Wassereinlass.
- ✓ Überprüfen Sie die Dichtigkeit des Schlauchs, wenn Sie die Teile verbinden.
- ✓ Reinigen Sie das Innere des Mulmsaugers regelmäßig.
- ✓ Verwenden Sie den Mulmsauger nicht in brennbaren oder korrosiven Flüssigkeiten.
- ✓ Verwenden Sie den Mulmsauger nicht in sehr heißem oder sehr kaltem Wasser. Temperaturen über 36°C oder unter 0°C können das Material beschädigen.

6. Fehlervermeidung:

Wenn das Absaugrohr beschädigt ist, kann man kein Wasser wechseln. Es muss dann ersetzt werden.

7. IM SET ENTHALTEN:

Flexibler Schlauch, Durchflussbegrenzer

- 1× Anschluss mit Drücker (1 Kieswascher + 2 Verlängerungsrohre + 1 Verlängerungsverbinder)
- 1× Schmutzabsauger
- 1× flexibler Auslassschlauch
- 1× Durchflussbegrenzer
- 1× Schlauchbefestigung

8. GARANTIE:

1. 1 Jahr kostenlose Garantie.
2. 1 Monat kostenlose Rückgabe.
3. Kostenloser Umtausch für 3 Monate.
4. Kontaktinformationen:

Webseite: www.hygger-online.com

E-mail: Mago@hygger-online.com

QR code für unseren 24-Stunden-Kundenservice bei Facebook



Vielen Dank, dass Sie sich für ein Produkt von Hygger entschieden haben. Wir machen die Aquaristik Stück für Stück einfacher.

Wenn Sie Fragen oder Anmerkungen zum Mulmsauger haben, kontaktieren Sie uns bitte per Email, bevor Sie eine Bewertung abgeben oder einen Fall eröffnen - dieser Weg ist der beste und schnellste zur Problembhebung.

Wenn Sie mit dem Mulmsauger zufrieden sind, geben Sie dem Produkt bitte eine positive Bewertung, damit andere Kunden an Ihren Erfahrungen teilhaben können. Vielen Dank!

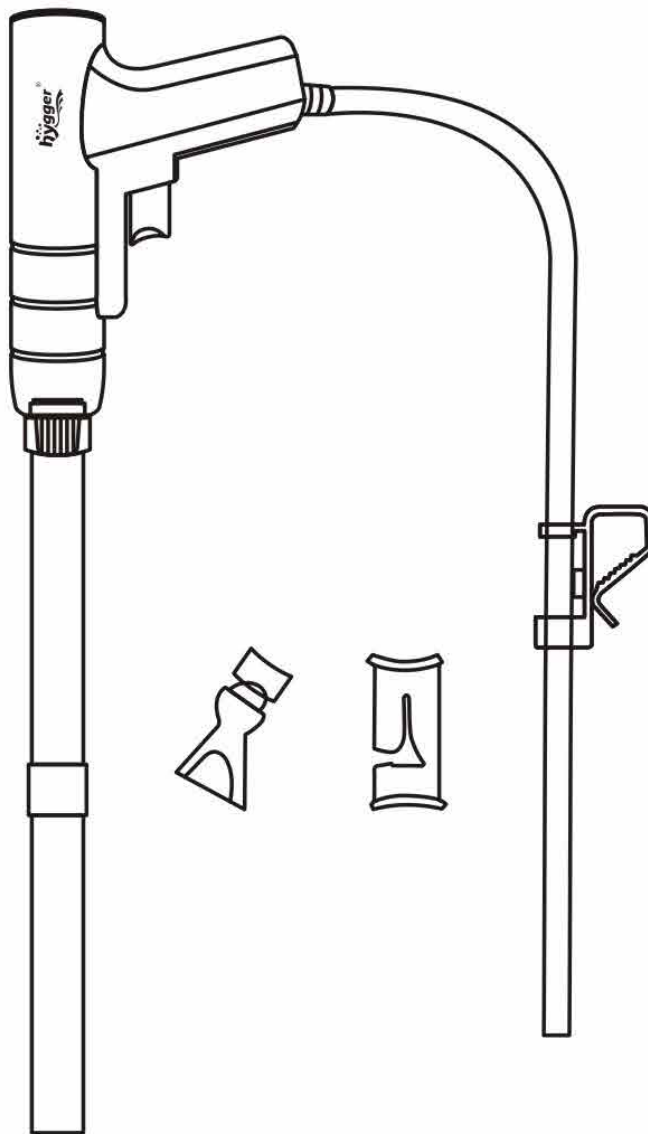
E-mail: Mago@hygger-online.com

Website: <http://www.hygger-online.com>



HG-956 Manuel d'Utilisation

Hygger Nettoyeur Pour Gravier d'Aquarium



Hygger Nettoyeur Pour Gravier d'Aquarium est un outil manuel polyvalent qui peut être utilisé pour nettoyer le gravier, le sable et changer l'eau de votre aquarium. Ce nettoyeur à gravier offre de nombreuses améliorations par rapport à un aspirateur à gravier traditionnel. Il offre une apparence unique, il est plus pratique à utiliser et fournit une aspiration puissante en appuyant sur un doigt. L'aspirateur de gravier facilite le nettoyage des débris cachés dans le sable ou flottant dans la colonne d'eau, offrant le meilleur environnement pour la vie de votre aquarium.

Veillez lire attentivement ce manuel d'utilisation avant d'utiliser et suivre strictement les instructions du manuel.

ATTENTION: Ce nettoyeur de gravier, comme la plupart des nettoyeurs de gravier, repose sur la gravité; la sortie d'eau doit être au moins 19,7 pouces inférieure à l'entrée d'eau pour obtenir les meilleurs résultats.

1. Caractéristiques du Produit

Multifonction: Ce nettoyeur de gravier peut être utilisé pour les changements d'eau, le lavage du sable et l'élimination des débris.

Conception unique: Notre conception brevetée offre plus de puissance d'aspiration pour offrir une meilleure expérience utilisateur avec une prise en main plus confortable.

Conception de la poignée réglable: Notre nettoyeur de gravier est livré avec deux tubes d'extension et peut être étendu de 22,4 à 40,9 pouces et peut être utilisé sur une profondeur d'aquarium jusqu'à 31,5 pouces.

Conception empêchant le blocage: Le nettoyeur de gravier a un écran de filtre intégré pour empêcher le blocage par le gravier afin de séparer et d'éliminer efficacement les débris de votre aquarium.

Tube d'extension plus grand: Le tube d'extension plus grand (1-1 / 8 pouces) permet une utilisation dans de plus grands aquariums.

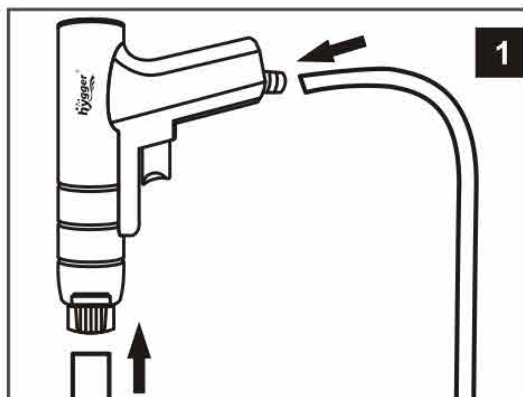
Tuyau de sortie long: Notre tuyau de 78 pouces convient aux petits ou grands aquariums et empêche les déversements salissants.

Facile à assembler et à utiliser: L'assemblage rapide en quelques minutes. Il suffit de monter l'entrée et la sortie d'eau. Appuyez plusieurs fois sur la gâchette du siphon jusqu'à ce que l'eau remplisse le tube d'entrée. Relâchez ensuite la gâchette du siphon et l'eau s'écoulera automatiquement. Fourni avec la vanne de contrôle de débit et le collier de fixation du tuyau. Le tuyau peut être solidement accroché au seau et le débit d'eau peut être ajusté librement.

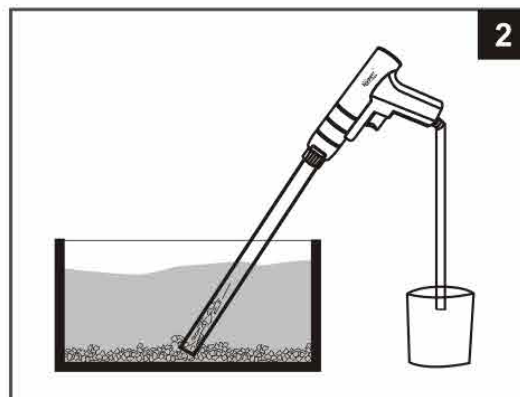
Conception silencieuse: Le nettoyeur de gravier d'aquarium est silencieux en fonctionnement. Le seul bruit est celui de l'eau.

Aspirateur puissant: Il a suffisamment de puissance pour nettoyer tous les coins du réservoir tout en gardant vos mains au sec!

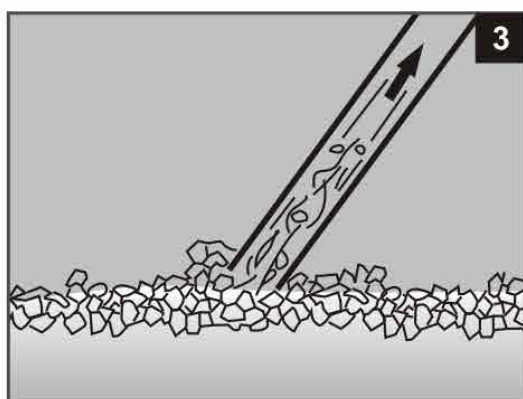
4. Installation:



A. Connectez l'entrée et la sortie d'eau avant d'utiliser.

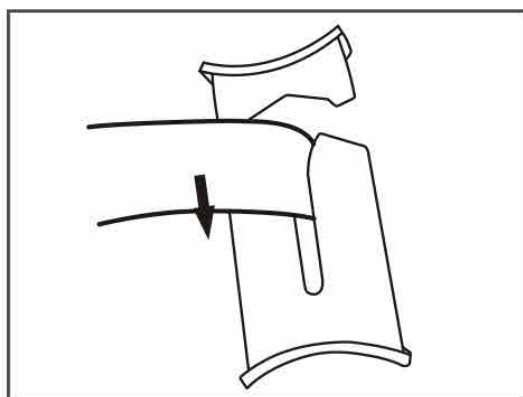


B. Mettez le tube d'extension dans l'aquarium et la sortie d'eau dans un seau. Appuyez plusieurs fois sur la gâchette du siphon jusqu'à ce que l'eau remplisse le tube de la sangle de sortie. Relâchez la gâchette du siphon et l'eau s'écoulera automatiquement.

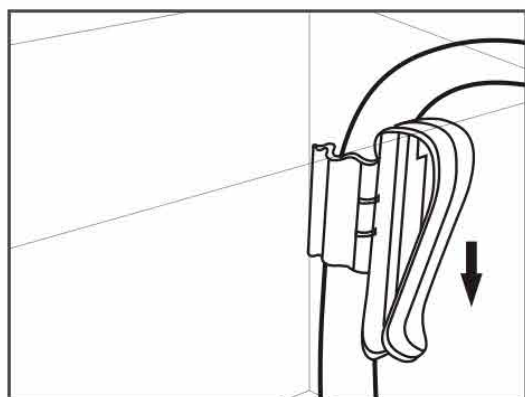


C. Laissez le substrat se déplacer de haut en bas dans le tube d'extension pour éliminer les débris de votre aquarium.

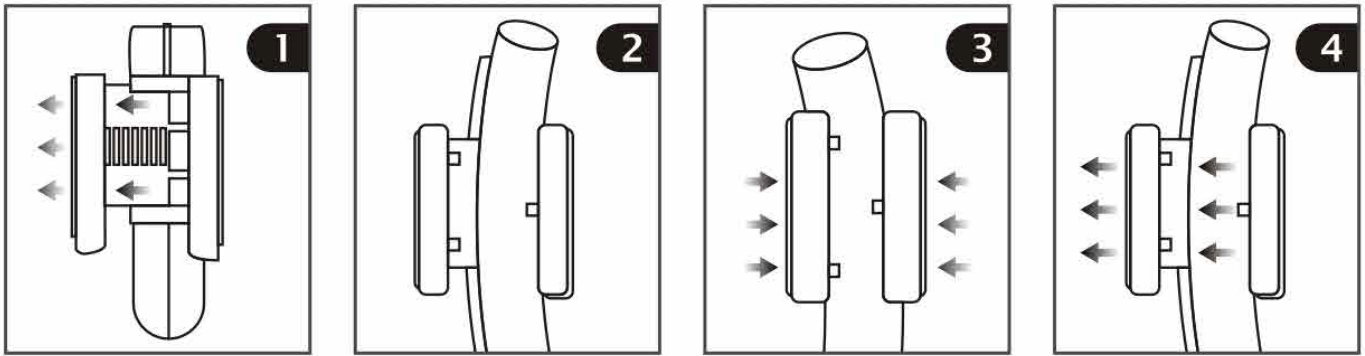
Attention



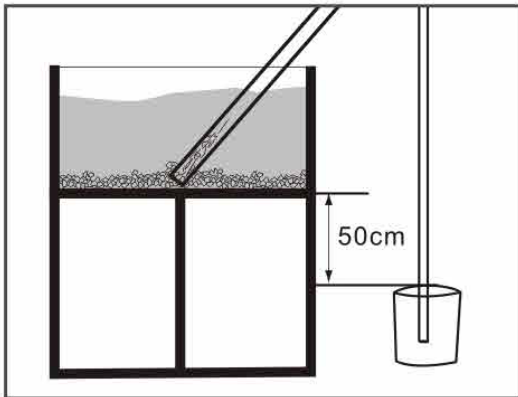
D. La vanne de régulation de débit peut contrôler le débit d'eau, empêchant l'eau de se répandre sur le sol ou de trop de substrat aspiré.



E. Fixez le tuyau de la sangle de sortie sur le seau avec un collier de serrage pour empêcher le tuyau de tomber.



La pince peut s'étendre pour fixer le tuyau étroitement.



G. La sortie d'eau doit être au moins 19,7 pouces (50 cm) inférieure à l'entrée d'eau lorsque vous utilisez ce nettoyeur de gravier.

5. Attention:

Veillez lire attentivement ce manuel d'utilisation avant utilisation et suivre strictement les instructions du manuel.

- ✓ Gardez-le hors de portée des enfants.
- ✓ La sortie d'eau doit être au moins 19,7 pouces (50 cm) inférieure à l'entrée d'eau.
- ✓ Vérifiez les fuites d'air lors du raccordement du tube.
- ✓ Veuillez nettoyer régulièrement les déchets internes.
- ✓ Ne pas utiliser le nettoyeur de gravier dans un liquide inflammable ou corrosif.
- ✓ Ne pas utiliser le changeur d'eau dans de l'eau trop chaude ou trop froide: une température supérieure à 36 °C (86 °F) ou inférieure à 0°C (32 °F) endommagera le matériau.

6. Dépannage:

Si le tube du siphon est endommagé, il ne changera pas l'eau. Vous devrez le remplacer.

7. L'emballage comprend:

- Tuyau souple, pince de débit d'eau
- 1 × Poignée de tige (1pc changeur de gravier+2pcs tubes d'extension+1pc connecteur de tube d'extension)
- 1 × Vide à débris
- 1 × Tuyau de sangle de sortie
- 1 × Vanne de contrôle de débit
- 1 × Collier de fixation de tuyau

8. Garantie:

1. Garantie gratuite d'un an.
2. Retour gratuit d'un mois.
3. Remplacement gratuit pendant 3 mois.
4. Information du contact:

Website: www.hygger-online.com

E-mail: Mago@hygger-online.com

24H Service client Facebook QR code:



Merci d'avoir choisi Hygger pour vous offrir une meilleure expérience d'utilisation d'aquarium.

Si vous avez des problèmes ou des suggestions pour la pompe à eau d'admission inférieure multifonctionnelle, veuillez nous contacter par e-mail avant de laisser des commentaires, ce sera le moyen le plus rapide de résoudre votre problème. Si vous êtes satisfait du nettoyeur de gravier, veuillez laisser des commentaires positifs pour notre produit, afin de permettre à plus de clients d'en profiter.

Merci à vous!

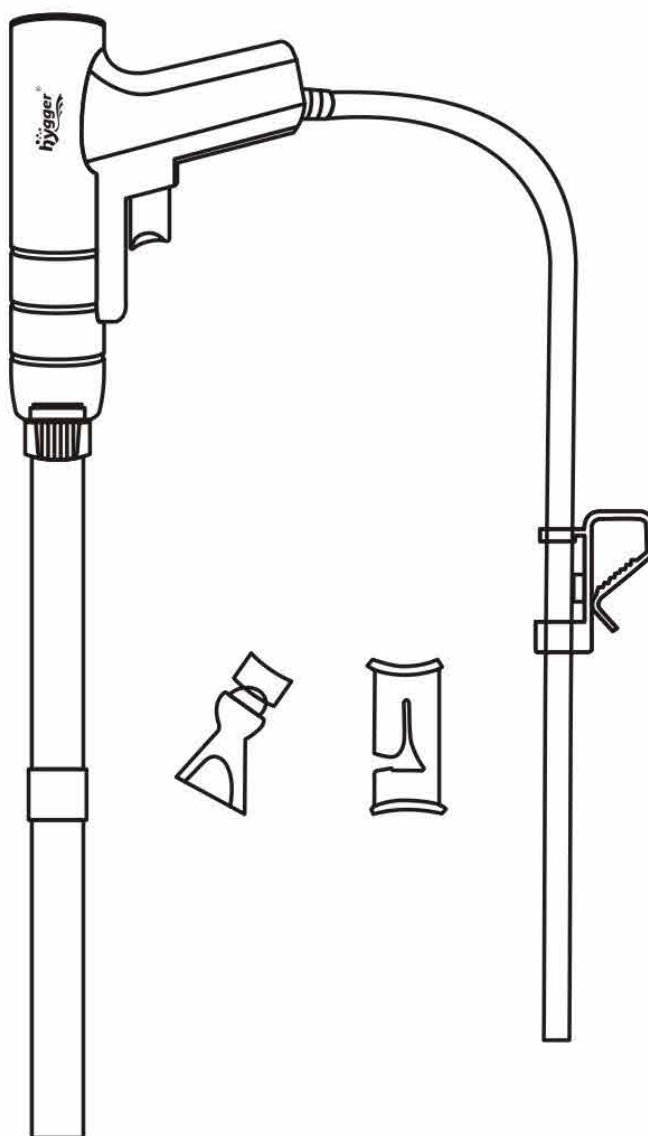
E-mail: Mago@hygger-online.com

Website: <http://www.hygger-online.com>



Manuale Utente HG-956

Pulitore per Ghiaia d'Acquario Hygger



Pulitore per Ghiaia d'Acquario Hygger è uno strumento manuale versatile che può essere utilizzato per pulire ghiaia, sabbia e cambiare l'acqua nel tuo acquario. Questo pulitore per ghiaia offre molti miglioramenti rispetto ad un tradizionale aspirapolvere per ghiaia. Offre un aspetto unico, è più comodo da usare e fornisce una potente aspirazione con la pressione di un dito. L'aspiratore per ghiaia rende facile la pulizia dei detriti nascosti nella sabbia o che galleggiano nell'acqua, offrendo il miglior ambiente per la vita in acquario.

Si prega di leggere attentamente il presente manuale d'uso prima dell'uso e di attenersi strettamente al manuale.

ATTENZIONE: Questo pulitore per ghiaia, come la maggior parte dei pulitori per ghiaia, si basa sulla gravità; l'uscita dell'acqua deve essere almeno 19,7 pollici più bassa dell'ingresso dell'acqua per ottenere i migliori effetti.

1. CARATTERISTICHE DEL PRODOTTO

Multi-funzione: Questo pulitore per ghiaia può essere utilizzato per il cambio dell'acqua, il lavaggio della sabbia e la rimozione dei detriti.

Design unico: Il nostro design brevettato offre una maggiore potenza di aspirazione per fornire una migliore esperienza d'uso con una presa più confortevole.

Manico Regolabile: Il nostro pulitore per ghiaia è dotato di due tubi di prolunga e può essere esteso da 22,4 a 40,9 pollici e può essere utilizzato su un acquario di profondità fino a 31,5 pollici.

Design a Prevenzione del Blocco: Il pulitore per ghiaia è dotato di uno schermo filtrante incorporato per prevenire l'intasamento da ghiaia per separare e rimuovere efficacemente i detriti dal tuo acquario.

Tubo di prolunga più grande: Il tubo di prolunga più grande (1-1/8 pollici) consente l'uso in acquari più grandi.

Tubo di Uscita Lungo: Il tubo di 78 pollici è adatto per acquari piccoli o grandi e previene fuoriuscite disordinate.

Facile da montare e utilizzare: Montaggio rapido in pochi minuti. Basta montare l'ingresso e l'uscita dell'acqua. Tirare più volte il grilletto del sifone fino a quando l'acqua non riempie il tubo di ingresso. Quindi, rilasciare il grilletto del sifone e l'acqua uscirà automaticamente. Equipaggiate la valvola di controllo del flusso inclusa e la fascetta di fissaggio del tubo flessibile. Il tubo flessibile può essere appeso in modo sicuro al secchio e il flusso dell'acqua può essere regolato liberamente.

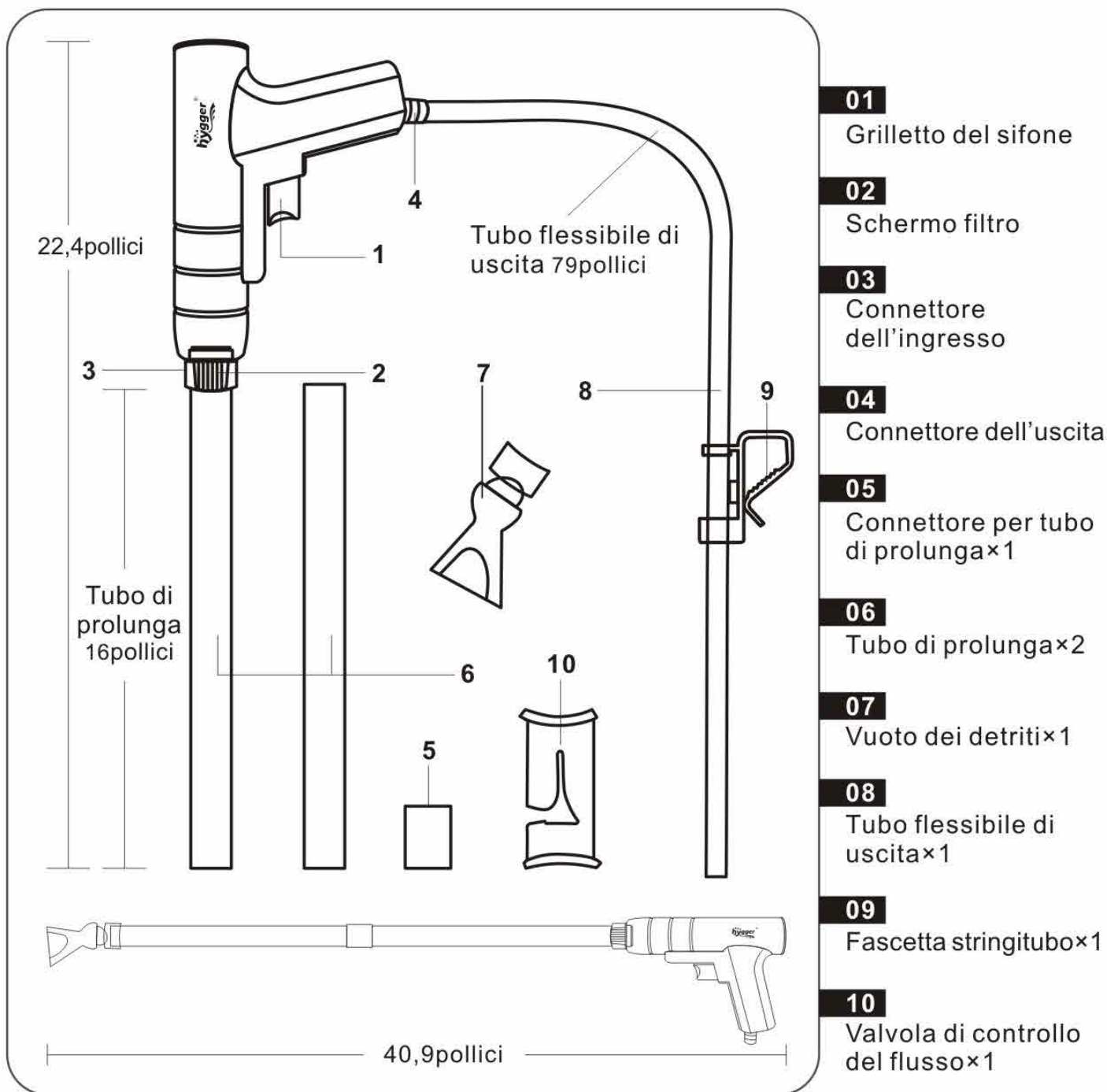
Design Silenzioso: Il pulitore per ghiaia dell'acquario è silenzioso. L'unico rumore è quello dell'acqua.

Potente Aspiratore: Ha abbastanza potenza per pulire ogni angolo del serbatoio tenendo le mani asciutte!

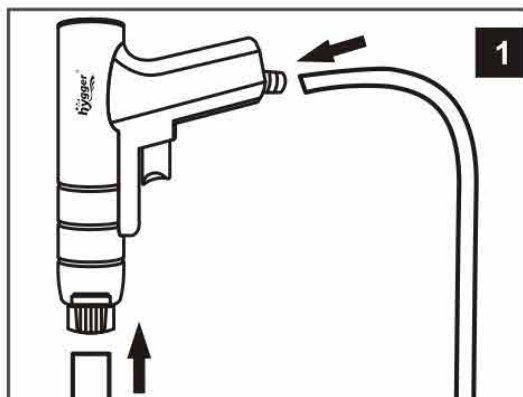
2. Specifiche del Prodotto:

1. Materiale: PP+ABS
2. Tubo flessibile di uscita: 78 pollici
3. Diametro interno del Tubo di uscita a fascetta: $\Phi 1/2$ pollici
4. Dimensione del tubo di prolunga: 1x1-1/8 pollici

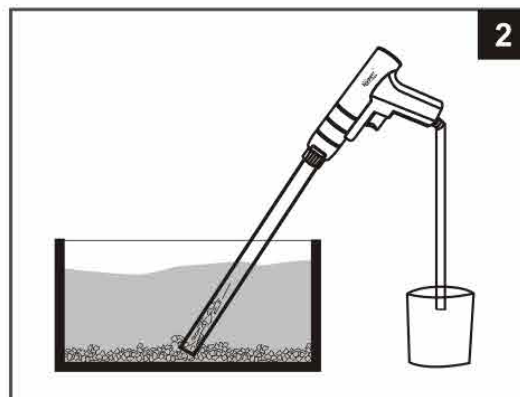
3. ISTRUZIONI PER GLI ACCESSORI:



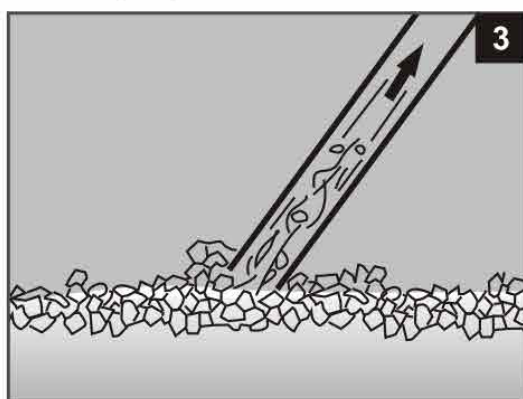
4. INSTALLAZIONE:



A. Collegare l'ingresso e l'uscita dell'acqua prima di utilizzare.

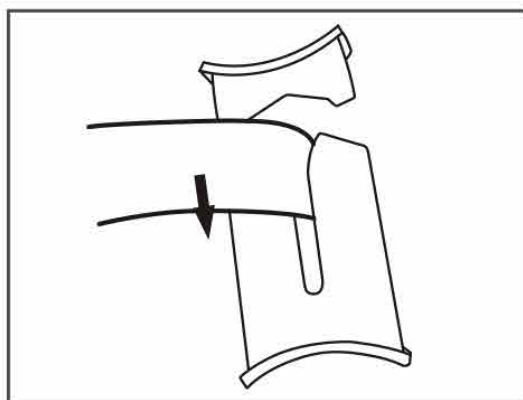


B. Mettere il tubo di prolunga nell'acquario e l'uscita dell'acqua in un secchio. Tirare più volte il grilletto del sifone fino a quando l'acqua non riempie il tubo di uscita, rilasciare il grilletto del sifone e l'acqua uscirà automaticamente.

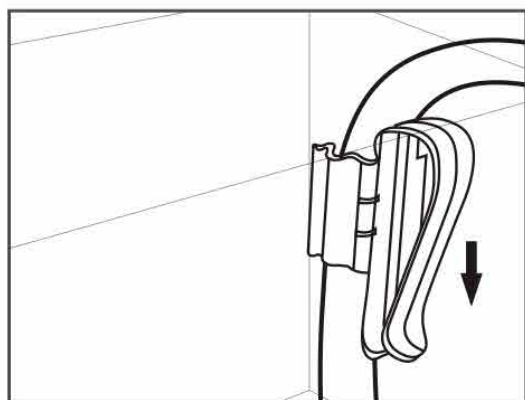


C. Lasciare che il substrato si muova su e giù nel tubo di prolunga per rimuovere i detriti dal tuo acquario.

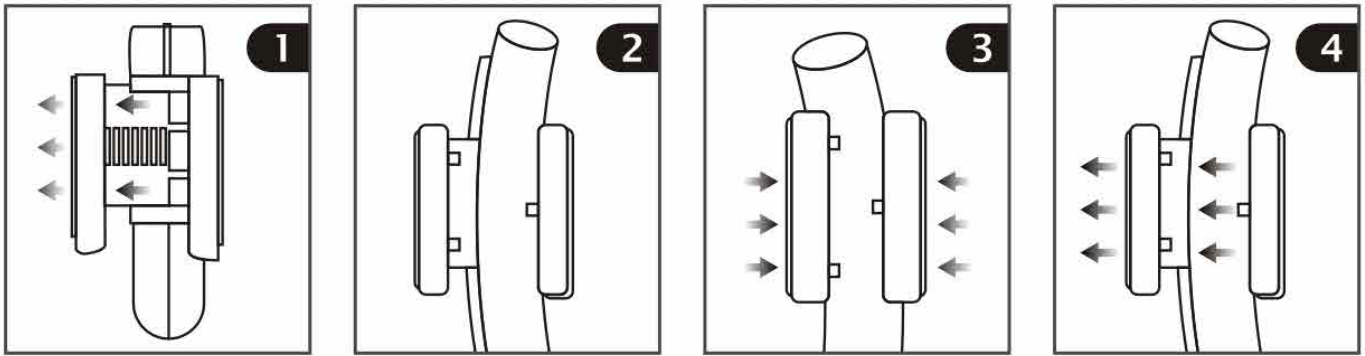
ATTENZIONE



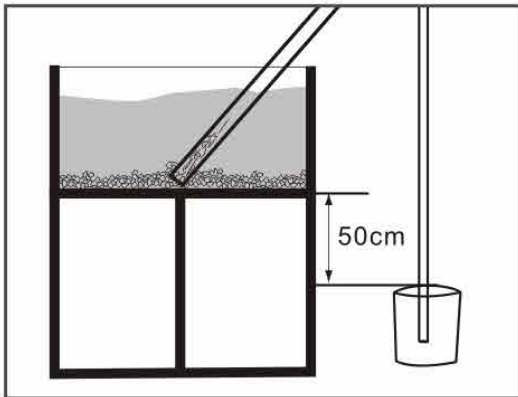
D. La valvola di controllo del flusso può controllare il flusso d'acqua, evitando che l'acqua si rovesci sul terreno o che venga aspirata da troppo substrato.



E. Fissare il tubo flessibile di uscita sul secchio con una fascetta di fissaggio del tubo flessibile per evitare che il tubo cada.



F. Il morsetto può estendersi per fissare saldamente il tubo.I.



G. L'uscita dell'acqua deve essere almeno 50 cm più bassa dell'ingresso dell'acqua quando si utilizza questo pulitore per ghiaia.

5. ATTENZIONE:

Si prega di leggere attentamente il presente manuale prima dell'uso e di attenersi strettamente al manuale.

- ✓ Tienilo lontano dai bambini.
- ✓ L'uscita dell'acqua deve essere almeno 50 cm più bassa dell'ingresso dell'acqua.
- ✓ Controllare che non vi siano perdite d'aria quando si collega il tubo.
- ✓ Si prega di pulire regolarmente la spazzatura interna.
- ✓ Non utilizzare il pulitore per ghiaia in liquidi infiammabili o corrosivi.
- ✓ Non utilizzare il commutatore in acqua troppo calda o fredda: una temperatura superiore a 36°C (86°F) o inferiore a 0°C (32°F) che dovrebbe danneggiare il materiale.

6. Risoluzione dei Problemi:

Se il tubo del sifone è danneggiato, non cambierà l'acqua. Dovrai sostituirlo.

7. INCLUSI:

- Tubo flessibile morbido, pinza per il flusso d'acqua
- 1× Maniglia ad asta (1pz cambiaghiaia+2pz tubi di prolunga+1pz connettore per tubo di prolunga)
- 1× Aspiratore dei detriti
- 1× Tubo flessibile di uscita
- 1× Valvola di controllo del flusso
- 1× Fascetta stringitubo

8. GARANZIA:

1. 1 anno di garanzia gratuita.
2. Restituzione gratuita per 1 mese.
3. Sostituzione gratuita per 3 mesi.
4. Informazioni di contatto:

Sito web: www.hygger-online.com

E-mail: Mago@hygger-online.com

Codice QR del Servizio Clienti su Facebook:



Grazie per aver scelto Hygger, rendendo più facile la conservazione dell'acquario un prodotto alla volta.

Se hai problemi o suggerimenti per il pulitore per ghiaia, ti preghiamo di contattarci tramite e-mail prima di lasciare un feedback o di aprire una controversia, sarà il modo più veloce per risolvere il problema.

Se sei soddisfatto del pulitore per ghiaia, ti preghiamo di lasciare un feedback positivo per il nostro prodotto, in modo da permettere ad un maggior numero di clienti di apprezzarlo. Grazie di nuovo!

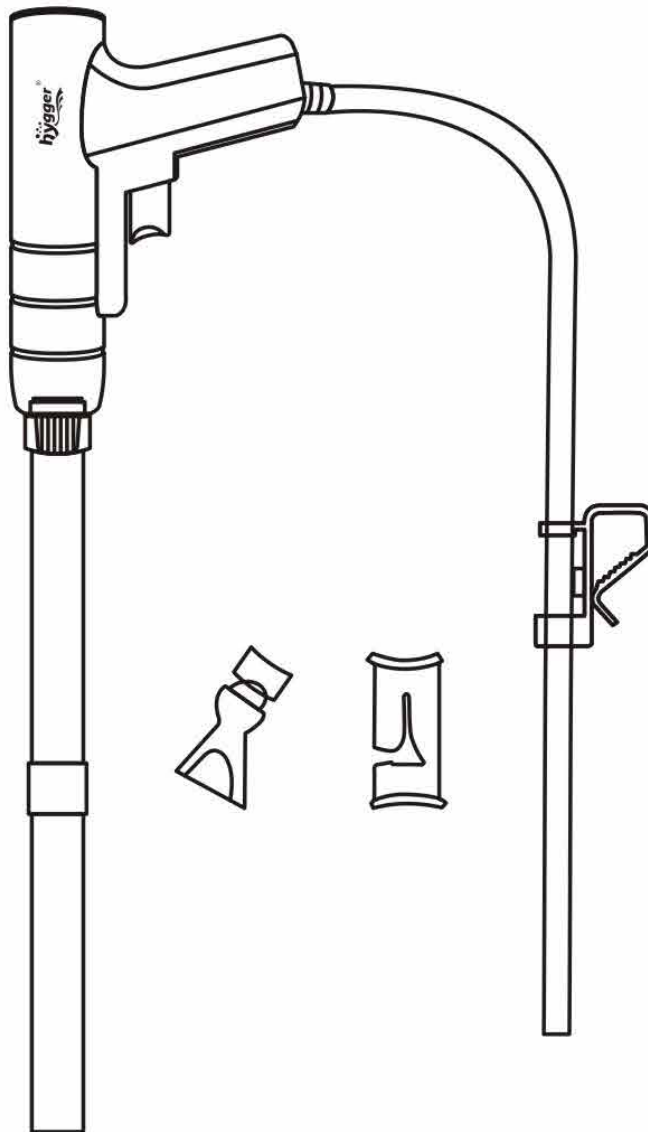
E-mail: Mago@hygger-online.com

Sito web: <http://www.hygger-online.com>



HG-956 MANUAL DE USUARIO

Limpiador de grava de acuario Hygger



El limpiador de grava de acuario Hygger es una herramienta versátil manual que se puede utilizar para limpiar grava, arena y cambiar el agua de su acuario. Este limpiador de grava ofrece muchas mejoras sobre un aspirador de grava tradicional. Ofrece una apariencia única, es más conveniente de usar. Se puede proporcionar una succión poderosa con solo presionar un dedo. El aspirador de grava facilita la limpieza de los detritos escondidos en la arena o flotando en la columna de agua, ofreciendo el mejor ambiente para la vida de su acuario.

Lea atentamente este manual del usuario antes de usarlo y siga estrictamente el manual.

ATENCIÓN: este limpiador de grava, como la mayoría de los limpiadores de grava, depende de la gravedad; la salida de agua debe ser al menos 19,7 pulgadas más baja que la entrada de agua para lograr los mejores resultados.

1. CARACTERÍSTICAS DEL PRODUCTO

Multifunción: este limpiador de grava se puede usar para cambios de agua, lavado de arena y eliminación de detritos.

Diseño único: nuestro diseño patentado ofrece más potencia de succión para proporcionar una mejor experiencia de usuario con un agarre más cómodo.

Diseño de mango ajustable: nuestro limpiador de grava viene con dos tubos de extensión y puede extenderse de 22,4 a 40,9 pulgadas, y puede usarse en una profundidad de acuario de hasta 31,5 pulgadas.

Diseño de prevención de bloqueo: el limpiador de grava tiene una pantalla de filtro incorporada para evitar el bloqueo por grava para separar y eliminar eficazmente los detritos de su acuario.

Tubo de extensión más grande: el tubo de extensión más grande (1-1/8 pulgadas) permite su uso en acuarios más grandes.

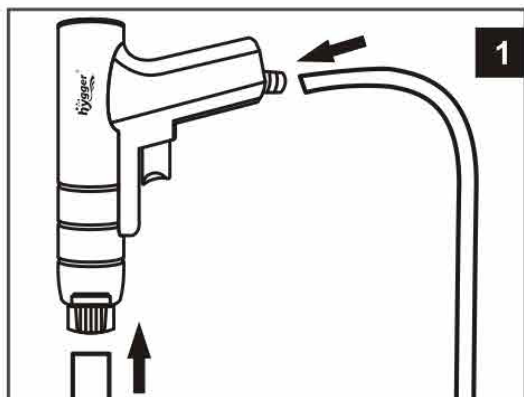
Manguera de salida larga: nuestra manguera de 78 pulgadas es adecuada para acuarios pequeños o grandes y evita derrames desordenados.

Fácil de montar y usar: montaje rápido en minutos. Simplemente monte la entrada y la salida de agua. Apriete el gatillo del sifón varias veces hasta que el agua llene el tubo de entrada. Luego, suelte el gatillo del sifón y el agua saldrá automáticamente. Equipe la válvula de control de flujo incluida y la abrazadera del accesorio de la manguera. La manguera se puede colgar en la cubeta y el flujo de agua se puede ajustar libremente.

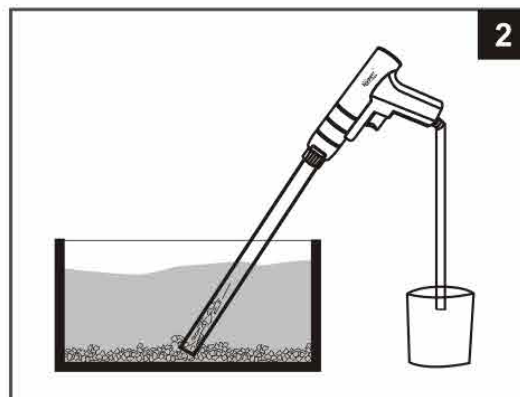
Diseño silencioso: el limpiador de grava del acuario es silencioso en funcionamiento. El único ruido es el del agua.

Aspiradora potente: ¡tiene suficiente potencia para limpiar cada rincón del tanque y mantener las manos secas!

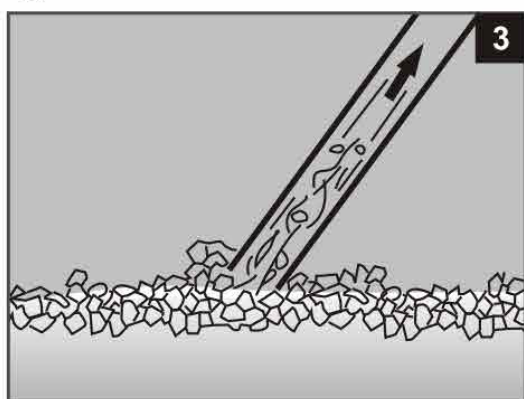
4. INSTALACIÓN:



A. Conecte la entrada y la salida de agua antes de usar

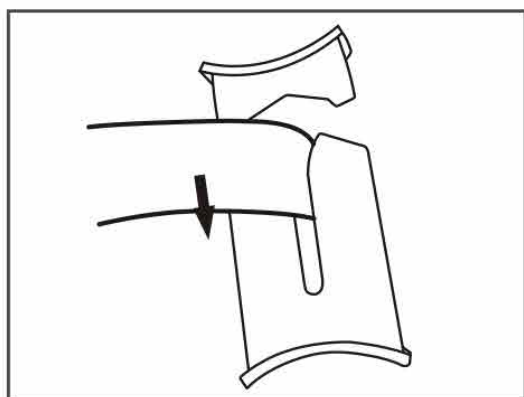


B. Coloque el tubo de extensión en el acuario y la salida de agua en un balde. Apriete el gatillo del sifón varias veces hasta que el agua llene el tubo de la correa de salida, suelte el gatillo del sifón y el agua saldrá automáticamente.

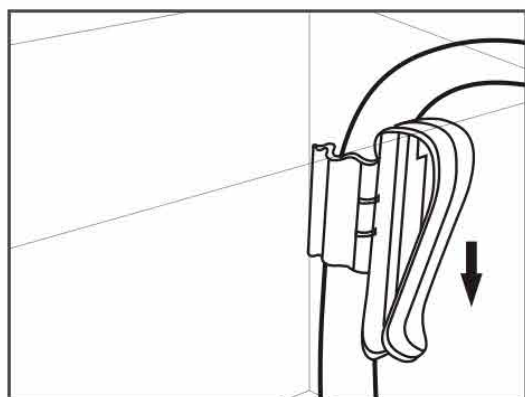


C. Permita que el sustrato se mueva hacia arriba y hacia abajo en el tubo de extensión para eliminar los desechos de su acuario.

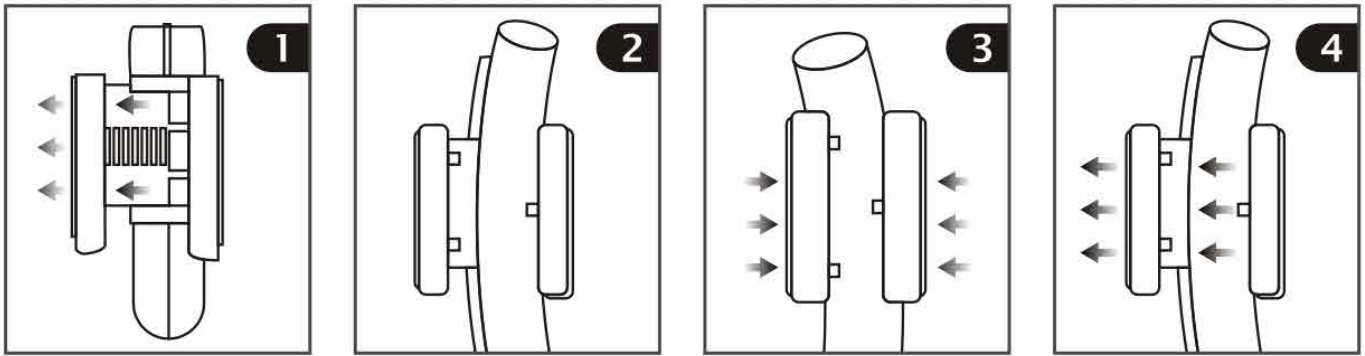
ATENCIÓN



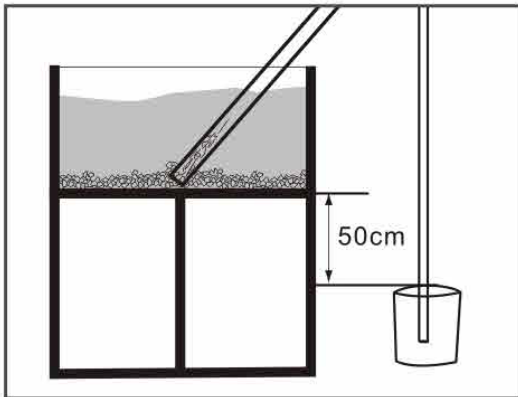
D. La válvula de control de flujo puede controlar el flujo de agua, evitando que el agua se derrame en el suelo o que se aspire demasiado sustrato.



E. Sujete la manguera de la correa de salida en el cubo con una abrazadera de fijación de manguera para evitar que la manguera se caiga.



F. La abrazadera se puede extender para fijar la manguera firmemente.



G. La salida de agua debe ser al menos 19,7 pulgadas (50 cm) más baja que la entrada de agua cuando use este limpiador de grava.

5. ATENCIÓN:

Lea atentamente este manual de usuario antes de usarlo y siga estrictamente la conformidad con el manual.

- ✓ Manténgalo alejado de los niños.
- ✓ La salida de agua debe ser al menos 19,7 pulgadas (50 cm) más baja que la entrada de agua.
- ✓ Verifique si hay fugas de aire al conectar el tubo.
- ✓ Limpie la basura interna con regularidad.
- ✓ No use el limpiador de grava en líquidos inflamables o corrosivos.
- ✓ No use el cambiador de agua en agua excesivamente caliente o fría: la temperatura superior a 36 °C (86 °F) o inferior a 0 °C (32 °F) dañará el material.

6. Solución de problemas:

Si el tubo de sifón está dañado, no cambiará el agua. Deberá reemplazarlo.

7. INCLUIDO:

Manguera blanda, abrazadera de flujo de agua

- 1 × mango de varilla (1 pieza de cambiador de grava + 2 piezas de tubos de extensión + 1 pieza de conector de tubo de extensión)
- 1 × aspiradora de escombros
- 1 × manguera de correa de salida
- 1 × válvula de control de flujo
- 1 × abrazadera de fijación de manguera

8. GARANTÍA:

1. Garantía gratuita de 1 año.
2. 1 mes de devolución gratis.
3. Reemplazo gratuito por 3 meses.
4. Información de contacto:

Sitio web: www.hygger-online.com

E-mail: Mago@hygger-online.com

Servicio al cliente 24H Código QR de Facebook:



Gracias por elegir Hygger, hacer que el mantenimiento del acuario sea más fácil de un producto a la vez.

Si tiene algún problema o sugerencia para el limpiador de grava, contáctenos por E-mail antes de dejar comentarios o abrir un caso, será la forma más rápida de resolver su problema.

Si está satisfecho con el limpiador de grava, deje comentarios positivos para nuestro producto, para que más clientes lo disfruten. ¡Gracias de nuevo!

E-mail: Mago@hygger-online.com

Sitio web: <http://www.hygger-online.com>