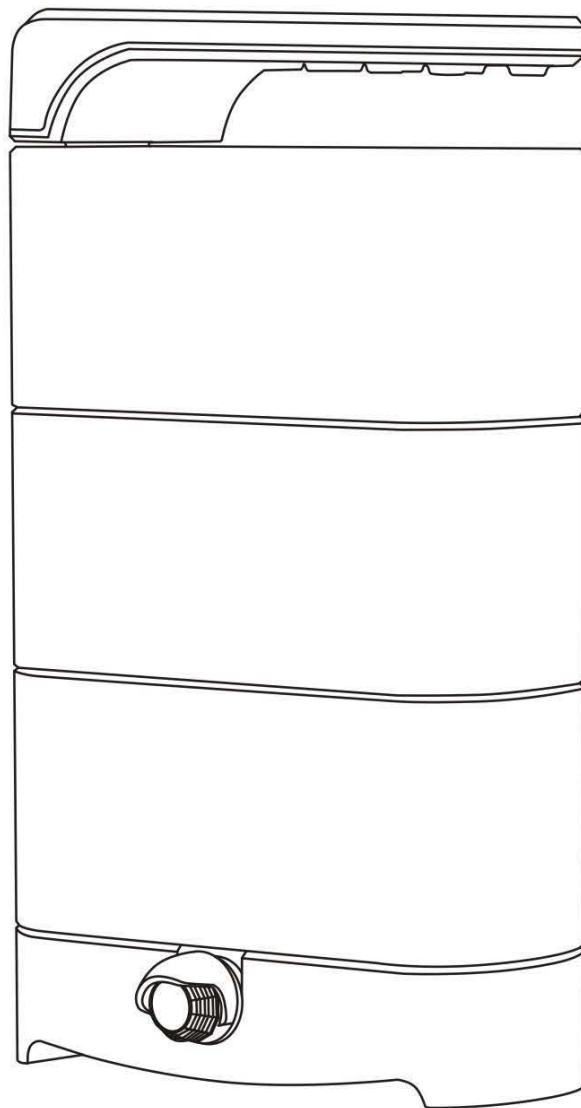




HG-979 USER MANUAL

HYGGER REPTILE FILTER



Hygger reptile filter is a new design for aquariums. Please read this manual carefully before using and follow this user manual strictly.



Content

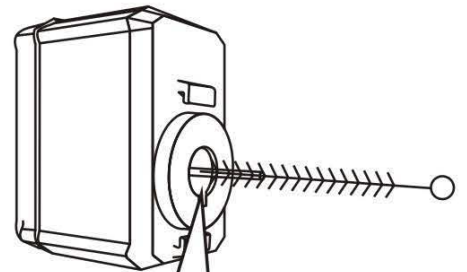
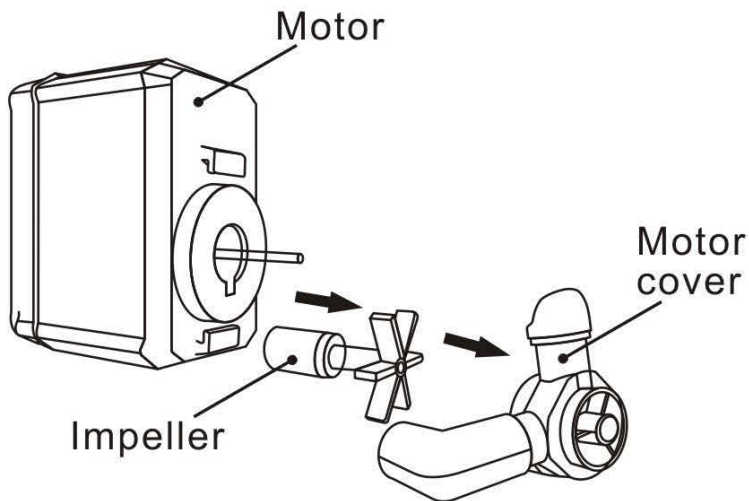
1.English	1-6
2.Deutsch	7-13
3.Fançais	14-20
4.Italiano	21-27
5.Español	28-34

1.PARAMETER

Model	Power	Q Max	Application
HG-979	8 W	150 GPH (580LPH)	low water level(1.18-5inch)

2.MAINTENANCE

- Wash the filter media every two weeks;
- Wash the whole reptile filter monthly, paying particular attention to clean the rotor and filter media;



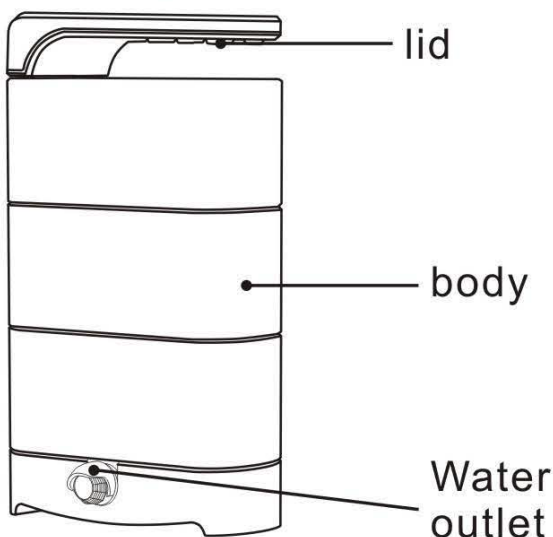
Caution

Please do not use too much force inside the motor.

Instructions to wash the motor

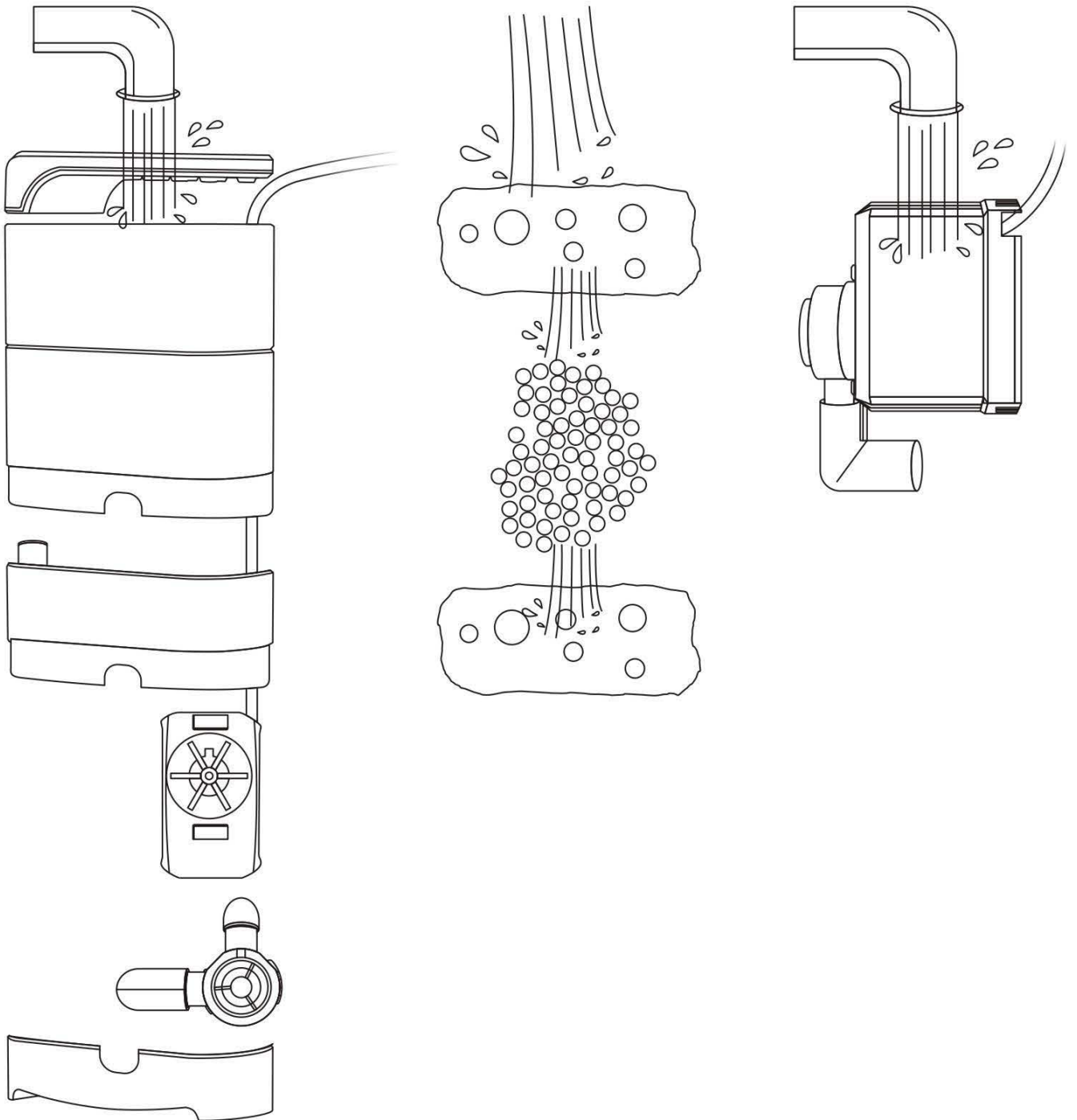
- 1.Take off the motor cover and remove the impeller unit from the motor.
- 2.Wash the impeller unit with water. Clean the inside of motor with a pipe brush and put it back in the opposite direction .
 - Replace the filter media every 2~3 months.

3.PRODUCT INSTRUCTION

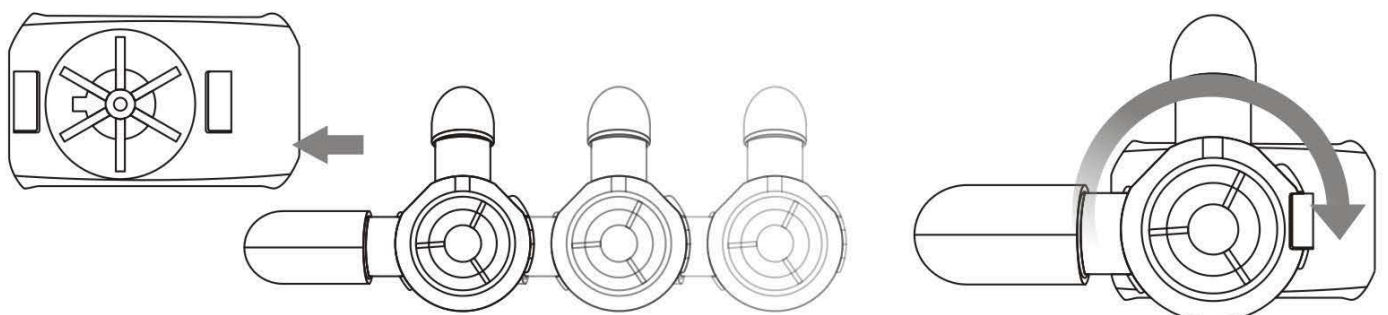


1 Rinse off all parts with tap water before setting up.

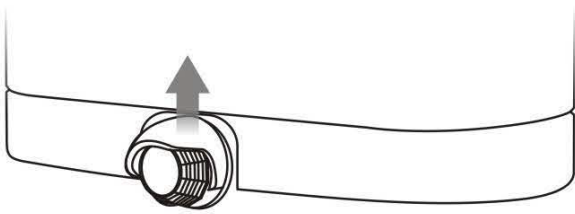
NOTE: Please keep the socket away from water.



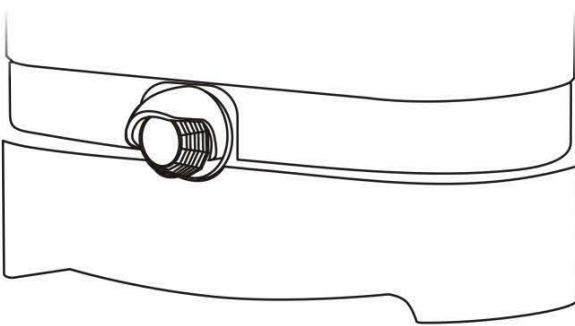
2 Rotating motor cover to the motor



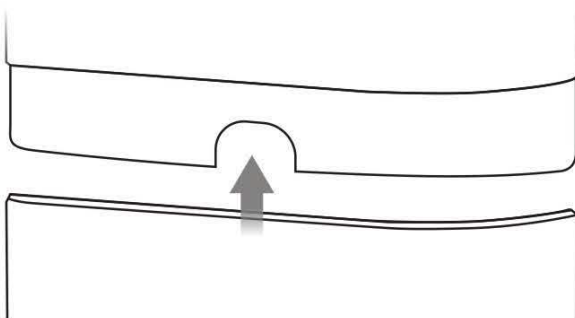
3 Assemble the motor to the housing



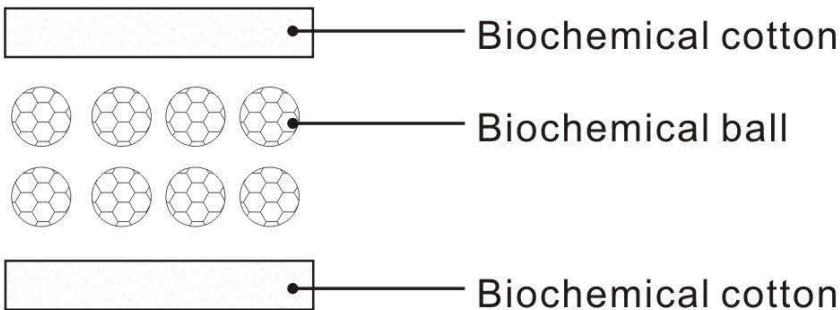
4 Assemble the base of the reptile filter.



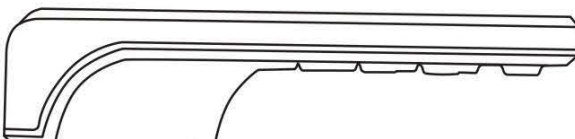
5 Assemble the body of the reptile filter.



6 Put the filter media in the body as shown in diagram above.



7 Assemble the lid of the reptile filter.



8 Put the reptile filter in the tank then plug in the power cable.

NOTE: The minimum water level line should cover the water outlet. In order to avoid pump damage, please do not let the water level go lower than the minimum water level.

NOTE: The minimum water level is cover the water outlet (above 1.18 inch).

4. PACKAGE INCLUDED:

- 1× Power filter
- 1x Biochemical ball
- 2x Biochemical cotton
- 1x suction cup
- 1×User manual

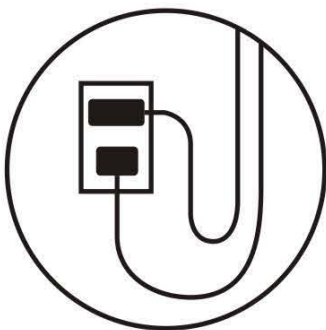
5.TROUBLESHOOTING

Symptom	Reasons	Solutions
Motor does not work	<ol style="list-style-type: none"> 1.Check if debris is stored around impeller or magnet of impeller. 2.Check if the impeller unit is assembled correctly after cleaning. 3.Check for fine grain sand if using sandy substrate. 4.Check if impeller unit is worn out. 5.In some cases, the impeller inside the pump does not rotate due to phenomenon specific to magnetic pump. 	<ol style="list-style-type: none"> 1.Clean the motor. 2.Shut the power and re-set the impeller. 3.Change to larger particle sand or ensure the filter intake is not near sand. 4.Exchange the impeller unit. 5.Try inserting and pulling out the plug several times. The magnet will move from neutral position and motor will start to work.
Water does not flow. Water flow is weak. Unusual noise.	<ol style="list-style-type: none"> 1.Check if water level is above the minimum water level. 2.Check if any debris is left in the impeller or motor. 3.Check if impeller is set properly to motor 4.Check if debris are stored in the housing. 	<ol style="list-style-type: none"> 1.Add water to come above the minimum water level. 2.Clean the impeller or motor. 3.Re-set the impeller 4.Clean regularly or exchange filter media.
Water does not become clean	<ol style="list-style-type: none"> 1.Check if you have washed gravel before using 2.Check if filter media is too dirty. 	<ol style="list-style-type: none"> 1.Clean the gravel. 2.Change the filter media.



6.CAUTION: To guard against injury, basic safety precautions should be observed including the following:

- I. **DANGER-**To avoid possible electric shock, special care should be taken since water is employed in the use of the filter. For each of the following situations, do not attempt to repair yourself; return the filter to an authorized service facility for service or discard the filter.
 - a. Before removing the filter out of water, unplug the filter first.
 - b. Carefully examine the filter after installation. It should not be plugged in if there is water on parts not intended to be wet.
 - c. Do not operate the filter if it has a damaged cord or plug, if it is malfunctioning or if it is dropped or damaged in any manner. The power cord of this filter cannot be replaced, if the cord is damaged, the filter should be discarded.
 - d. To avoid the possibility of the filter plug getting wet, position aquarium stand and tank to one side of a wall mounted outlet to prevent water from dripping onto the outlet or plug. A “drip loop”, shown in the figure below, should be arranged by the user for each cord connecting the filter to the outlet. The “drip loop” is the part of the cord below the level of the outlet, or the connector. If an extension cord is used, to prevent water traveling along the cord and coming in contact with the outlet. If the plug or outlet does get wet, **DO NOT** unplug the cord. Disconnect the fuse to the circuit breaker that supplies power to the filter. Then unplug and examine for the presence of water in the outlet.



- II. Close supervision is necessary when the filter is used near children.
- III. Always unplug the filter from the outlet when not in use, before putting on or taking off parts, and before maintenance or placing hands in the water. Never yank the cord to pull plug from outlet. Grasp the plug and pull to disconnect.
- IV. Do not use the filter for other than intended use. The use of attachments not recommended or sold by the appliance manufacturer may cause an unsafe condition.

- V. Do not install or store the filter where it will be exposed to the weather or to temperatures below freezing. This filter is suitable for using in water temperatures less than 104°F.
- VI. Make sure the filter is securely installed before operating it.
- VII. Read and observe all the important notices on the filter.
- VIII. If an extension cord is necessary, a cord with a proper rating should be used. A cord rated for less amperes or watts than the appliance rating may overheat. Care should be taken to arrange the cord so that it will not be tripped over or pulled.
- IX. SAVE THIS USER MANUAL.

7.WARRANTY:

- 1. 1-year free warranty.
- 2. 1-month free return.
- 3. Free replacement for 3 months.

8.DISPOSAL

Do not dispose this product as unsorted municipal waste. Collection of such waste separately for special treatment is necessary. This product must not be disposed together with the domestic waste. This product has to be disposed at an authorized place for recycling of electrical and electronic appliances. By collecting and recycling waste, you help save natural resources, and make sure the product is disposed in an environmentally friendly way.



9.CONTACT INFORMATION:

Website: www.hygger-online.com
E-mail: Mago@hygger-online.com

Thank you for choosing Hygger, making aquarium keeping easier one product at a time.

If you have any problems or suggestions for the reptile filter, please contact us by email before leaving feedback or opening a case, it will be the fastest way to solve your problem.

If you are satisfied with the reptile filter , please leave positive feedback for our product, in order to let more customers enjoy it. Thanks again!



HG-979 BEDIENUNGSANLEITUNG

HYGGER FILTER FÜR REPTILIEN

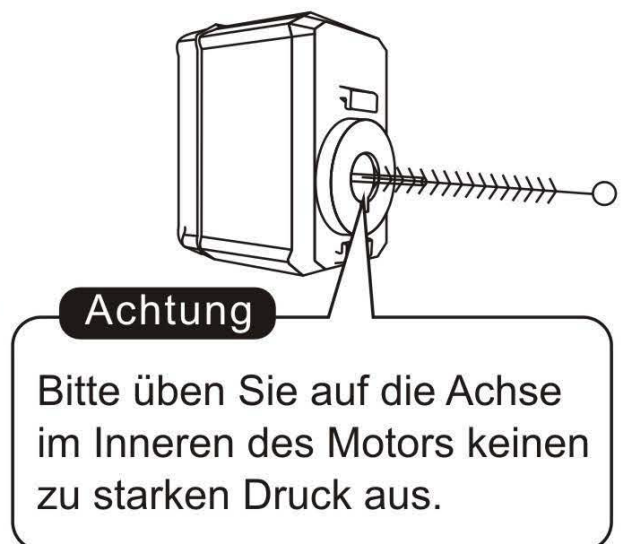
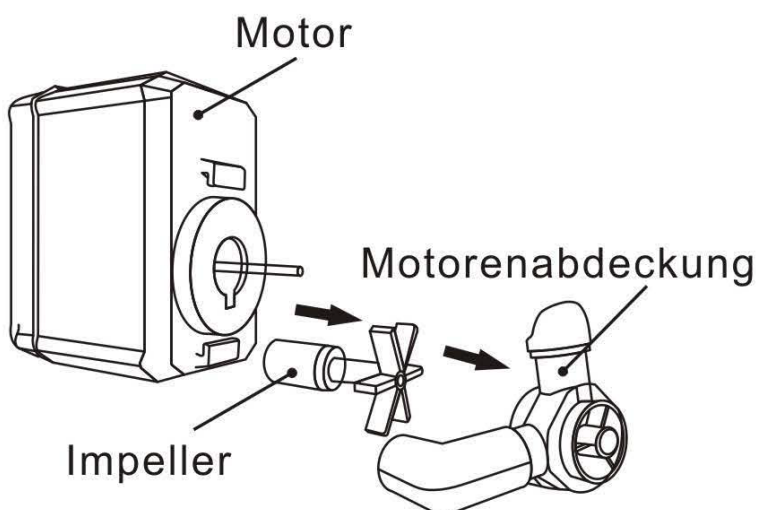
Der Hygger Filter für Reptilien ist eine neue Filterart für Aquaterrarien. Bitte lesen Sie diese Bedienungsanleitung sorgfältig vor der Inbetriebnahme und befolgen Sie die Anweisungen genau.

1. PARAMETER

Modell	Leistungsaufnahme	Maximale Leistung	Verwendung
HG-979	8 W	580 l/h	Niedrigwasser (3-12cm)

2. WARTUNG

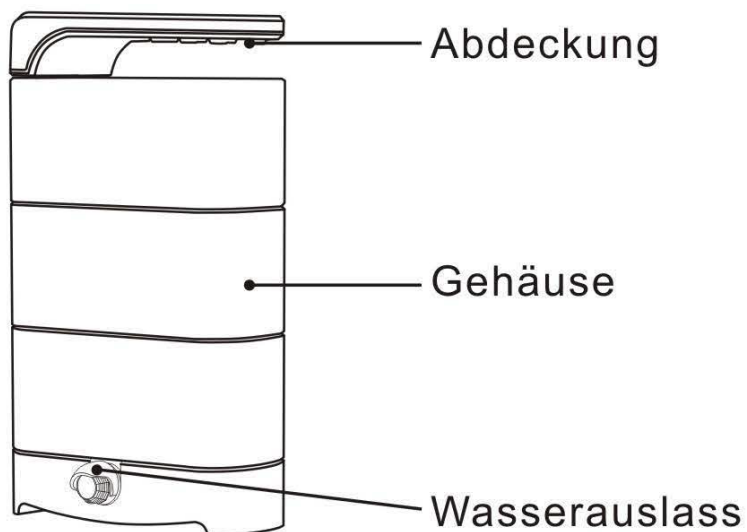
- Waschen Sie die Filtermedien alle zwei Wochen aus.
- Reinigen Sie den gesamten Filter für Reptilien einmal monatlich gründlich, insbesondere das Flügelrädchen des Impellers und die Filtermedien.



So wird der Motor gereinigt

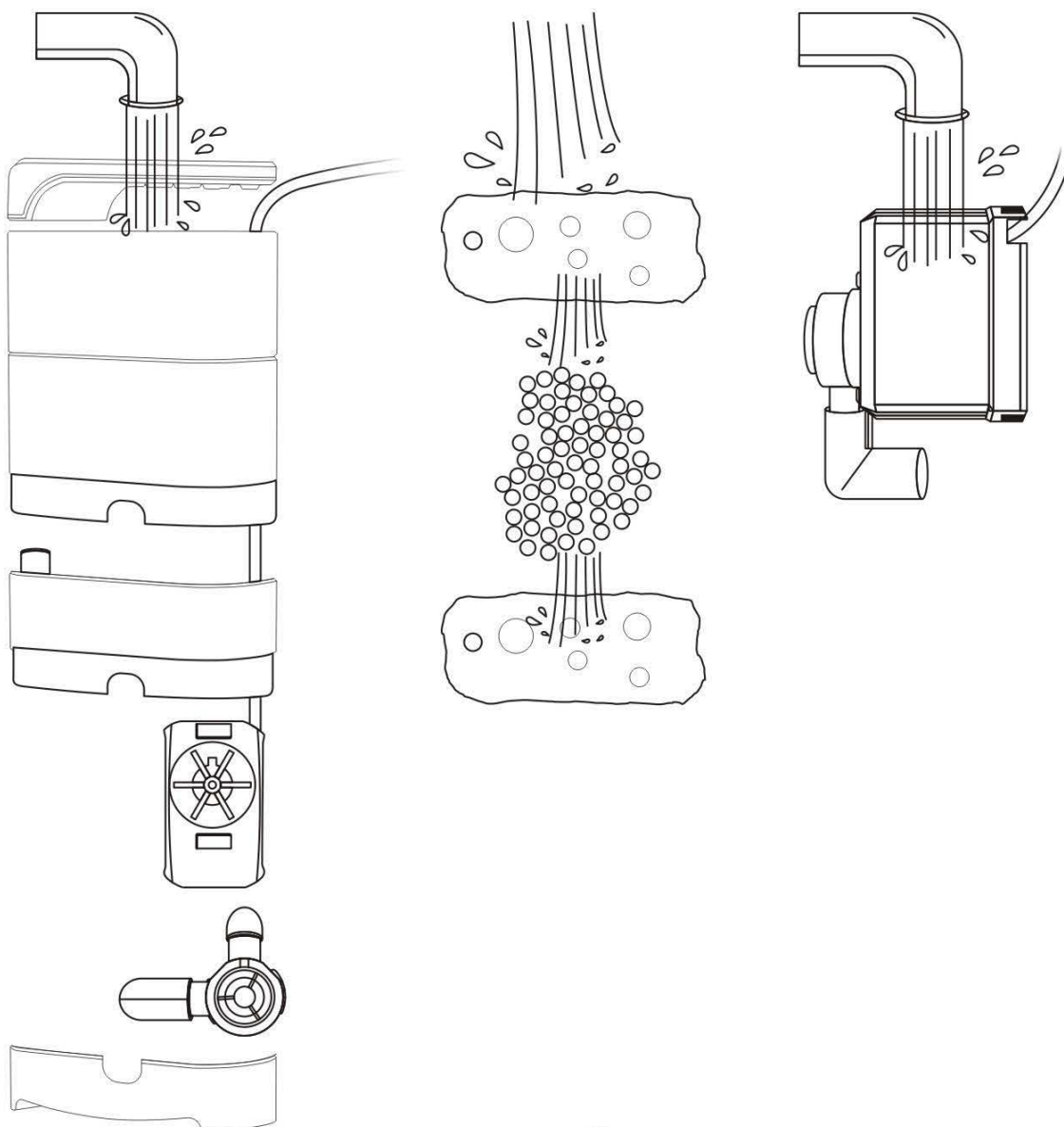
1. Nehmen Sie die Motorenabdeckung ab und ziehen Sie den Impeller nach vorne ab.
 2. Reinigen Sie den Impeller unter fließendem Wasser. Säubern Sie das Innere des Motors mit einer Rundbürste passender Größe und setzen Sie alles wieder zusammen.
- Ersetzen Sie die Filtermedien alle 2~3 Monate.

3. PRODUKT-AUFBAU

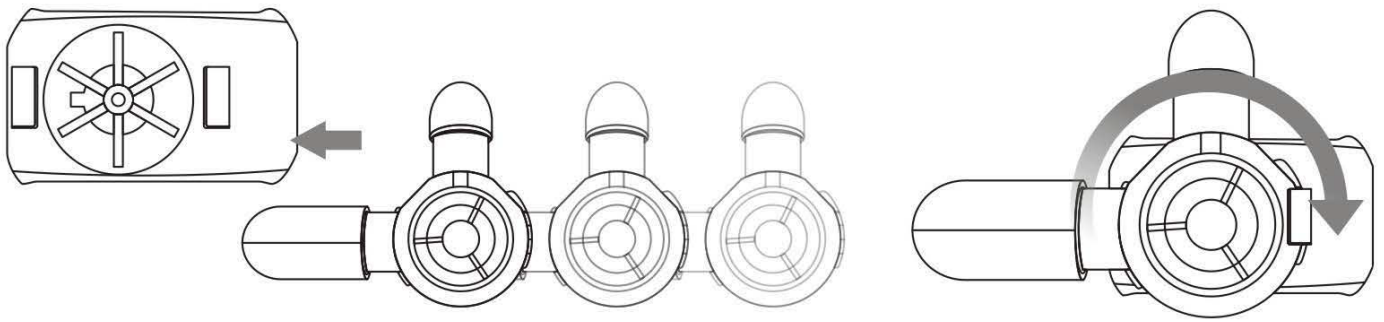


1. Spülen Sie alle Teile unter fließendem Leitungswasser ab, bevor Sie den Filter zusammenbauen.

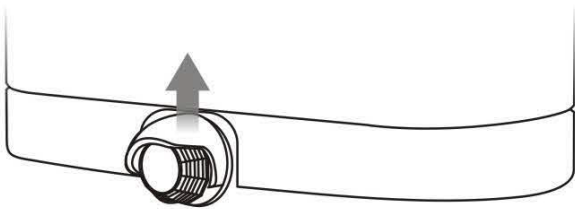
BITTE BEACHTEN: Halten Sie den Stecker unbedingt trocken.



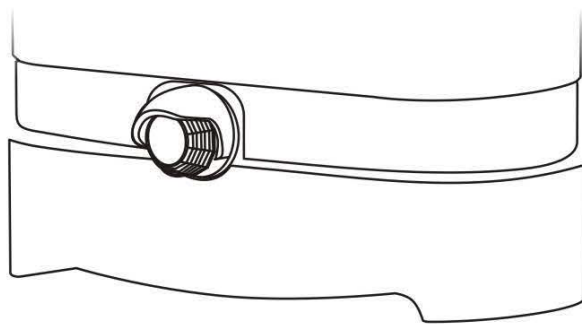
2. Der Auslass wird drehend aufgesteckt



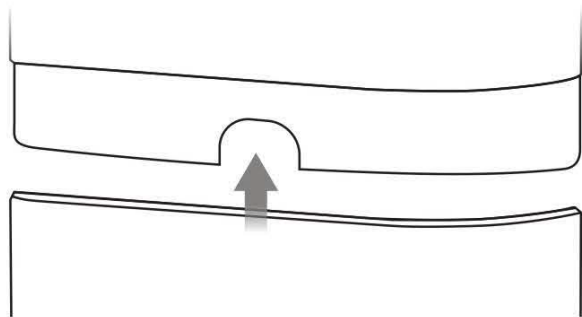
3. Installieren Sie den Motor im Gehäuse.



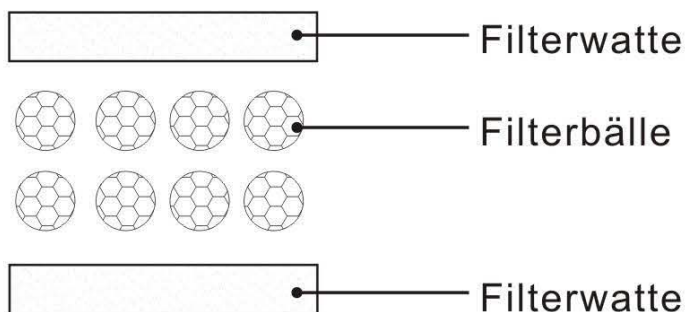
4. Setzen Sie dann die Basis auf.



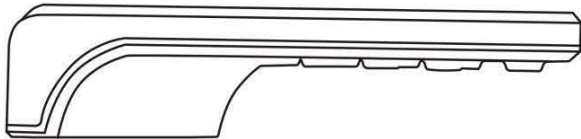
5. Stecken Sie das Gehäuse des Filters für Reptilien zusammen.



6. Setzen Sie die Filtermedien wie im Diagramm gezeigt in das Gehäuse ein.



7. Setzen Sie den Deckel auf den Filter für Reptilien auf.



8. Setzen Sie den Filter ins Aquaterrarium ein und stecken Sie dann den Stecker in die Steckdose.

BITTE BEACHTEN: Das Wasser muss mindestens den Wasserauslass vollständig bedecken. Um Schäden an der Pumpe zu vermeiden, sollte der Wasserstand niemals unter diese Marke fallen.

BITTE BEACHTEN: Der Mindestwasserstand beträgt 3 cm. So ist der Wasserauslass zuverlässig bedeckt.

4. IN DER PACKUNG ENTHALTEN:

- 1x Filter
- 1x Filterbälle
- 2x Filterwatte
- 1x Saugnapf
- 1x Bedienungsanleitung

5. FEHLERBEHEBUNG

Symptom	möglicher Grund	Lösung
Der Motor läuft nicht.	<ol style="list-style-type: none"> 1. Prüfen Sie, ob sich am Impeller oder am Impellermagneten Schmutz angesammelt hat. 2. Prüfen Sie, ob die Impellereinheit nach der Reinigung korrekt zusammengesetzt wurde. 3. Prüfen Sie, ob sich Sandkörnchen darin abgesetzt haben. 4. Prüfen Sie, ob die Impellereinheit abgenutzt ist. 5. Manchmal "hängt" der Magnet und der Impeller springt nicht an. 	<ol style="list-style-type: none"> 1. Reinigen Sie den Motor. 2. Stecken Sie die Pumpe aus und bauen Sie den Impeller korrekt ein. 3. Verwenden Sie einen Bodengrund mit größerer Körnung oder stellen Sie sicher, dass der Filter keinen Sand ansaugen kann. 4. Tauschen Sie die Impellereinheit aus. 5. Stecken Sie den Filter mehrere Male ein und wieder aus. Häufig verlässt der Magnet dann seine neutrale Position und der Impeller dreht sich wieder.

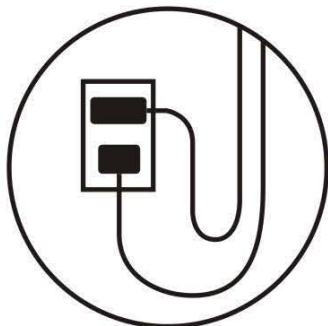
<p>Kein oder nur schwacher Wasserfluss. Ungewöhnliche Geräusentwicklung.</p>	<p>1.Prüfen Sie, ob der Wasserstand nicht zu niedrig ist. 2.Prüfen Sie, ob im Impeller oder im Motor Schmutz sitzt. 3.Prüfen Sie, ob der Impeller korrekt sitzt. 4.Prüfen Sie, ob sich Schmutz im Gehäuse angesammelt hat.</p>	<p>1.Heben Sie den Wasserspiegel entsprechend an. 2.Reinigen Sie den Impeller oder den Motor. 3.Bauen Sie den Impeller korrekt ein. 4.Reinigen Sie die Filtermedien regelmäßig und ersetzen Sie sie gegebenenfalls.</p>
<p>Das Wasser wird nicht gereinigt.</p>	<p>1.Prüfen Sie, ob Sie den Kies vor der Verwendung gut ausgewaschen haben. 2.Prüfen Sie, ob die Filtermedien zu stark verschmutzt sind.</p>	<p>1. Reinigen Sie den Bodengrund. 2.Tauschen Sie die Filtermedien aus.</p>



6. ACHTUNG: Um Verletzungen zu vermeiden, beachten Sie bitte die folgenden grundlegenden Sicherheitsmaßnahmen:

1. **GEFAHR** - Um einen möglichen Stromschlag zu vermeiden, lassen Sie besondere Vorsicht walten, der Filter wird im Wasser betrieben. Wenn Probleme eintreten, unternehmen Sie keine Reparaturversuche, sondern bringen Sie den Filter zu einem autorisierten Fachhändler oder entsorgen Sie ihn.
 - a. Bevor Sie den Filter aus dem Wasser nehmen, müssen Sie erst den Stecker vom Stromnetz trennen.
 - b. Überprüfen Sie die korrekte Funktion des Gerätes nach dem Einbau. Wenn sich Wasser auf Teilen befindet, die nicht nass sein sollen, dürfen Sie das Gerät nicht in Betrieb nehmen.
 - c. Der Filter darf nicht betrieben werden, wenn Kabel oder Stecker beschädigt sind, wenn er eine Fehlfunktion aufweist, heruntergefallen ist oder sonstwie beschädigt wurde. Das Kabel an diesem Filter lässt sich nicht ersetzen. Wenn es beschädigt wurde, muss das Gerät daher ersetzt werden.
 - d. Damit der Stecker nicht nass wird, sollten Unterschrank und Aquarium seitlich von der Steckdose aufgestellt werden, nicht davor. Das Kabel wird als Tropfschlaufe geführt (siehe Abbildung), damit eventuell herabrinnesendes Wasser sich an der tiefsten Stelle sammelt und

abtropft. So kann es nicht in die Steckdose gelangen. Dabei muss die Tropfschlaufe tiefer liegen als die Verbindung von Stecker und Steckdose. Wenn Sie ein Verlängerungskabel verwenden, bauen Sie die Verbindung so auf, dass auch hier kein Wasser in die Steckdose gelangen kann. Falls doch einmal Wasser in die Steckdose gelangt sein könnte, berühren Sie den Stecker NICHT, sondern unterbrechen Sie den betroffenen Stromkreis am Sicherungskasten! Dann erst stecken Sie den Filter aus und untersuchen Sie die Steckdose auf Wasserkontakt.



2. Wenn Kinder in der Nähe sind, solange der Filter betrieben wird, müssen Sie besondere Aufmerksamkeit walten lassen.
3. Wenn der Filter nicht verwendet wird, stecken Sie ihn immer aus. Stecken Sie ihn auch aus, bevor Sie Teile aufstecken oder abnehmen, vor Wartungsarbeiten und bevor Sie mit den Händen ins Wasser greifen. Ziehen Sie zum Ausstecken niemals am Kabel, sondern greifen Sie den Stecker fest und ziehen Sie ihn dann aus der Steckdose.
4. Verwenden Sie den Filter nur für die angegebenen Zwecke. Teile, deren Verwendung vom Hersteller nicht ausdrücklich empfohlen wird und die nicht als Zubehör für dieses Gerät verkauft werden, können zu Sicherheitsmängeln führen.
5. Betreiben Sie das Gerät nicht an Orten, wo es Wettereinflüssen oder Minusgraden ausgesetzt ist. Es eignet sich für eine Wassertemperatur bis 40 °C.
6. Vergewissern Sie sich vor der Inbetriebnahme, dass der Filter ordnungsgemäß installiert wurde.
7. Lesen und beachten Sie alle Hinweise zum Filter.
8. Wenn Sie ein Verlängerungskabel verwenden müssen, muss dieses eine entsprechende Zulassung haben. Ein Kabel, das für eine geringere Stromstärke (Ampere) oder Leistung (Watt) ausgelegt ist, als der Filter Pumpe benötigt, kann sich überhitzen. Verlegen Sie das Kabel immer so, dass es keine Stolperfalle darstellt oder versehentlich aus der Steckdose gezogen wird.
9. BEWAHREN SIE DIESE BEDIENUNGSANLEITUNG SORGFÄLTIG AUF.

7. GARANTIE:

1. 1 Jahr kostenlose Garantie.
2. 1 Monat kostenlose Rückgabe.
3. Kostenloser Umtausch für 3 Monate.

8. ENTSORGUNG

Entsorgen Sie dieses Produkt nicht im Restmüll, sondern als Elektroschrott in der vorgesehenen Entsorgungseinrichtung. Es darf nicht in den Hausmüll gegeben werden, sondern muss als Elektroschrott recycled oder entsorgt werden. Durch Recycling schonen Sie die natürlichen Ressourcen und stellen sicher, dass das Produkt umweltfreundlich und gesundheitsschonend entsorgt wird.



9. KONTAKT:

Website: www.hygger-online.com

Email: Mago@hygger-online.com

Vielen Dank, dass Sie sich für ein Produkt von Hygger entschieden haben. Wir machen die Aquaristik Stück für Stück einfacher.

Wenn Sie Fragen oder Anmerkungen zum Filter für Reptilien haben, kontaktieren Sie uns bitte per Email, bevor Sie eine Bewertung abgeben oder einen Fall eröffnen - dieser Weg ist der beste und schnellste zur Problembeseitigung.

Wenn Sie mit dem Filter für Reptilien zufrieden sind, geben Sie dem Produkt bitte eine positive Bewertung, damit andere Kunden an Ihren Erfahrungen teilhaben können. Vielen Dank!



HG-979 MANUEL D'UTILISATION

HYGGER FILTRE POUR REPTILE

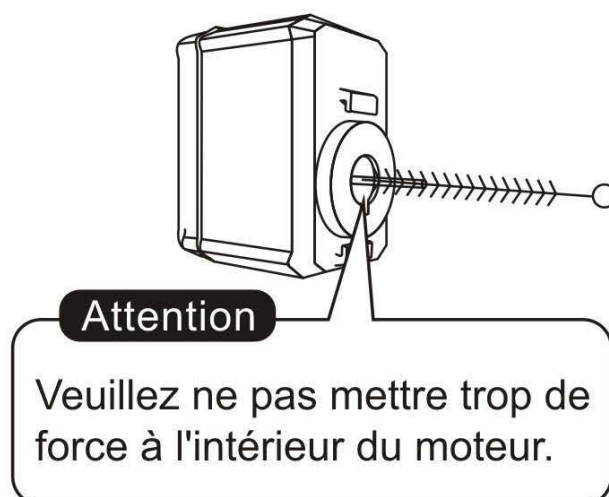
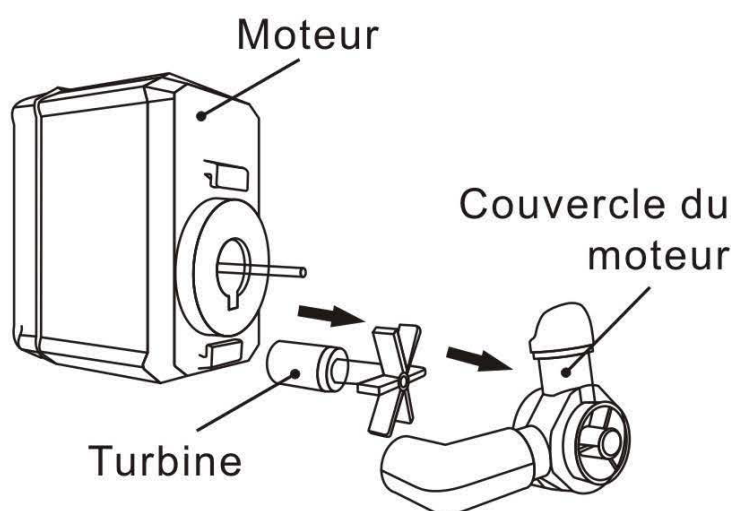
Hygger filtre pour reptile est une nouvelle conception pour les aquariums. Veuillez lire attentivement ce manuel avant d'utiliser et suivez strictement ce manuel d'utilisation.

1. PARAMÈTRE

Modèle	Puissance	Q Max	Application
HG-979	8 W	150 GPH(580LPH)	Basse-eaux (3-12cm)

2. MAINTENANCE

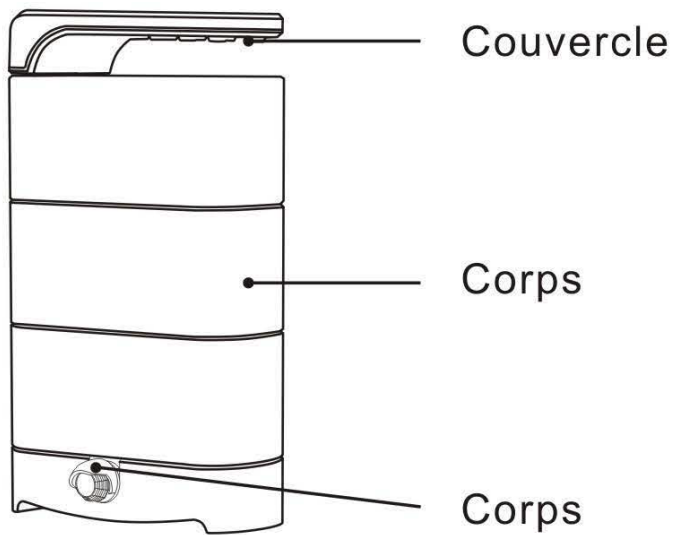
- Laver le média filtrant toutes les deux semaines ;
- Laver tous les mois le filtre interne pour reptile de la tortue, faire attention au nettoyage du rotor et du média filtrant ;



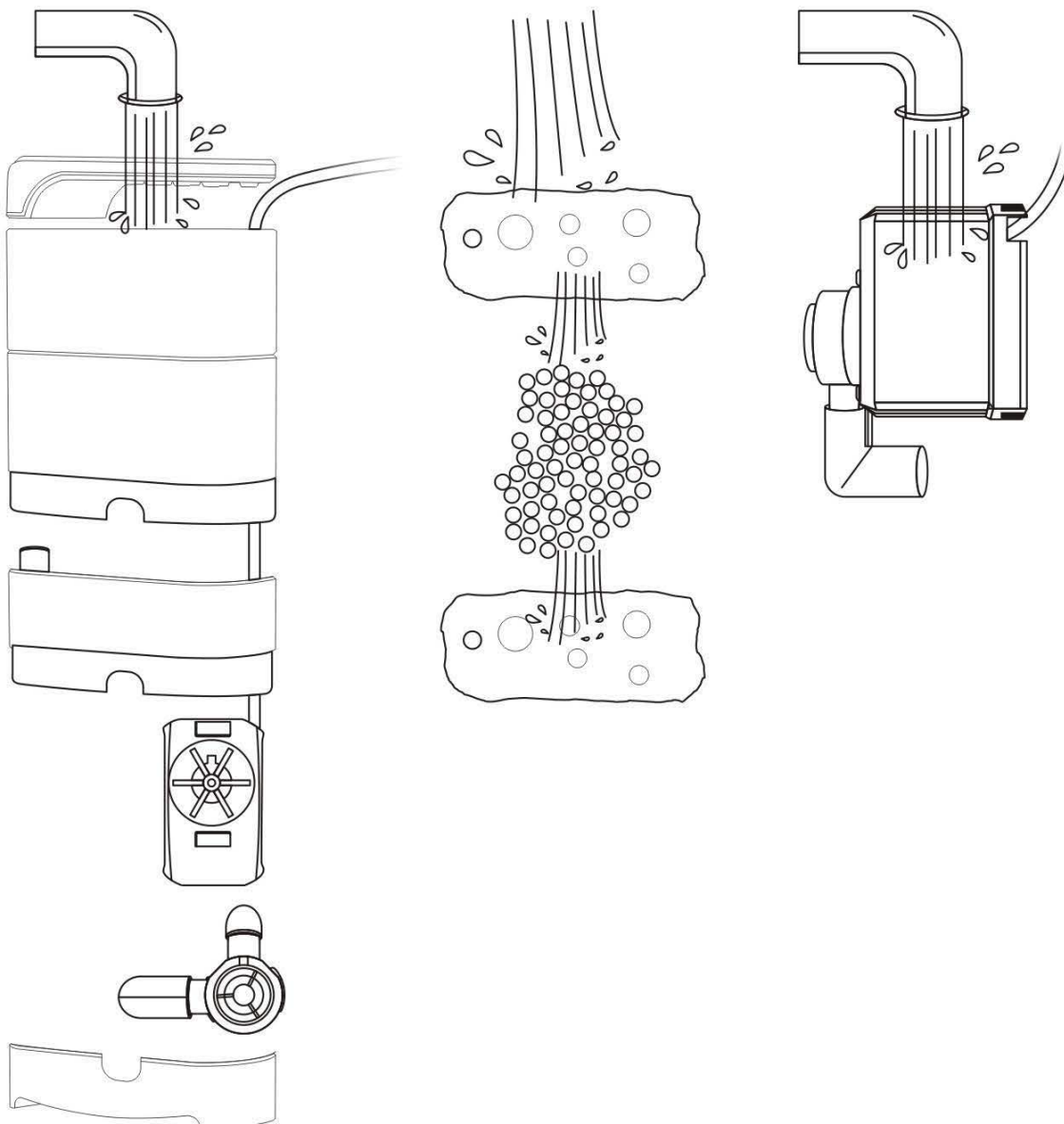
Instructions pour laver le moteur

1. Retirer le couvercle du moteur et retirez la turbine du moteur.
 2. Laver la turbine avec de l'eau. Nettoyer l'intérieur du moteur avec une brosse tubulaire et le remettre dans le sens opposé.
- Remplacer le média filtrant tous les 2 à 3 mois.

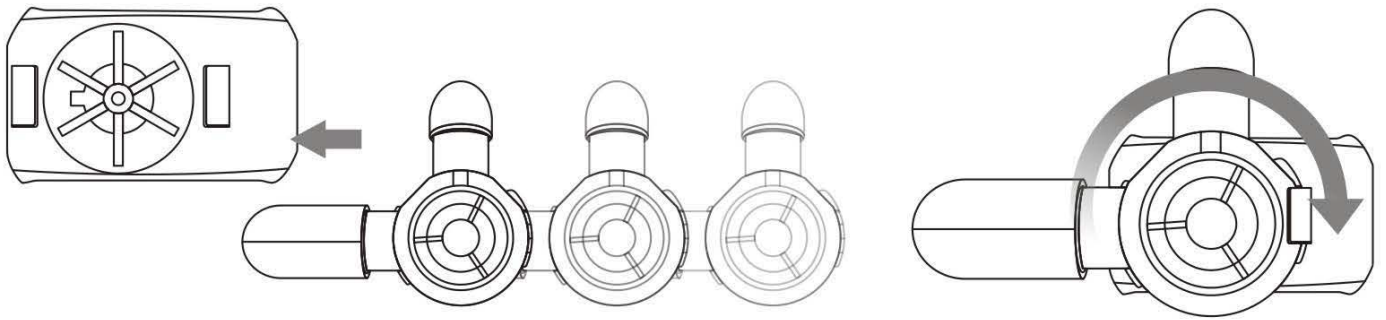
3.PRODUCT INSTRUCTION



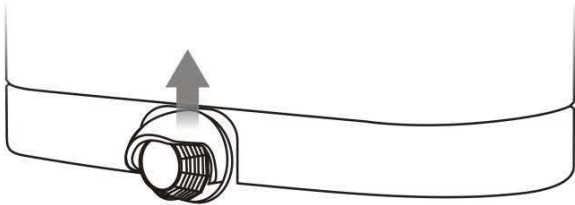
1. Rincer toutes les pièces à l'eau du robinet avant l'installation.
REMARQUE: veuillez garder la prise éloignée de l'eau.



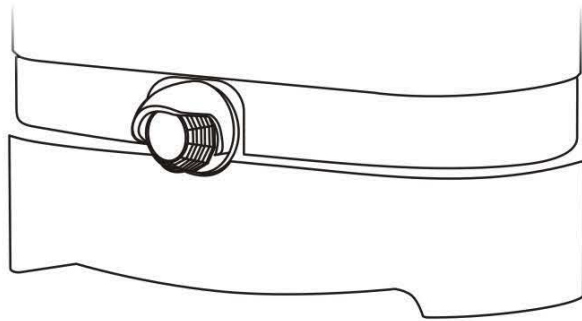
2. Pivoter le couvercle du moteur vers le moteur



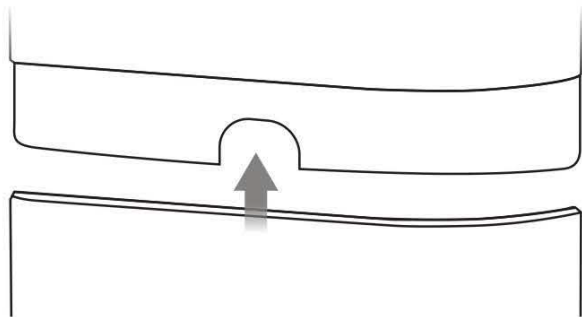
3. Assembler le moteur au boîtier



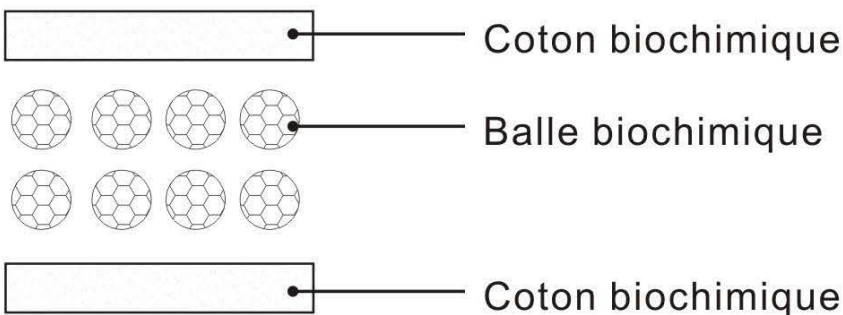
4. Assembler la base du filtre pour reptile.



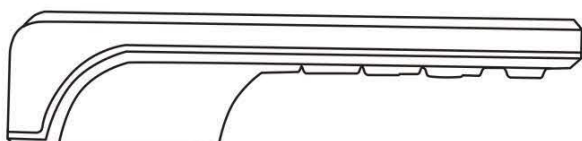
5. Assembler le corps du filtre pour reptile.



6. Placer le média filtrant dans le corps comme indiqué sur le schéma ci-dessus



7. Assembler le couvercle du filtre pour reptile.



8. Placer le filtre pour reptiles dans le réservoir puis branchez le câble d'alimentation.

REMARQUE : La ligne de niveau d'eau minimum doit couvrir la sortie d'eau. Afin d'éviter d'endommager la pompe, veuillez ne pas laisser le niveau d'eau descendre plus bas que le niveau d'eau minimum.

REMARQUE: Le niveau d'eau minimum doit couvrir la sortie d'eau (au-dessus de 3cm).

4. PAQUET INCLUS:

- 1x Filtre
- 1x Balle biochimique
- 2x Coton biochimique
- 1x Ventouse
- 1x Manuel d'utilisation

5. DÉPANNAGE

Symptôme	Cause possible	Solutions
Le moteur ne fonctionne pas	<ol style="list-style-type: none">1. Vérifiez si des débris sont stockés autour de l'impulseur ou l'aimant de l'impulseur.2. Vérifiez si l'impulseur est correctement assemblée après le nettoyage.3. Vérifiez s'il y a du sable à grain fin si vous utilisez un substrat sableux.4. Vérifiez si l'impulseur est usée.5. Dans certains cas, l'impulseur à l'intérieur de la pompe ne tourne pas en raison d'un phénomène spécifique à la pompe magnétique.	<ol style="list-style-type: none">1. Nettoyez le moteur.2. Coupez l'alimentation et réinitialisez l'impulseur.3. Utilisez du sable à particules plus grosses ou assurez-vous que l'entrée du filtre n'est pas à proximité du sable.4. Remplacez l'unité de l'impulseur.5. Essayez d'insérer et de retirer la fiche plusieurs fois. L'aimant se déplacera de la position neutre et le moteur commencera à fonctionner.

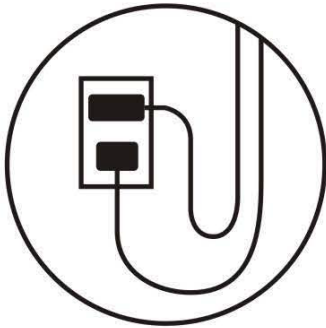
<p>L'eau ne coule pas. Le débit d'eau est faible. Bruit inhabituel.</p>	<p>1.Vérifiez si le niveau d'eau est au-dessus du niveau d'eau minimum.</p> <p>2.Vérifiez si des débris sont laissés dans l'impulseur ou le moteur.</p> <p>3.Vérifiez si l'impulseur est correctement réglée sur le moteur</p> <p>4.Vérifiez si des débris sont stockés dans le boîtier.</p>	<p>1.Ajoutez de l'eau pour dépasser le niveau d'eau minimum.</p> <p>2.Nettoyez l'impulseur ou le moteur.</p> <p>3.Réinitialisez l'impulseur</p> <p>4.Nettoyez régulièrement ou remplacez le média filtrant.</p>
<p>L'eau ne devient pas propre</p>	<p>1.Vérifiez si vous avez lavé du gravier avant d'utiliser</p> <p>2.Vérifiez si le média filtrant est trop sale.</p>	<p>1.Nettoyez le gravier.</p> <p>2.Changez le média filtrant.</p>



6. AVERTISSEMENT : Pour se prémunir contre les blessures, des précautions de sécurité de base doivent être observées, y compris les suivants :

1. DANGER - Pour éviter des chocs électroniques possible, des attentions particulières doivent être prises car de l'eau est utilisée dans l'utilisation des équipements d'aquarium. Pour chacune des situations suivantes, ne pas essayer de réparer vous-même ; retourner le filtre à un centre de service autorisé pour le service ou jeter le filtre.
 - a. Avant de retirer le filtre de l'eau, débranchez d'abord le filtre.
 - b. Examiner soigneusement le filtre après l'installation. Il ne doit pas être branché s'il y a de l'eau sur des pièces non destinées à être mouillées.
 - c. Ne pas opérer le filtre s'il a un cordon ou une fiche endommagée, s'il fonctionne mal ou s'il est tombé ou endommagé de quelque manière que ce soit. Le cordon d'alimentation de ce filtre ne peut pas être remplacé, si le cordon est endommagé, le filtre doit être jeté.
 - d. Pour éviter la possibilité de la fiche du filtre devient mouillée, placer le support et le réservoir d'aquarium sur un côté d'une prise murale pour empêcher l'eau de couler sur le réceptacle ou de la fiche. Une « boucle

de dégouttement », illustrée dans la figure ci-dessous, doit être arrangée par l'utilisateur pour chaque cordon connectant le filtre à la prise. La « boucle de dégouttement » est la partie du cordon au-dessous du niveau de la prise ou du connecteur. Si une extension de cordon est utilisée, pour empêcher l'eau de circuler le long du cordon et d'entrer en contact avec la prise. Si la fiche ou la prise est mouillée, NE PAS débrancher le cordon. Déconnecter le fusible au disjoncteur qui alimente le filtre. Ensuite, débrancher et examiner la présence d'eau dans la prise.



2. Une surveillance étroite est nécessaire lorsque le filtre est utilisé à proximité d'enfants.
3. Toujours débrancher le filtre de la prise lorsqu'il n'est pas en cours d'utilisation, avant de mettre ou d'enlever des pièces, et avant de la maintenance ou de mettre les mains dans l'eau. Ne tirer jamais sur le cordon pour retirer la fiche de la prise. Saisir la fiche et tirer pour déconnecter.
4. Ne pas utiliser le filtre pour d'autres que son utilisation prévue. L'utilisation d'accessoires non recommandés ou vendus par le fabricant de l'appareil peut entraîner une condition dangereuse.
5. Ne pas installer ni stocker le filtre où il sera exposé aux intempéries ou à des températures inférieures à zéro. Ce filtre convient à une utilisation à des températures d'eau inférieures à 104°F.
6. Assurez-vous que le filtre est installé en toute sécurité avant son utilisation.
7. Lire et observer toutes les notices importantes sur le filtre.
8. Si une extension de cordon est nécessaire, un cordon avec un calibre approprié doit être utilisé. Un cordon évalué à moins d'ampères ou de watts que le filtre peut surchauffer. Il faut prendre soin de disposer le cordon de sorte qu'il ne sera pas trébuché ou tiré.
9. CONSERVEZ CE MANUEL D'UTILISATION.

7. GARANTIE

1. Garantie gratuite de 1 an.
2. Retour gratuit de 1 mois.
3. Remplacement gratuit pendant 3 mois.

8. DISPOSITION

Ne pas disposer ce produit avec les déchets municipaux non triés. La collecte de ces déchets séparément pour un traitement spécial est nécessaire. Ce produit ne doit pas être disposé avec les ordures ménagères. Ce produit doit être disposé dans un lieu autorisé pour le recyclage des appareils électriques et électroniques. En collectant et en recyclant les déchets, vous aidez à sauver les ressources naturelles, et assurez-vous que le produit est disposé d'une manière respectueuse de l'environnement.



9. INFORMATION DE CONTACT :

Site Web: www.hygger-online.com

E-mail: Mago@hygger-online.com

Merci d'avoir choisi Hygger, un produit rend l'aquarium plus facile à garder à la fois.

Si vous avez des problèmes ou des suggestions pour le filtre pour reptile, veuillez nous contacter par e-mail avant de faire des commentaires ou d'ouvrir un boîtier, il sera le moyen le plus rapide pour résoudre votre problème.

Si vous êtes satisfait du filtre pour reptile, veuillez faire des commentaires positifs pour notre produit, afin de laisser plus de clients en profiter. Merci beaucoup !



Manuale Utente HG-979

FILTRO PER RETTILI HYGGER

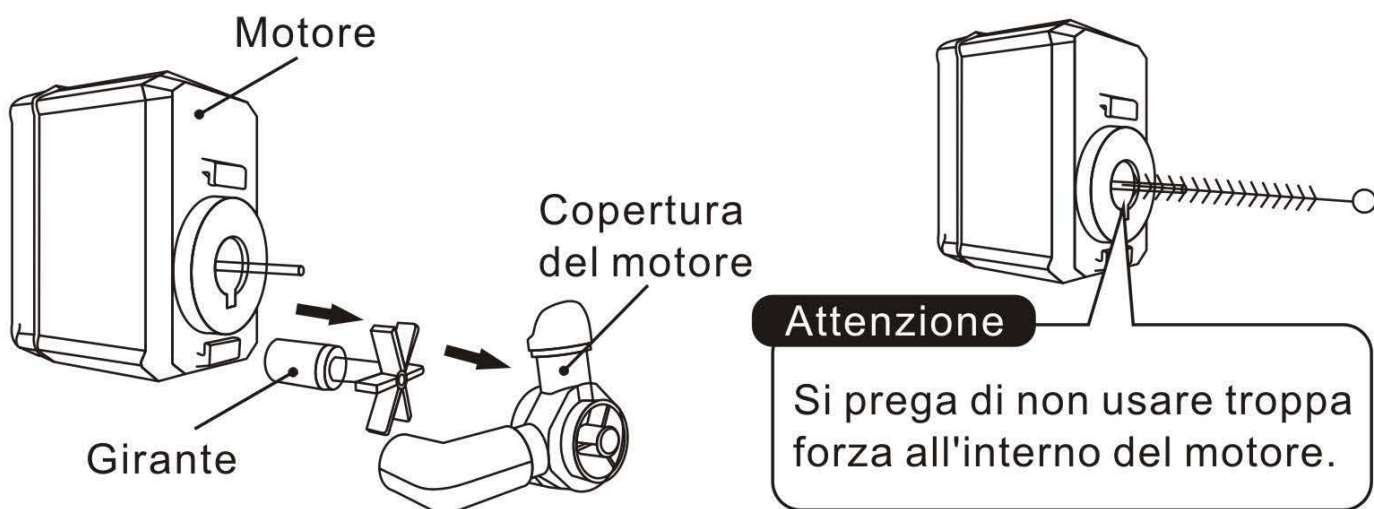
Il filtro per rettili Hygger è un nuovo design per acquari. Si prega di leggere attentamente il presente manuale prima dell'uso e di seguire scrupolosamente le istruzioni per l'uso.

1. PARAMETRO

Modello	Potenza	Q Max	Applicazione
HG-979	8 W	150 GPH(580LPH)	Leva dell'acqua bassa (3-12cm)

2. MANUTENZIONE

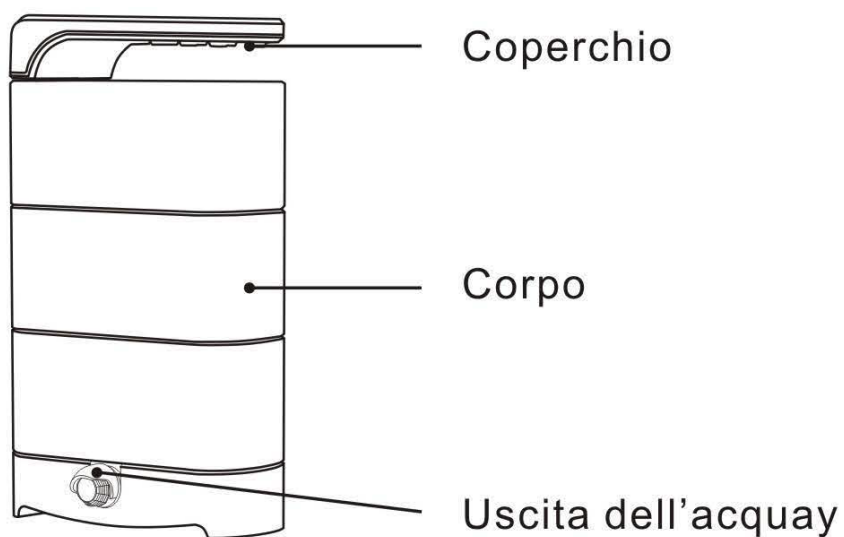
- Lavare il materiale filtrante ogni due settimane;
- Lavare mensilmente tutto il filtro interno per rettile, prestando particolare attenzione alla pulizia del rotore e dei mezzi filtranti;



Istruzioni per il lavaggio del motore

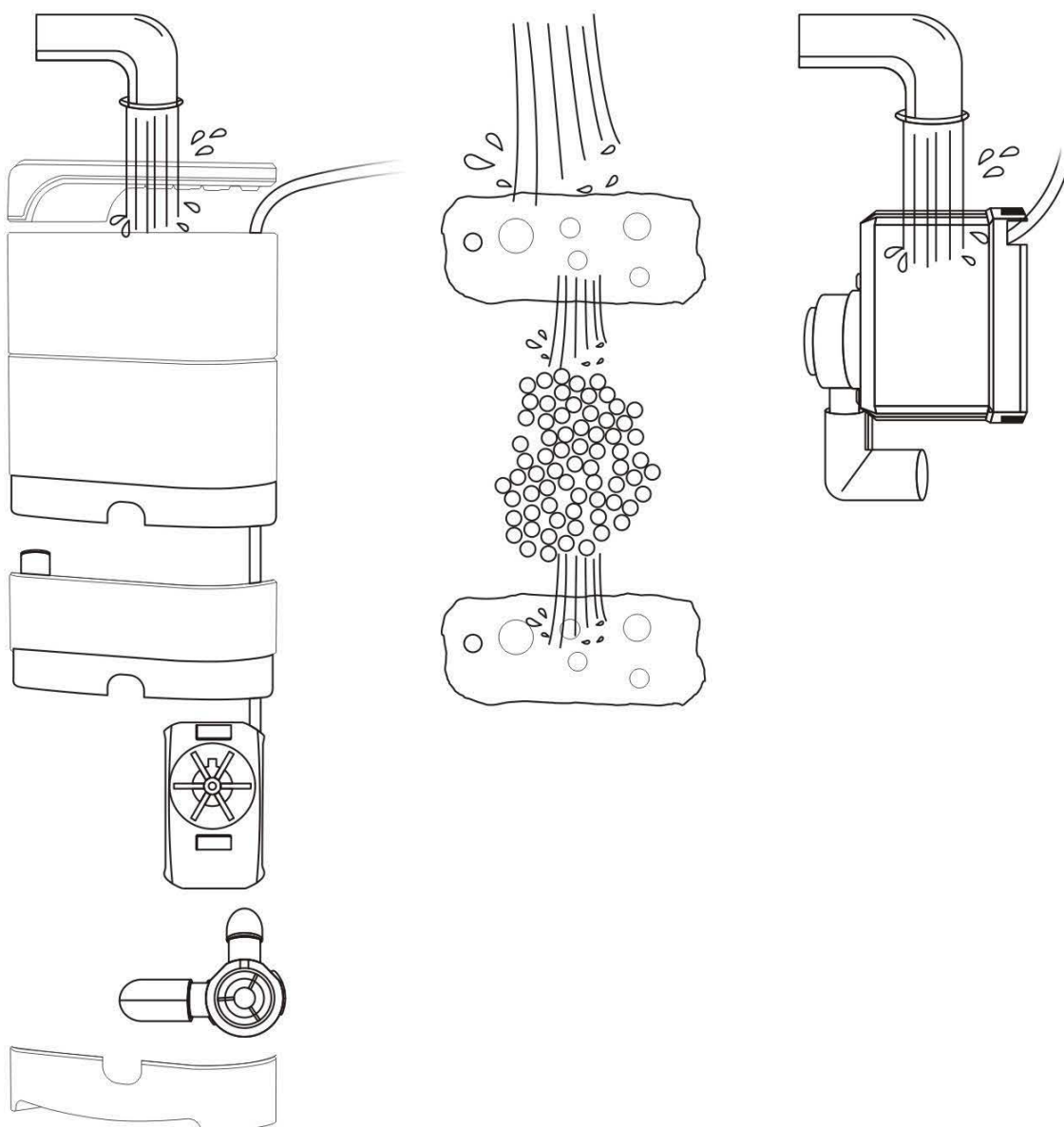
1. Togliere la copertura del motore e rimuovere il gruppo girante dal motore.
 2. Lavare la girante con acqua. Pulire l'interno del motore con una spazzola per tubi e rimetterlo nella direzione opposta.
- Sostituire i mezzi del filtro ogni 2~3 mesi.

3. ISTRUZIONI DEL PRODOTTO

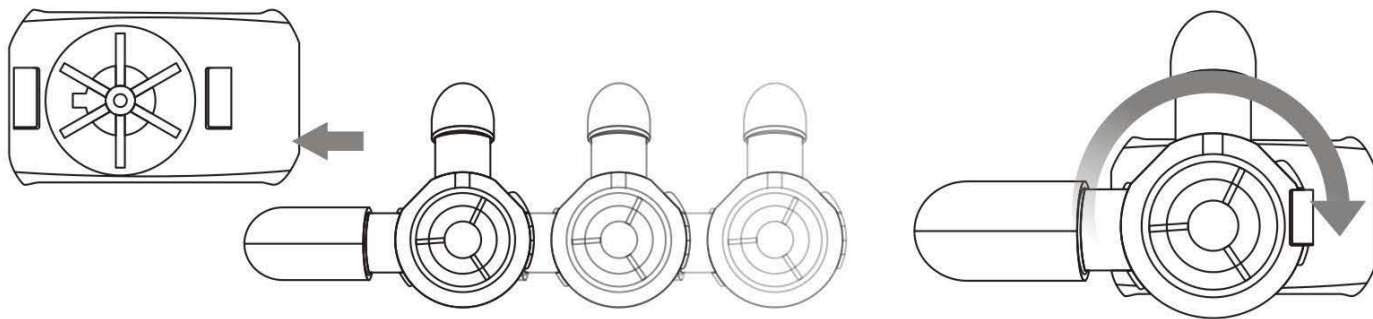


1. Sciacquare tutte le parti con acqua di rubinetto prima della messa in funzione.

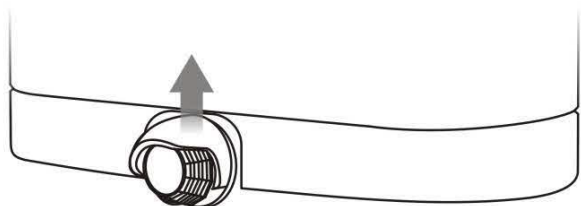
NOTE: Si prega di tenere la presa lontano dall'acqua.



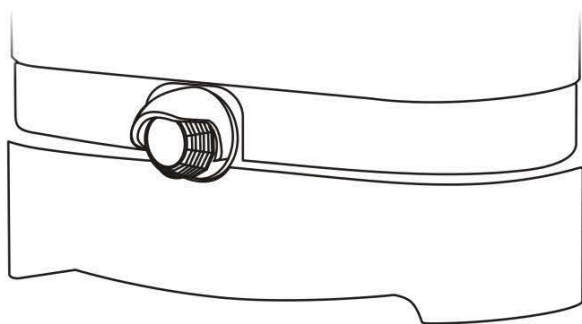
2. Rotare la copertura del motore verso il motore



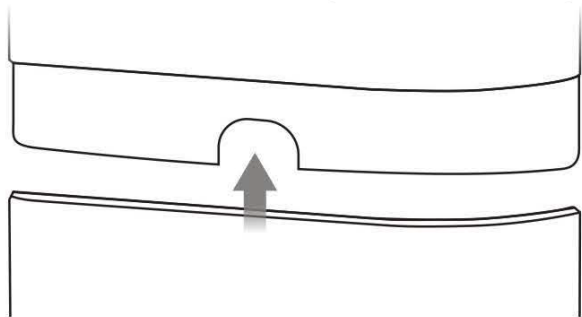
3. Montare il motore alla carcassa



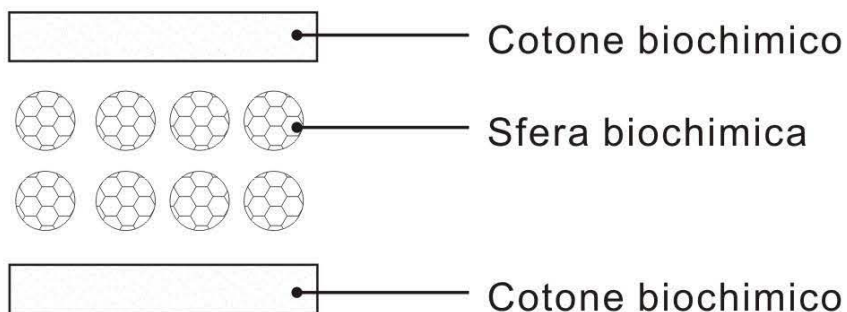
4. Assemblare la base del filtro per rettili.



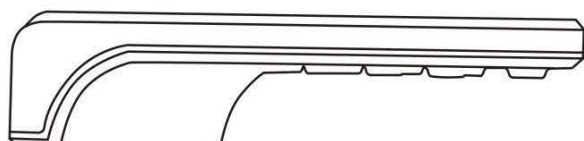
5. Assemblare il corpo del filtro per rettili.



6. Inserire il materiale filtrante nel corpo come mostrato nel diagramma sopra.



7. Montare il coperchio del filtro per rettili.



8. Mettere il filtro per rettili nell'acquario e collegare il cavo di alimentazione.

NOTE: La linea del livello minimo dell'acqua deve coprire l'uscita dell'acqua. Per evitare danni alla pompa, si prega di non far scendere il livello dell'acqua al di sotto del livello minimo.

NOTE: Il livello minimo dell'acqua copre l'uscita dell'acqua (oltre 3cm).

4. CONTENUTI DELLA CONFEZIONE:

- 1x Filtro potente
- 1x Sfera biochimica
- 1x Cotone biochimico
- 1x Ventosa
- 1x Manuale utente

5. RISOLUZIONI DEI PROBLEMI

Sintomo	Motivi	Soluzioni
Il motore non funziona	<ol style="list-style-type: none">1. Controllare se attorno alla girante o al magnete della girante sono presenti detriti.2. Controllare se il gruppo girante è montato correttamente dopo la pulizia.3. Controllare la presenza di sabbia a grana fine se si utilizza un substrato sabbioso.4. Controllare se la girante è consumata.5. In alcuni casi, la girante all'interno della pompa non ruota a causa di fenomeni specifici delle pompe magnetiche.	<ol style="list-style-type: none">1. Pulire il motore.2. Spegnerne l'alimentazione e reimpostare la girante.3. Passare alla sabbia di particelle più grandi o assicurarsi che l'aspirazione del filtro non sia vicina alla sabbia.4. Sostituire l'unità della girante.5. Provare ad inserire ed estrarre la spina più volte. Il magnete si muoverà dalla posizione neutra e il motore inizierà a funzionare.

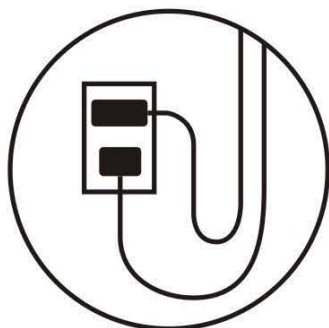
<p>L'acqua non scorre. Il flusso d'acqua è debole. Rumore insolito.</p>	<ol style="list-style-type: none"> 1. Controllare se il livello dell'acqua è superiore al livello minimo dell'acqua. 2. Controllare se sono rimasti dei detriti nella girante o nel motore. 3. Controllare se la girante è impostata correttamente al motore 4. Controllare se nella custodia sono presenti detriti. 	<ol style="list-style-type: none"> 1. Aggiungere acqua per superare il livello minimo di acqua. 2. Pulire la girante o il motore. 3. Reimpostare la girante 4. Pulire regolarmente o sostituire il materiale filtrante.
<p>L'acqua non diventa pulita</p>	<ol style="list-style-type: none"> 1. Controllare se hai lavato la ghiaia prima di usare 2. Controllare se il materiale filtrante è troppo sporco. 	<ol style="list-style-type: none"> 1. Pulire la ghiaia. 2. Sostituire i mezzi filtranti.



6. ATTENZIONE: Per evitare lesioni, è necessario osservare le precauzioni di sicurezza di base, tra cui le seguenti:

1. **PERICOLO** - Per evitare possibili scosse elettriche, occorre prestare particolare attenzione poiché l'acqua viene impiegata nell'uso di apparecchiature del filtro. Per ciascuna delle seguenti situazioni, non tentare di riparare da soli; restituire il filtro ad un centro di assistenza autorizzato per la manutenzione o gettare via il filtro.
 - a. Prima di togliere il filtro dall'acqua, staccare la spina del filtro.
 - b. Esaminare attentamente il filtro dopo l'installazione. Non deve essere collegato se c'è acqua su parti non destinate ad essere bagnate.
 - c. Non azionare il filtro se ha un cavo o una spina danneggiata, se non funziona correttamente o se viene fatta cadere o danneggiata in qualsiasi modo. Il cavo di alimentazione di questo filtro non può essere sostituito, se il cavo è danneggiato, il filtro deve essere scartato.
 - d. Per evitare che la spina del filtro si bagni, posizionare il supporto dell'acquario e il serbatoio su un lato di una presa a muro per evitare che l'acqua goccioli sulla presa o sulla spina. Per ogni cavo

che collega il filtro alla presa di corrente, l'utente deve predisporre un "anello di sgocciolamento", come mostrato nella figura sottostante. Il "gocciolatoio" è la parte del cavo al di sotto del livello della presa, o del connettore. Se si utilizza una prolunga, per evitare che l'acqua fluisce lungo il cavo e venga a contatto con la presa. Se la spina o la presa si bagnano, NON scollegare il cavo. Scollegare il fusibile dall'interruttore automatico che alimenta il filtro. Quindi scollegare la spina ed esaminare la presenza di acqua in uscita.



2. È necessaria una stretta sorveglianza quando il filtro viene utilizzato vicino ai bambini.
3. Scollegare sempre il filtro dalla presa di corrente quando non è in uso, prima di mettere o togliere parti, e prima di eseguire la manutenzione o di mettere le mani nell'acqua. Non tirare mai il cavo per staccare la spina dalla presa. Afferrare la spina e tirare per scollegarla.
4. Non utilizzare il filtro per un uso diverso da quello previsto. L'uso di accessori non raccomandati o venduti dal produttore dell'apparecchio può causare una condizione di non sicurezza.
5. Non installare o conservare il filtro in luoghi esposti alle intemperie o a temperature inferiori allo zero. Questo filtro è adatto per l'utilizzo in acqua a temperature inferiori a 40°C.
6. Assicurarsi che il filtro sia installato in modo sicuro prima di metterlo in funzione.
7. Leggere e osservare tutte le avvertenze importanti sul filtro.
8. Se è necessaria una prolunga, si dovrebbe usare una corda con una valutazione adeguata. Un cavo con una potenza nominale inferiore ad ampere o watt rispetto a quella dell'apparecchio può surriscaldarsi. Bisogna fare attenzione a sistemare il cavo in modo che non inciampi o non venga tirato.
9. SALVARE QUESTO MANUALE D'USO.

7. GARANZIA:

1. 1 anno di garanzia gratuita.
2. Restituzione gratuita per 1 mese.
3. Sostituzione gratuita per 3 mesi.

8. SMALTIMENTO

Non smaltire questo prodotto come rifiuto urbano non differenziato. È necessaria la raccolta differenziata di tali rifiuti per un trattamento speciale. Questo prodotto non deve essere smaltito insieme ai rifiuti domestici. Questo prodotto deve essere smaltito in un luogo autorizzato per il riciclaggio di apparecchi elettrici ed elettronici. Raccogliendo e riciclando i rifiuti, si contribuisce a risparmiare le risorse naturali e ad assicurare che il prodotto venga smaltito in modo ecologico.



9. INFORMAZIONI DI CONTATTO:

Sito web: www.hygger-online.com

E-mail: Mago@hygger-online.com

Grazie per aver scelto Hygger, rendendo più facile la conservazione dell'acquario un prodotto alla volta.

Se hai problemi o suggerimenti per il filtro per rettili, contattaci via e-mail prima di lasciare un feedback o di aprire una controversia, sarà il modo più veloce per risolvere il problema.

Se sei soddisfatto del filtro per rettili, lascia un feedback positivo per il nostro prodotto, in modo da permettere a più clienti di apprezzarlo. Grazie di nuovo!



HG-979 MANUAL DE USUARIO

HYGGER FILTRO DE REPTILES

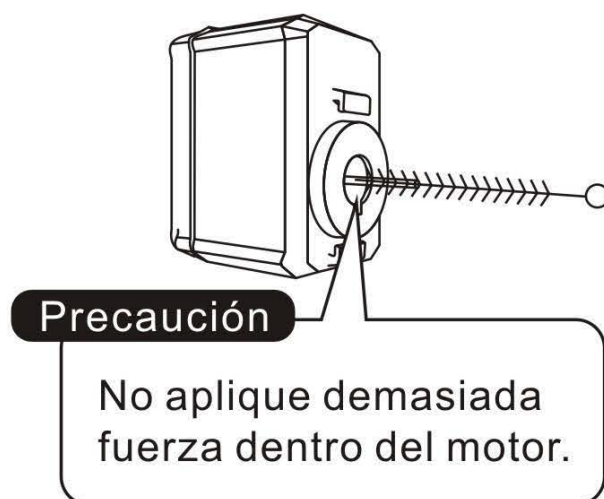
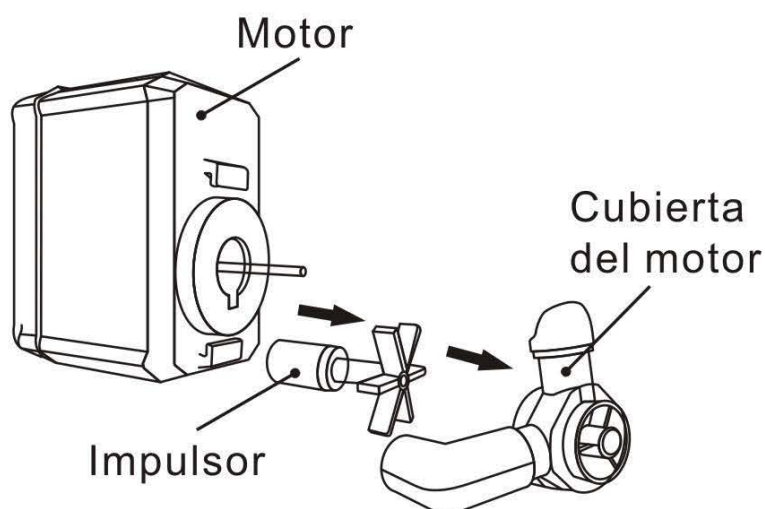
Hygger filtro de reptiles es un nuevo diseño para acuarios. Lea este manual detenidamente antes de usarlo y sígalo estrictamente.

1. PARÁMETRO

Modelo	Potencia	Q Max	Aplicación
HG-979	8 W	150 GPH(580LPH)	Nivel de agua bajo (3-12cm)

2. MANTENIMIENTO

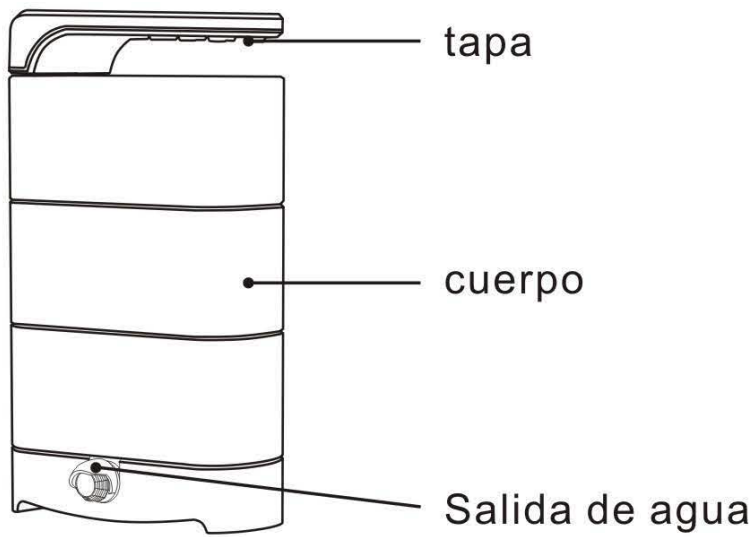
- Lave el medio filtrante cada dos semanas;
- Lave mensualmente todo el filtro interno de reptiles de la tortuga, prestando especial atención a limpiar el rotor y el medio filtrante;



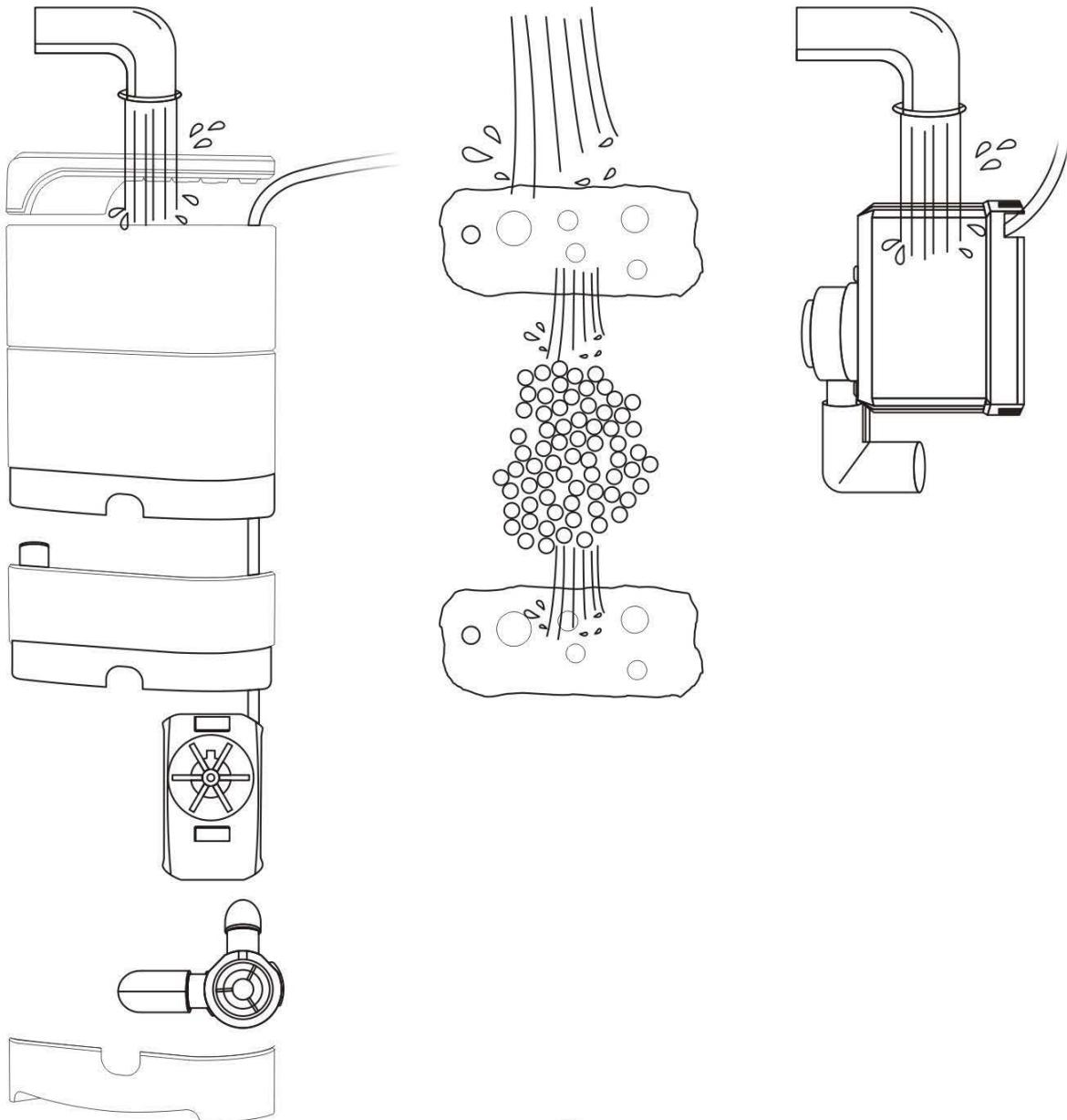
Instrucciones para lavar el motor

1. Quite la cubierta del motor y retire la unidad del impulsor del motor.
 2. Lave la unidad del impulsor con agua. Limpie el interior del motor con un cepillo para tubos y vuelva a colocarlo en la dirección opuesta.
- Reemplace el medio filtrante cada 2 ~ 3 meses.

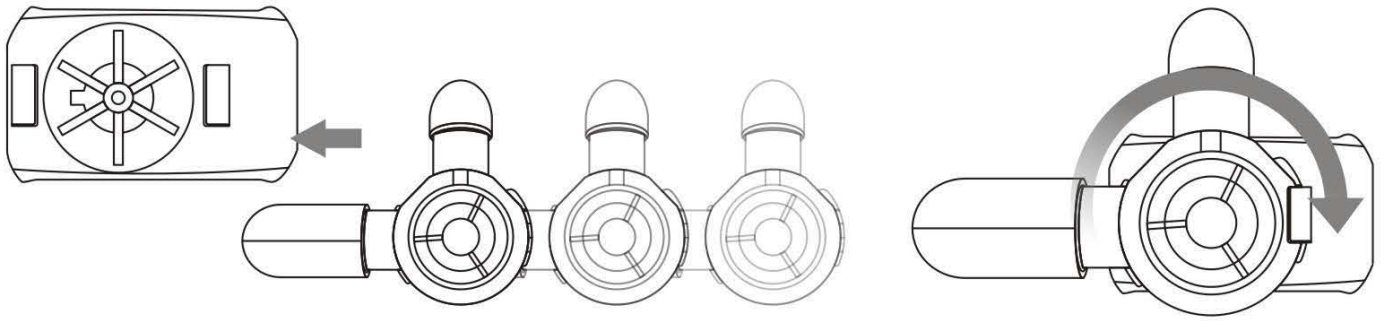
3. INSTRUCCIONES DEL PRODUCTO



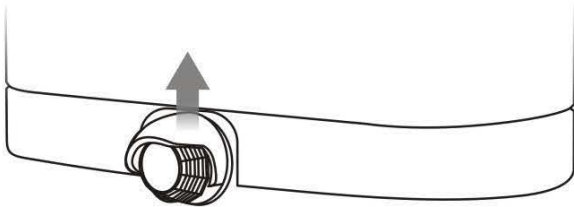
1. Enjuague todas las piezas con agua del grifo antes de instalar.
NOTA: Mantenga el enchufe alejado del agua.



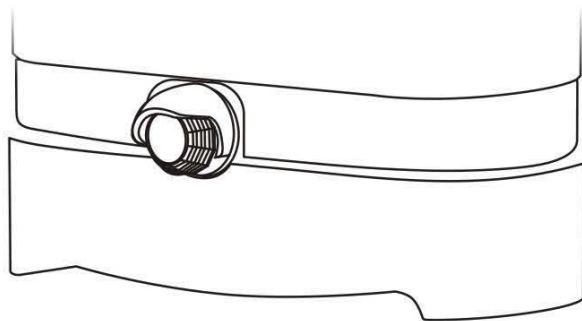
2. Gire la tapa del motor hacia el motor



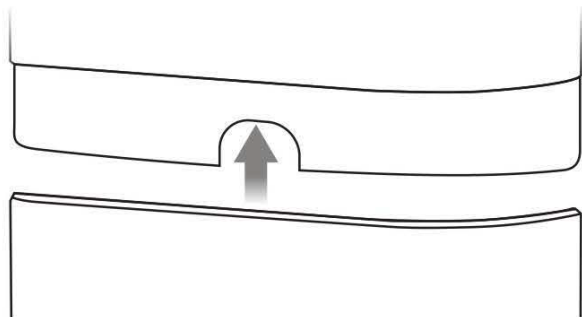
3. Monte el motor en la carcasa



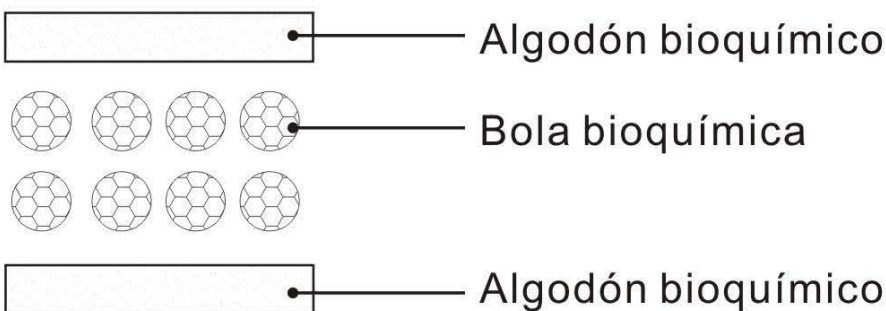
4. Ensamble la base del filtro de reptiles.



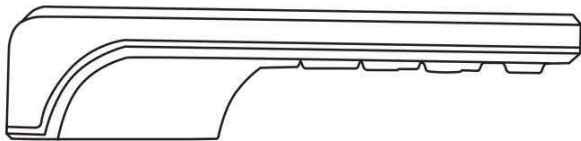
5. Ensamble el cuerpo del filtro de reptiles.



6. Coloque el medio filtrante en el cuerpo como se muestra en la figura anterior.



7. Ensamble la tapa del filtro de reptiles.



8. Coloque el filtro de reptiles en el tanque y luego conecte el cable de alimentación.

NOTA: La línea de nivel mínimo de agua debe cubrir la salida de agua. Para evitar daños en la bomba, no deje que el nivel del agua descienda por debajo del nivel mínimo de agua.

NOTA: El nivel mínimo de agua es cubrir la salida de agua (por encima de 3cm).

4. PAQUETE INCLUYE:

- 1 × Filtro de potencia
- 1 × Bola bioquímica
- 2 × Algodón bioquímico
- 1 × Ventosa
- 1 × Manual de usuario

5. SOLUCIÓN DE PROBLEMAS

Síntoma	Razones	Soluciones
El motor no funciona	<ol style="list-style-type: none">1. Verifique si hay residuos almacenados alrededor del impulsor o imán del impulsor.2. Verifique si la unidad del impulsor está ensamblada correctamente después de la limpieza.3. Verifique si hay arena de grano fino si utiliza un sustrato arenoso.4. Verifique si la unidad del impulsor está desgastada.5. En algunos casos, el impulsor dentro de la bomba no gira debido a un fenómeno específico de la bomba magnética.	<ol style="list-style-type: none">1. Limpie el motor.2. Apague la energía y reajuste el impulsor.3. Cambie a partículas de arena más grandes o asegúrese de que la entrada del filtro no esté cerca de la arena.4. Cambie la unidad del impulsor.5. Intente insertar y sacar el enchufe varias veces. El imán se moverá desde la posición neutra y el motor comenzará a funcionar.

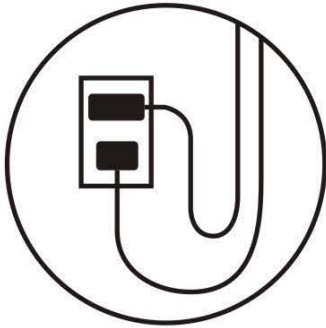
<p>El agua no fluye. El flujo de agua es débil. Ruido inusual.</p>	<ol style="list-style-type: none"> 1. Verifique si el nivel del agua está por encima del nivel mínimo de agua. 2. Verifique si quedan residuos en el impulsor o el motor. 3. Verifique si el impulsor está ajustado correctamente al motor. 4. Verifique si hay residuos almacenados en la carcasa. 	<ol style="list-style-type: none"> 1. Añada agua hasta que supere el nivel mínimo de agua. 2. Limpie el impulsor o el motor. 3. Vuelva a colocar el impulsor 4. Limpie con regularidad o cambie el medio filtrante.
<p>El agua no se vuelve limpia</p>	<ol style="list-style-type: none"> 1. Verifique si ha lavado la grava antes de usar 2. Verifique si el medio filtrante está demasiado sucio. 	<ol style="list-style-type: none"> 1. Limpie la grava. 2. Cambie el medio filtrante.



6. PRECAUCIÓN: Para protegerse contra lesiones, se deben observar precauciones de seguridad básicas, incluidas las siguientes:

1. **PELIGRO:** para evitar posibles descargas eléctricas, se debe tener especial cuidado ya que se emplea agua en el uso del filtro. Para cada una de las siguientes situaciones, no intente repararlo usted mismo; devuelva el filtro a un centro de servicio autorizado para su reparación o deseche el filtro.
 - a. Antes de sacar el filtro del agua, primero desenchufe el filtro.
 - b. Examine cuidadosamente el filtro después de la instalación. No debe enchufarse si hay agua en partes que no deben estar húmedas.
 - c. No opere el filtro si tiene un cable o enchufe dañado, si no funciona bien o si se ha caído o dañado de alguna manera. El cable de alimentación de este filtro no se puede reemplazar, si el cable está dañado, el filtro debe desecharse.
 - d. Para evitar la posibilidad de que el tapón del filtro se moje, coloque el soporte del acuario y el tanque a un lado de un tomacorriente montado en la pared para evitar que el agua gotee sobre el tomacorriente o el enchufe. El usuario debe disponer un

"bucle de goteo", que se muestra en la figura siguiente, para cada cable que conecta el filtro a la salida. El "bucle de goteo" es la parte del cable por debajo del nivel del tomacorriente o del conector. Si se usa un cable de extensión, para evitar que el agua viaje a lo largo del cable y entre en contacto con el tomacorriente. Si el enchufe o el tomacorriente se mojan, NO desenchufe el cable. Desconecte el fusible del disyuntor que suministra energía al filtro. Luego, desenchufe y examine la presencia de agua en la salida.



2. Es necesaria una estrecha supervisión cuando el filtro se usa cerca de niños.
3. Desenchufe siempre el filtro de la toma de corriente cuando no esté en uso, antes de colocar o quitar piezas y antes del mantenimiento o de colocar las manos en el agua. Nunca tire del cable para sacar el enchufe del tomacorriente. Agarre el enchufe y tire para desconectarlo.
4. No utilice el filtro para otro uso que no sea el indicado. El uso de accesorios no recomendados o vendidos por el fabricante del aparato puede causar una condición insegura.
5. No instale ni guarde el filtro donde estará expuesto a la intemperie o a temperaturas bajo cero. Este filtro es adecuado para usar en temperaturas de agua inferiores a 104 °F.
6. Asegúrese de que el filtro esté bien instalado antes de operarlo.
7. Lea y observe todos los avisos importantes en el filtro.
8. Si es necesario un cable de extensión, se debe utilizar un cable con la clasificación adecuada. Un cable clasificado para menos amperios o vatios que el valor nominal del aparato puede sobrecalentarse. Se debe tener cuidado de colocar el cable de manera que no se tropiece ni se tire.
9. GUARDE ESTE MANUAL DE USUARIO.

7.GARANTÍA:

1. Garantía gratuita de 1 año.
2. Devolución gratuita de 1 mes.
3. Reemplazo gratuito por 3 meses.

8.DISPOSICIÓN

No deseche este producto como residuo municipal sin clasificar. Es necesaria la recogida de dichos residuos por separado para un tratamiento especial. Este producto no debe eliminarse junto con la basura doméstica. Este producto debe desecharse en un lugar autorizado para el reciclaje de aparatos eléctricos y electrónicos. Al recolectar y reciclar los desechos, ayuda a ahorrar recursos naturales y se asegura de que el producto se deseche de manera respetuosa con el medio ambiente.



9.INFORMACIÓN DEL CONTACTO:

Sitio web: www.hygger-online.com

E-mail: Mago@hygger-online.com

Gracias por elegir Hygger, lo que facilita el mantenimiento del acuario, un producto a la vez.

Si tiene algún problema o sugerencia para el filtro de reptiles, contáctenos por E-mail antes de dejar comentarios o abrir un estuche, será la forma más rápida de resolver su problema. Si está satisfecho con el filtro de reptiles, deje un comentario positivo para nuestro producto para que más clientes lo disfruten. ¡Gracias de nuevo!