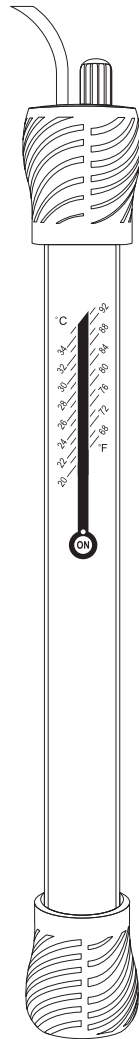




HG-998 USER MANUAL

Hygger aquarium heater



E-mail: Mago@hygger-online.com

Please read this user manual carefully before using and follow strictly in accordance with the manual.

Content

1.English	1-7
2.Deutsch	8-14
3.Français	15-21
4.Italiano	22-28
5.Español	29-35

1.PRODUCT FEATURES

- Adjustable temperature from 68°F-93°F (20°C - 34°C) to maintain constant and stable temperatures for fresh or marine water.
- Fully submersible heater including two suction cups for mounting in any suitable position horizontally or vertically.

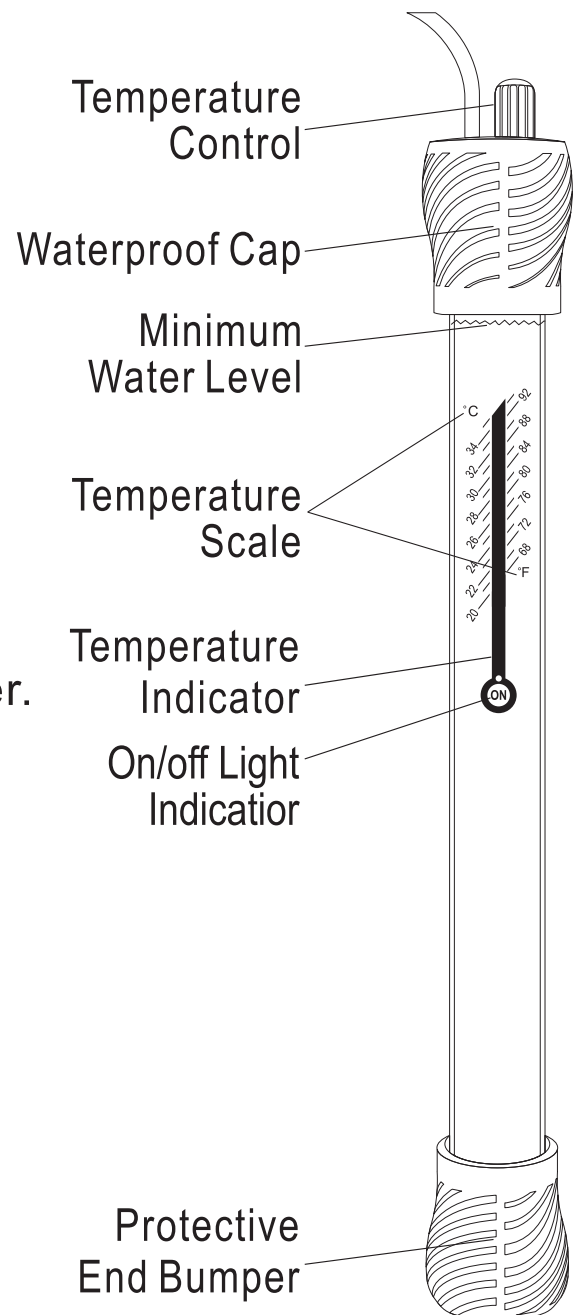
2.INSTRUCTIONS

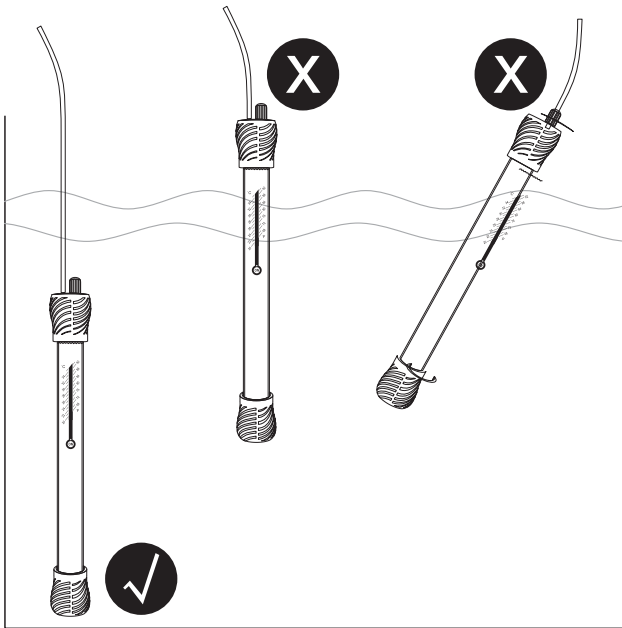
Before plugging the appliance into the power source, please install the appliance safely. First, refer to the recommended tank and heater size chart to choose the most suitable heater for the desired temperature. The heater will automatically operate according to the temperature setting. If it is set to 82°F, the heater will heat the water to 82°F and then will switch off when the set temperature is reached. If the heater has been working for more than 24 hours and the water temperature is 2°C more or 2°C less than the set temperature, check that:

1. The thermometer reading is accurate.
2. The power has been switched on.
3. The temperature has been set correctly.
4. The water surface is above the water level mark.
5. The water is circulating well, do not place the heater directly under the filter's spillway. If it was unavoidable, slow down the water flow.

3. MAINTENANCE:

- Unplug or switch off all appliances in the aquarium before carrying out maintenance.
- Do not use detergents or other chemical cleaners.
- To clean the heater, unplug it first and then leave the heater in the tank for 15 minute and remove it from the tank. Wash the heater in clean water.
- When reinstalling the heater, select you desired location and position the heater below the minimum water level.
- This appliance has no parts that can be repaired by users.
- For indoor use only, not in the bathroom.





Aquarium Size	Recommended Heater
Up to 15Gallon	50 Watt
Up to 30Gallon	100 Watt
Up to 65Gallon	200 Watt
Up to 80Gallon	300 Watt

4.ATTENTION

- DO NOT power on the heater before you put it in the water, as there is a chance to get scalded.
- If you want to move the heater or change the aquarium water, you need to power off the heater first and wait until the temperature drops to normal temperature.
- It is suggested that the water level should not be lower than the hard rubber head of the heater.
- This product is not supposed to be used by children or those without independent working abilities.
- There will be a little water mist on the inner wall of the tube when heating, and it will disappear slowly after the heating is stopped. This is a normal phenomenon. The product is double-protected and has passed UL certification. It is a safe product to use.

5. READ AND FOLLOW ALL SAFETY INSTRUCTIONS



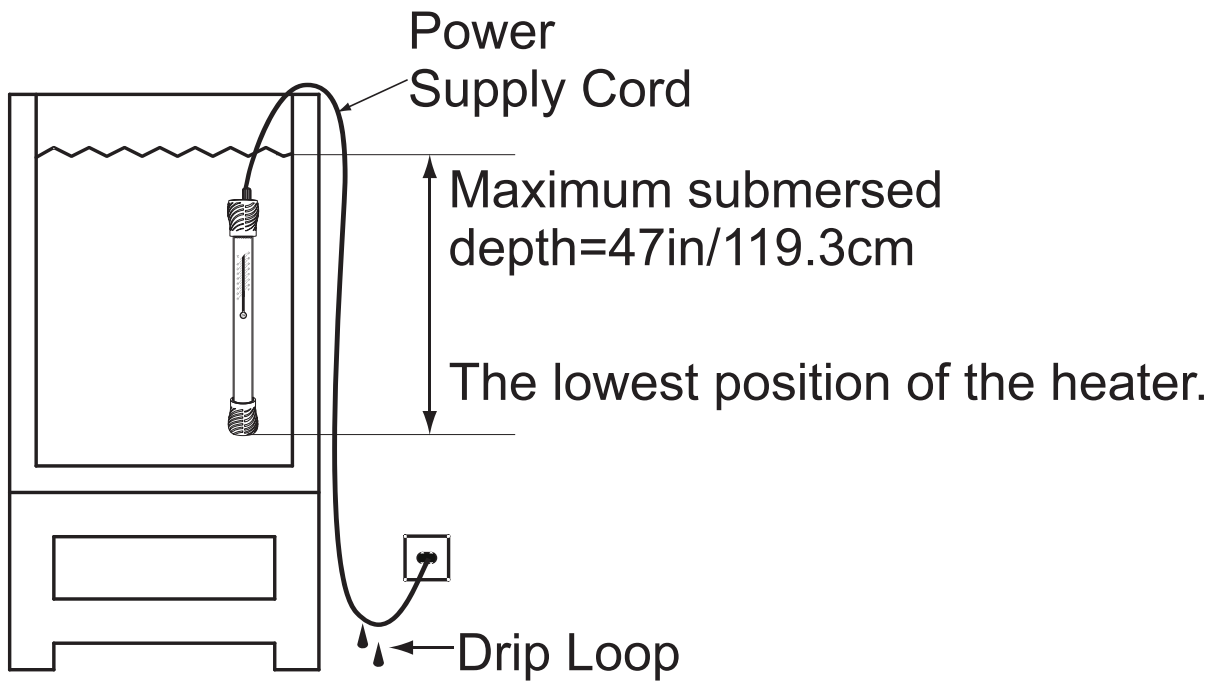
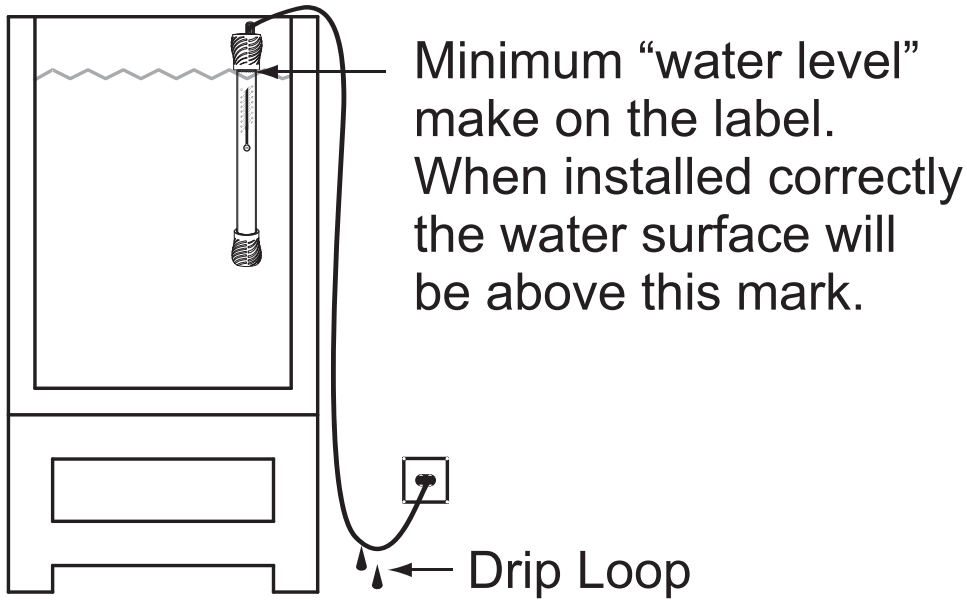
WARNING:

To guard against injury, basic safety precautions must be observed, including the following:

READ AND FOLLOW ALL OF THE SAFETY INSTRUCTIONS AND NOTICES ON THE APPLIANCE.

DANGER: To avoid possible electric shock, special care should be taken since water is employed in the use of aquariums and pond. For each of the following situations, do not attempt repairs by yourself; return the appliance to an authorized service facility for service, or discard the appliance.

- A. If the appliance shows any sign of abnormal water leakage, immediately unplug it from the power source.
- B. Carefully examine the aquarium heater after installation. It should not be plugged in if there is water on parts not intended to be wet.
- C. Do not operate any appliance if it has a damaged cord or plug, if it is malfunctioning or it has been dropped or damaged in any manner.



1. To avoid the possibility of the appliance plug or outlet getting wet, position aquarium stand and tank to one side of a wall-mounted outlet to prevent water from dripping onto the outlet or plug. A drip loop, shown in the figure above, should be arranged by the user for each cord.

- 2.If the plug or outlet does get wet,DO NOT unplug the cord.Disconnect the fuse or circuit breaker that supplies power to the appliance.Then unplug and examine for presence of water in the outlet.
- 3.If an extension cord is necessary,a cord with the proper rating should be used.A cord rated for less amperes or watts than the appliance rating may result in overheating. Care should be taken to arrange the cord so that it will not be tripped over or pulled.
- 4.Close supervision is necessary when any appliance is used by or near children.
- 5.To avoid injury,do not touch moving parts or hot parts such as heaters,reflectors,lamp bulbs or the like.
- 6.Always unplug an appliance from an outlet when not in use,before putting it on or taking off parts or before cleaning.Never yank the cord to pull the plug from the outlet.Grasp the plug and pull to disconnect.
- 7.Do not use an appliance for other than the intended use. The use of attachments not recommended or sold by the appliance manufacturer may cause an unsafe condition.
- 8.Do not install or store the appliance where it will be exposed to the air or to temperatures below freezing.
- 9.Make sure an appliance mounted on a tank is securely installed before operating it.

10. This appliance has a polarized plug (one blade is wider than the other). As a safety feature, this plug will fit into a polarized outlet only one way. If the plug does not fit fully into the outlet, reverse the plug. If it still does not fit, contact a qualified electrician. Never use with an extension cord unless the plug can be fully inserted. Do not attempt to defeat this safety feature.

6. PACKAGE INCLUDED:

- 1 x aquarium heater
- 1 x user manual
- 2 x sucker

7. WARRANTY:

1. 1-year free warranty.
2. 1-month free return.
3. Free replacement for 3 months.
4. Contact information:

Website: www.hygger-online.com

E-mail: Mago@hygger-online.com



Thank you for choosing Hygger, making aquarium keeping easier one product at a time. If you have any problems or suggestions for aquarium heater, please contact us by email before leaving feedback or opening a case, it will be the fastest way to solve your problem.

If you are satisfied with the aquarium heater, please leave positive feedback for our product, in order to let more customers enjoy it. Thanks again!

E-mail: Mago@hygger-online.com

Website: <http://www.hygger-online.com>

Hygger Aquarienheizer

Email: Mago@hygger-online.com

Bitte lesen Sie diese Bedienungsanleitung sorgfältig, bevor Sie den Heizer in Betrieb nehmen, und befolgen Sie die Anweisungen.

1. EIGENSCHAFTEN DES PRODUKTS

- Temperaturbereich von 20-34°C für konstante Temperaturen im Süß- und Meerwasseraquarium.
- Voll untertauchbarer Heizer, mit zwei Saugnäpfen für die horizontale oder vertikale Befestigung an jeder geeigneten Stelle.

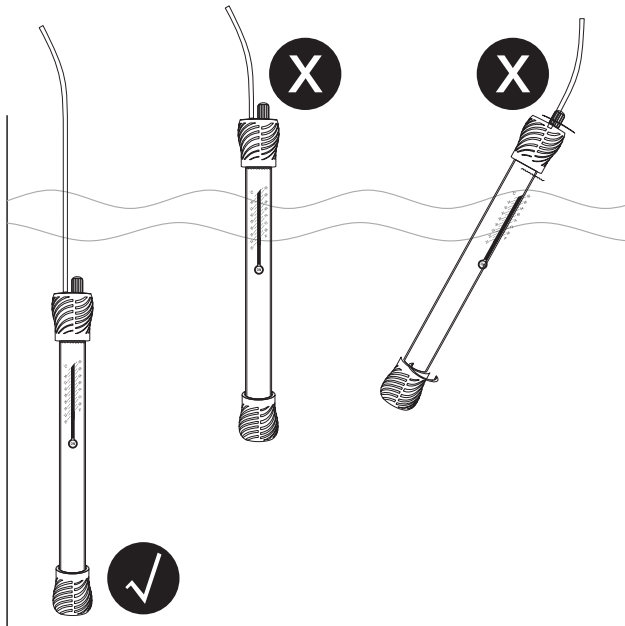
2. VERWENDUNG

Bevor Sie das Gerät in die Steckdose einstecken, stellen Sie sicher, dass es ordnungsgemäß installiert wurde. In der weiter unten aufgeführten Tabelle finden Sie die passende Aquariengröße für die jeweilige Heizerleistung. Dieser Heizer schaltet sich automatisch ein und aus, um die eingestellte Temperatur zu halten. Stellen Sie ihn auf 28 °C ein, heizt er das Wasser auf 28 °C auf und schaltet sich dann ab. Heizt der Heizer über 24 Stunden durch, oder liegt die Wassertemperatur dauerhaft mehr als 2 Grad über oder unter der eingestellten Temperatur, überprüfen Sie, ob:

1. Ihr Thermometer richtig anzeigt.
2. der Heizer eingeschaltet ist.
3. die Temperatur korrekt eingestellt wurde.
4. der Wasserstand über der Markierung am Heizer steht.

5. das Wasser gut umgewälzt wird; bringen Sie den Heizer nicht direkt unter dem Filterauslass an. Ist dies nicht anders möglich, reduzieren Sie die Filterströmung.

3. WARTUNG:



Temperatureinstellung

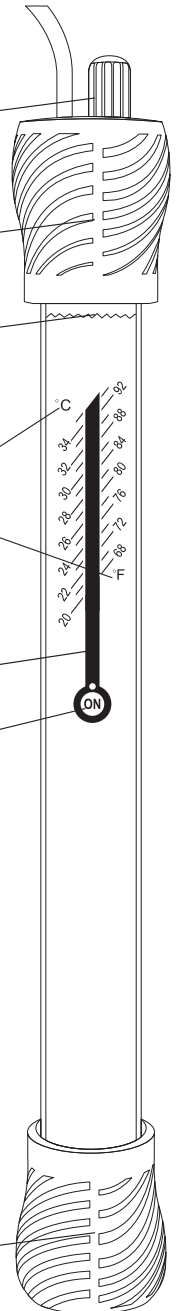
Wasserdichter Deckel

Mindestwasserstand

Temperaturskala

Temperaturindikator

Lichtanzeige Ein/aus



Schutzstopfen

Aquariengröße	Empfohlene Heizerleistung
bis 56 Liter	50 Watt
bis 112 Liter	100 Watt
bis 245 Liter	200 Watt
bis 300 Liter	300 Watt

- Vor Wartungsarbeiten schalten oder stecken Sie alle elektrischen Geräte im Aquarium aus.
- Verwenden Sie keine Reinigungsmittel oder chemischen Lösungsmittel.
- Um den Heizer zu reinigen, trennen Sie ihn zunächst vom Stromnetz und lassen Sie ihn dann im Aquarium für 15 Minuten abkühlen, ehe Sie ihn aus dem Wasser nehmen. Spülen Sie ihn nur mit klarem Wasser ab.

- Wenn Sie den Heizer wieder einsetzen, wählen Sie den gewünschten Ort aus und setzen Sie den Heizer so ein, dass der Mindestwasserstand erreicht oder überschritten wird.
- Dieser Heizer kann nicht von Laien repariert werden.
- Nur für die Verwendung im Haus geeignet, nicht im Badezimmer verwenden.

4. BITTE BEACHTEN SIE

- Stecken Sie den Heizer erst ein, wenn er sich im Wasser befindet - Verbrühungsgefahr!
- Wenn Sie den Heizer aus dem Aquarium nehmen oder Wasser wechseln möchten, müssen Sie ihn zuvor vom Stromnetz trennen und ausreichend abkühlen lassen.
- Der Wasserspiegel darf nicht tiefer sein als der wasserdichte Deckel aus Gummi.
- Dieses Produkt darf nicht von Kindern oder Menschen mit kognitiven oder intellektuellen Einschränkungen verwendet werden.
- Ist der Heizer in Betrieb, können sich kleine Wassertröpfchen an der Innenseite niederschlagen, die verschwinden, nachdem sich der Heizer abgeschaltet hat. Dabei handelt es sich nicht um einen Fehler. Das geprüfte Gerät hat eine doppelte Sicherung und besitzt eine UL-Zertifizierung.



5. BITTE LESEN UND BEFOLGEN SIE ALLE SICHERHEITSHINWEISE

ACHTUNG:

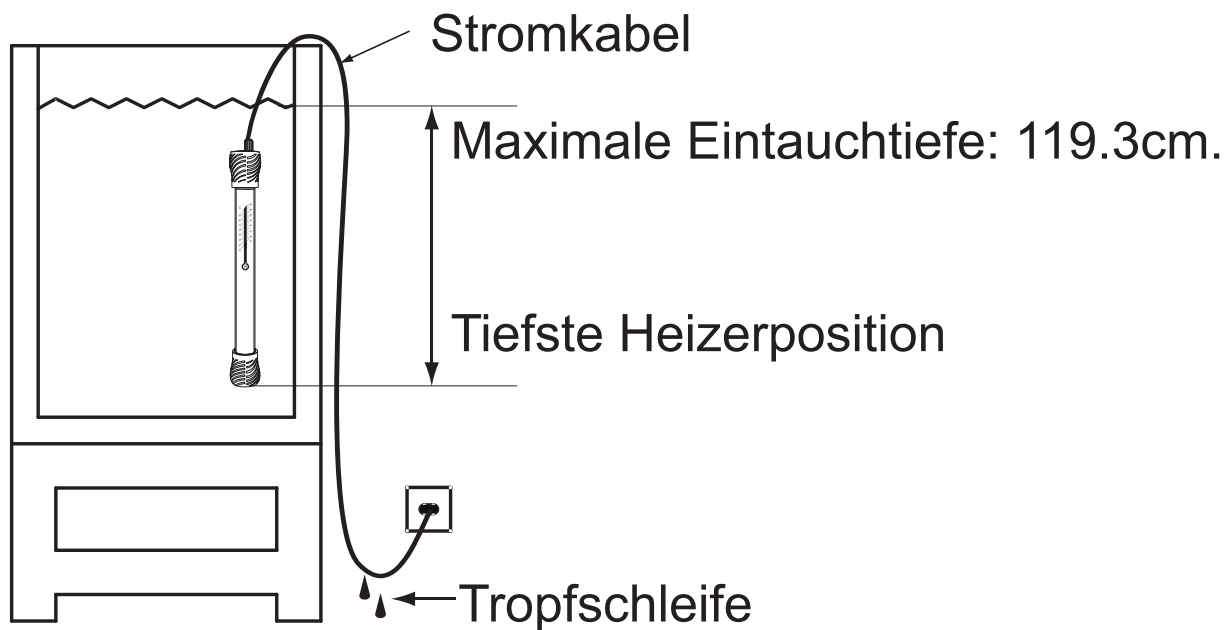
Um sich vor Verletzungen zu schützen, beachten Sie die grundlegenden Sicherheitsvorschriften und insbesondere die nachfolgend aufgeführten Hinweise:

LESEN UND BEFOLGEN SIE ALLE SICHERHEITSHINWEISE UND ANWEISUNGEN ZUM GERÄT.

GEFAHR: Um einen möglichen Stromschlag zu vermeiden, sollten Sie bei im Wasser betriebenen Geräten ganz besondere Vorsicht walten lassen, . Wenn folgende Szenarien eintreten, versuchen Sie den Heizer niemals selbst zu reparieren, sondern bringen Sie ihn zu einer autorisierten Fachwerkstatt zur Reparatur oder entsorgen Sie ihn.

- A. Ist Wasser in den Heizer eingedrungen, trennen Sie ihn sofort vom Stromnetz.
- B. Überprüfen Sie den Heizer sorgfältig nach dem Aufbau. Wenn sich Wasser auf Teilen befindet, die nicht nass sein sollen, dürfen Sie ihn nicht in Betrieb nehmen.
- C. Der Heizer darf nicht betrieben werden, wenn Kabel oder Stecker beschädigt sind, wenn er eine Fehlfunktion aufweist, heruntergefallen ist oder sonstwie beschädigt wurde.





1. Um Wasserkontakt von Stecker oder Steckdose zu vermeiden, sollten Unterschrank und Aquarium seitlich von der Steckdose aufgestellt werden, nicht davor. Jedes Kabel wird als Tropfschleife geführt (siehe Abbildung), damit eventuell herabrinnesendes Wasser sich an der tiefsten Stelle sammelt und abtropft. So kann es nicht in die Steckdose gelangen.
2. Falls doch einmal Wasser an den Stecker oder in die Steckdose gelangt sein könnte, berühren Sie den Stecker NICHT, sondern unterbrechen Sie den betroffenen Stromkreis am Sicherungskasten! Dann erst stecken Sie den Heizer aus und untersuchen Sie die Steckdose auf Wasserkontakt.
3. Wenn Sie ein Verlängerungskabel verwenden müssen, muss dieses eine entsprechende Zulassung haben. Ein Kabel, das für eine geringere Stromstärke (Ampere) oder Leistung (Watt) ausgelegt ist, als die Pumpe benötigt, kann sich überhitzen. Verlegen Sie das Kabel immer so, dass es keine Stolperfalle darstellt oder versehentlich aus der Steckdose gezogen wird.

4. Wenn Kinder in der Nähe sind, solange der Heizer betrieben wird, müssen Sie besondere Aufmerksamkeit walten lassen.
5. Um Verletzungen zu vermeiden, berühren Sie keine sich bewegenden oder heißen Teile wie Heizelemente, Reflektoren, Leuchtmittel und ähnliches.
6. Trennen Sie den Heizer immer vom Stromnetz, wenn er nicht in Verwendung ist, bevor Sie Teile an- oder abbauen und vor Pflegearbeiten. Ziehen Sie dazu niemals am Kabel, sondern halten Sie den Stecker beim Ausstecken fest.
7. Der Heizer darf nur bestimmungsgemäß verwendet werden. Die Verwendung von Teilen, die nicht explizit dafür empfohlen und durch uns als Zubehör für den Heizer verkauft werden, kann Sicherheitsmängel nach sich ziehen.
8. Betreiben oder lagern Sie den Heizer nur wettergeschützt und frostsicher. Nicht trockenlaufen lassen.
9. Stellen Sie sicher, dass der Heizer korrekt eingebaut wurde, bevor Sie ihn in Betrieb nehmen.

6. IN DER PACKUNG ENTHALTEN:

- 1x Aquarienheizer
- 2x Saugnäpfe
- 1x Bedienungsanleitung

7. GARANTIE

1. 1 Jahr kostenlose Garantie.
2. 1 Monat kostenlose Rückgabe.
3. Kostenloser Umtausch für 3 Monate.

4. Kontakt:

Webseite: www.hygger-online.com

Email: Mago@hygger-online.com



Vielen Dank, dass Sie sich für ein Produkt von Hygger entschieden haben. Wir machen die Aquaristik Stück für Stück einfacher.

Wenn Sie Fragen oder Anmerkungen zu unserem Aquarienheizer haben, kontaktieren Sie uns bitte per Email, bevor Sie eine Bewertung abgeben oder einen Fall eröffnen - dieser Weg ist der beste und schnellste zur Problembehebung.

Wenn Sie mit dem Aquarienheizer zufrieden sind, geben Sie dem Produkt bitte eine positive Bewertung, damit andere Kunden an Ihren Erfahrungen teilhaben können. Vielen Dank!

Email: Mago@hygger-online.com

Webseite: <http://www.hygger-online.com>

MANUEL D'UTILISATION HG-998

Réchauffeur d'aquarium Hygger

Courriel : Mago@hygger-online.com

Veillez lire attentivement ce manuel d'utilisation avant utilisation et suivez-le strictement conformément au manuel, conservez-le pour référence future.

1. CARACTÉRISTIQUES DU PRODUIT

- Température réglable de 68 à 93 (20 -34°C) pour maintenir des températures constantes et stables pour l'eau douce et marine.
- Chauffage entièrement submersible qui comprend deux ventouses pour le maintien et le montage dans n'importe quelle position horizontale ou verticale appropriée.

2. INSTRUCTIONS

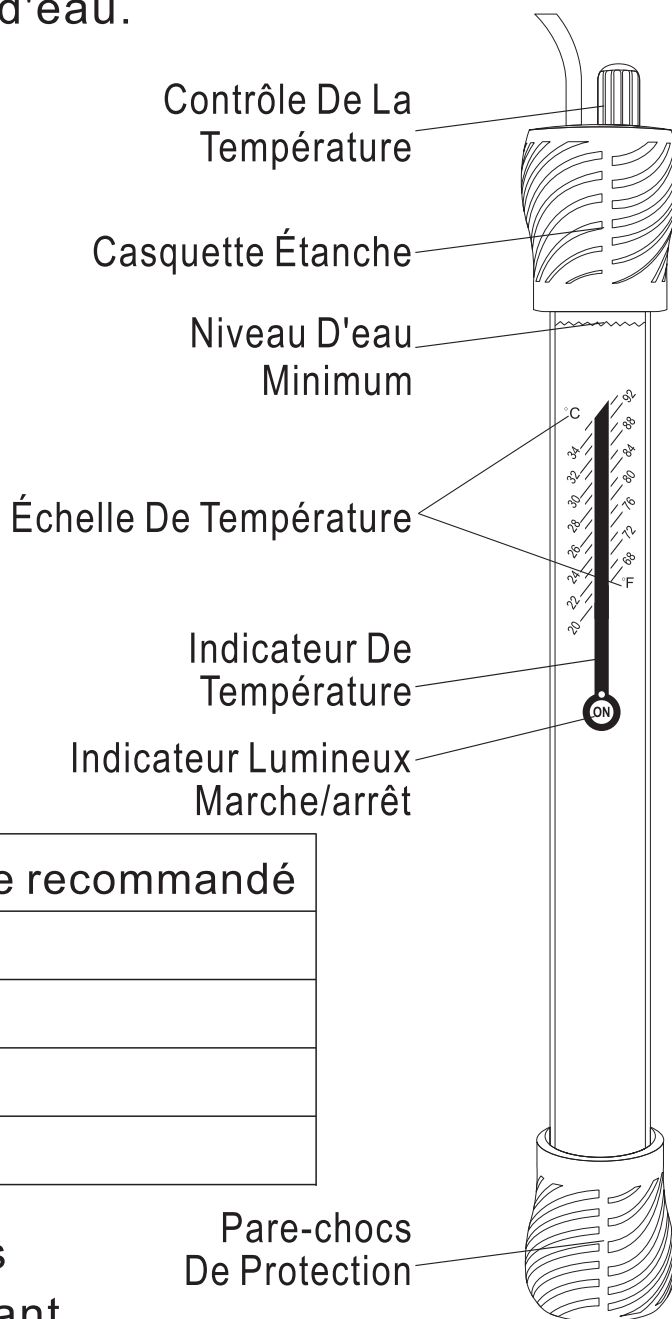
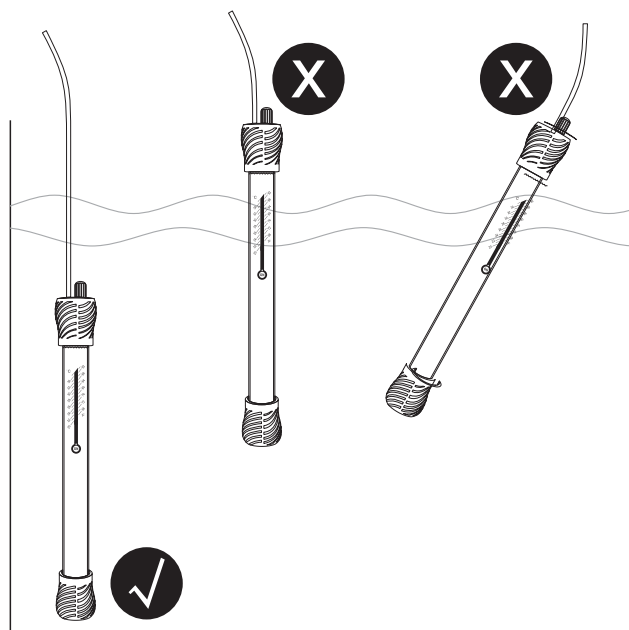
Avant de brancher l'appareil à l'alimentation électrique, fixez-le solidement. Tout d'abord, consultez le tableau des tailles de réservoir et de chauffage recommandés pour choisir le chauffage le plus adapté à la température souhaitée.

L'appareil de chauffage fonctionnera automatiquement en fonction du réglage de la température. Si la température est réglée à 28°C, il chauffera l'eau à 28°C puis s'éteindra lorsque la température réglée sera atteinte. Si le chauffe-eau a fonctionné pendant plus de 24 heures et que la température de l'eau est supérieure de 2 degrés ou inférieure de 2 degrés à la température réglée, vérifiez que:

1. La lecture du thermomètre est précise.
2. L'appareil a été mis sous tension.

3. La température a été réglée correctement.
4. La surface de l'eau est au-dessus du repère de niveau d'eau.
5. L'eau recircule bien, ne placez pas le réchauffeur directement sous le déversoir du filtre. Si cela est inévitable, réduisez la vitesse du débit d'eau.

3. ENTRETIEN :



Taille de l'aquarium	Chauffage recommandé
Jusqu'à 56L	50 watts
Jusqu'à 112L	100 watts
Jusqu'à 245L	200 watts
Jusqu'à 300L	300 watts

• Débranchez ou éteignez tous les appareils de l'aquarium avant d'effectuer l'entretien.

N'utilisez pas de détergents ou d'autres nettoyants chimiques.

- Pour nettoyer le réchauffeur, débranchez-le d'abord, puis laissez le réchauffeur dans l'aquarium pendant 15 minutes pour qu'il refroidisse et sortez-le de l'aquarium. Lavez le radiateur avec de l'eau propre.
- Lors de la réinstallation du réchauffeur, sélectionnez l'emplacement souhaité et placez toujours le réchauffeur en dessous du niveau d'eau minimum.
- Cet appareil de chauffage ne contient aucune pièce réparable par l'utilisateur.

Pour usage intérieur uniquement, pas dans la salle de bain.

4. ATTENTION

- NE PAS allumer le radiateur avant de le mettre dans l'eau, car il y a un risque de brûlure.
- Si vous souhaitez déplacer le chauffage ou changer l'eau de l'aquarium, vous devez d'abord éteindre le chauffage et attendre que la température revienne à la normale.
- Nous recommandons que le niveau d'eau ne soit pas inférieur à la tête en caoutchouc dur du radiateur.
- Ce produit ne doit pas être utilisé par des enfants ou des personnes sans capacité de travail indépendante.
- Il y aura un petit brouillard d'eau sur la paroi intérieure du tube lors du chauffage, et il disparaîtra lentement après l'arrêt du chauffage. C'est un phénomène normal. Le produit a une double protection et a passé la certification UL. C'est un produit sûr à utiliser.



5. LIRE ET SUIVRE TOUTES LES CONSIGNES DE SÉCURITÉ

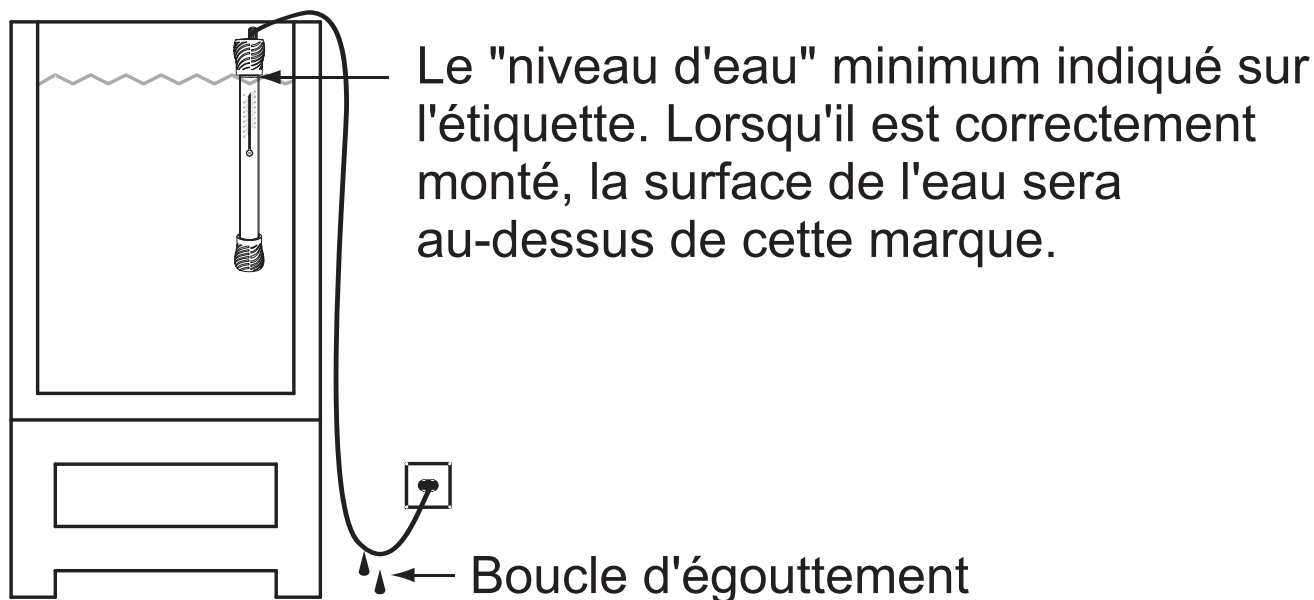
ATTENTION:

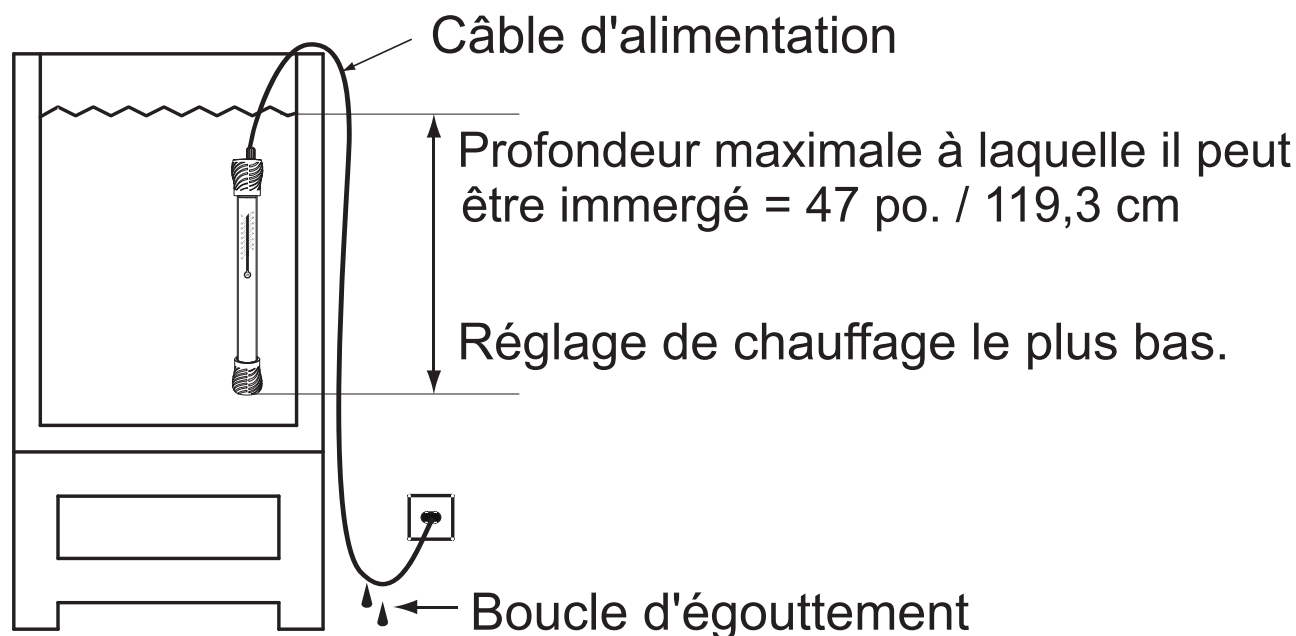
Pour se protéger contre les blessures, des précautions de sécurité de base doivent être observées, notamment les suivantes :

LISEZ ET SUIVEZ TOUTES LES INSTRUCTIONS ET LES AVIS DE SÉCURITÉ CONTENUS DANS CE MANUEL.

DANGER : Pour éviter d'éventuels chocs électriques, des précautions particulières doivent être prises car l'eau est utilisée dans l'utilisation des aquariums et des bassins. Pour chacune des situations suivantes, n'essayez pas de le réparer vous-même ; Renvoyez l'appareil de chauffage à un centre de service agréé pour réparation ou recyclage.

- A. Si l'appareil montre des signes de fuite d'eau anormale, débranchez-le immédiatement de la source d'alimentation.
- B. Examinez attentivement le chauffage de l'aquarium après l'assemblage. Il ne doit pas être branché s'il y a de l'eau dans des pièces qui ne doivent pas être mouillées.
- C. N'utilisez aucun appareil s'il a un cordon ou une fiche endommagé, s'il ne fonctionne pas correctement, ou s'il est tombé ou endommagé de quelque façon que ce soit.





1. Pour éviter que la prise de l'appareil ne soit mouillée, placez l'aquarium et le support du réservoir à côté d'une prise murale pour empêcher l'eau de s'égoutter sur la prise. L'utilisateur doit disposer une boucle d'égouttement, illustrée dans la figure ci-dessus, pour chaque câble.
2. Si la fiche est mouillée, NE débranchez PAS le cordon. Coupez le fusible ou le disjoncteur qui alimente l'appareil. Débranchez ensuite et vérifiez s'il y a de l'eau dans la prise.
3. Si une rallonge est requise, un cordon doté d'une protection électrique appropriée doit être utilisé. Un cordon d'un ampérage ou d'une puissance inférieur à celui indiqué pour l'appareil peut entraîner une surchauffe. Des précautions doivent être prises pour positionner le cordon de manière à ce qu'il ne soit pas trébuché ou tiré.
4. Surveillez l'appareil lorsque des enfants sont à proximité.
5. Pour éviter les blessures, ne touchez pas les pièces mobiles ou chaudes telles que les radiateurs, les réflecteurs, les ampoules ou autres.

6. Débranchez toujours un appareil de la prise de courant lorsqu'il n'est pas utilisé, avant de mettre ou d'enlever des pièces, ou avant de le nettoyer. Ne tirez jamais sur le cordon pour retirer la fiche de la prise. Saisissez la fiche et tirez pour déconnecter.
7. N'utilisez pas un appareil à d'autres fins que l'usage auquel il est destiné. L'utilisation d'accessoires non recommandés ou vendus par le fabricant de l'appareil peut provoquer des accidents.
8. N'installez pas et ne stockez pas l'appareil là où il sera exposé à l'air ou à des températures glaciales.
9. Vérifiez qu'un appareil monté dans un aquarium est solidement installé avant utilisation.
10. Cet appareil a une fiche polarisée (une lame est plus large que l'autre). Par mesure de sécurité, cette fiche s'insère dans une prise polarisée dans un seul sens. Si la fiche ne rentre pas complètement dans la prise, inversez la fiche. S'il ne rentre toujours pas, contactez un électricien qualifié. N'utilisez jamais de rallonge à moins que la fiche ne puisse être complètement insérée. N'essayez pas de contourner cette fonction de sécurité.

6. CONTENU DE L'EMBALLAGE

- 1x chauffe-aquarium
- 2x ventouses
- 1x manuel d'utilisation

7. GARANTIE :

1. Garantie gratuite d'un an.
2. Retour gratuit pendant 1 mois.
3. Remplacement gratuit pendant 3 mois.

4. Coordonnées:

Site Web : www.hygger-online.com

Courriel : Mago@hygger-online.com



Merci d'avoir choisi Hygger, ce qui facilite l'entretien de votre aquarium. Si vous avez un problème ou une suggestion avec notre appareil de chauffage, veuillez nous contacter par e-mail avant de laisser des commentaires ou d'ouvrir le produit, ce sera le moyen le plus rapide de résoudre votre problème. .

Si vous êtes satisfait du chauffage d'aquarium, veuillez laisser un commentaire positif pour notre produit afin que davantage de clients connaissent votre opinion. Merci encore!

Courriel : Mago@hygger-online.com

Site Web : <http://www.hygger-online.com>

MANUALE D'USO HG-998

Riscaldatore per acquario Hygger

E-mail: Mago@hygger-online.com

Si prega di leggere attentamente questo manuale utente prima dell'uso e seguirlo rigorosamente secondo il manuale, conservarlo per riferimento futuro.

1. CARATTERISTICHE DEL PRODOTTO

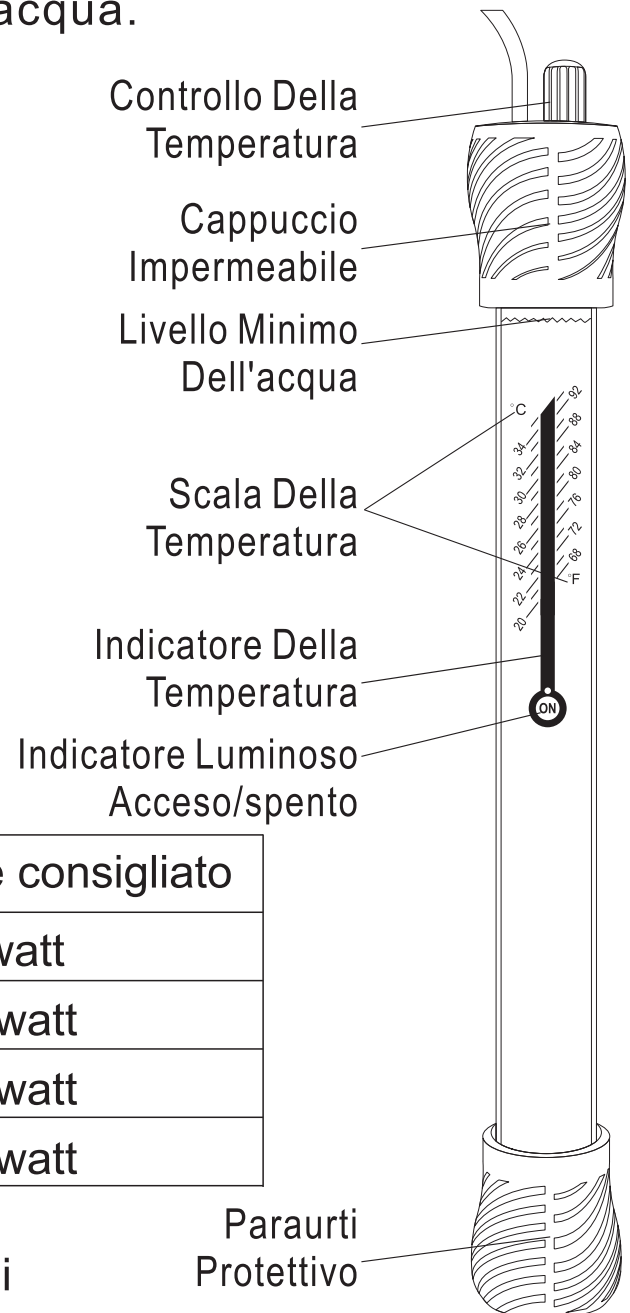
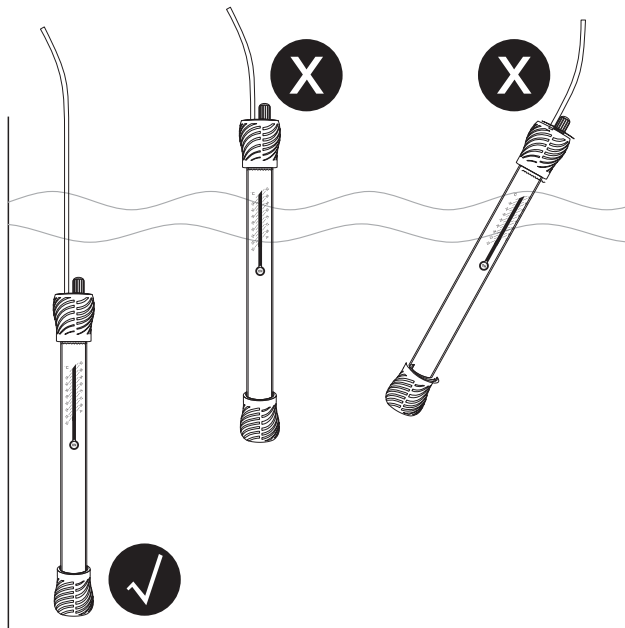
- Temperatura regolabile da 68 a 93°F (20°C -34°C) per mantenere temperature costanti e stabili sia per l'acqua dolce che marina.
- Riscaldatore completamente sommergibile che include due ventose per il mantenimento e il montaggio in qualsiasi posizione orizzontale o verticale adatta.

2. ISTRUZIONI

Prima di collegare l'apparecchio all'alimentazione, montarlo saldamente. Innanzitutto, controlla la tabella delle dimensioni del serbatoio e del riscaldatore consigliate per scegliere il riscaldatore più adatto alla temperatura desiderata. Il riscaldatore funzionerà automaticamente in base all'impostazione della temperatura. Se la temperatura è impostata a 28°C, riscaldere l'acqua a 28°C per poi spegnersi al raggiungimento della temperatura impostata. Se il riscaldatore è in funzione da più di 24 ore e la temperatura dell'acqua è di 2 gradi superiore o inferiore di 2 gradi rispetto alla temperatura impostata, verificare che:

1. La lettura del termometro è accurata.
2. L'alimentazione è stata attivata.
3. La temperatura è stata impostata correttamente.
4. La superficie dell'acqua è al di sopra del livello dell'acqua.
5. L'acqua ricircola bene, non posizionare il riscaldatore direttamente sotto lo sfioratore del filtro. Se inevitabile, ridurre la velocità del flusso d'acqua.

3. MANUTENZIONE:



Taille de l'aquarium	Riscaldatore consigliato
Jusqu'à 56L	50 watt
Jusqu'à 112L	100 watt
Jusqu'à 245L	200 watt
Jusqu'à 300L	300 watt

- Scollegare o spegnere tutti gli apparecchi dell'acquario prima di eseguire la manutenzione.

- Non utilizzare detergenti o altri detergenti chimici.
- Per pulire il riscaldatore, scollegarlo prima dalla presa e poi lasciare il riscaldatore nell'acquario per 15 minuti per raffreddarlo e rimuoverlo dall'acquario. Lavare il riscaldatore con acqua pulita.
- Quando si reinstalla il riscaldatore, selezionare la posizione desiderata e posizionare sempre il riscaldatore al di sotto del livello minimo dell'acqua.
- Questo riscaldatore non ha parti riparabili dall'utente.
- Solo per uso interno, non in bagno.

4. ATTENZIONE

- **NON** accendere il riscaldatore prima di metterlo in acqua, poiché esiste la possibilità di ustioni.
- Se si desidera spostare il riscaldatore o cambiare l'acqua dell'acquario, è necessario prima spegnere il riscaldatore e attendere che la temperatura scenda alla normalità.
- Si raccomanda che il livello dell'acqua non sia inferiore alla testa in gomma dura del riscaldatore.
- Questo prodotto non deve essere utilizzato da bambini o persone senza capacità di lavoro indipendente.
- Durante il riscaldamento si forma un po' di acqua nebulizzata sulla parete interna del tubo, che scomparirà lentamente quando il riscaldamento si interrompe. Questo è un fenomeno normale. Il prodotto ha una doppia protezione e ha superato la certificazione UL. È un prodotto sicuro da usare.



5. LEGGERE E SEGUIRE TUTTE LE ISTRUZIONI DI SICUREZZA

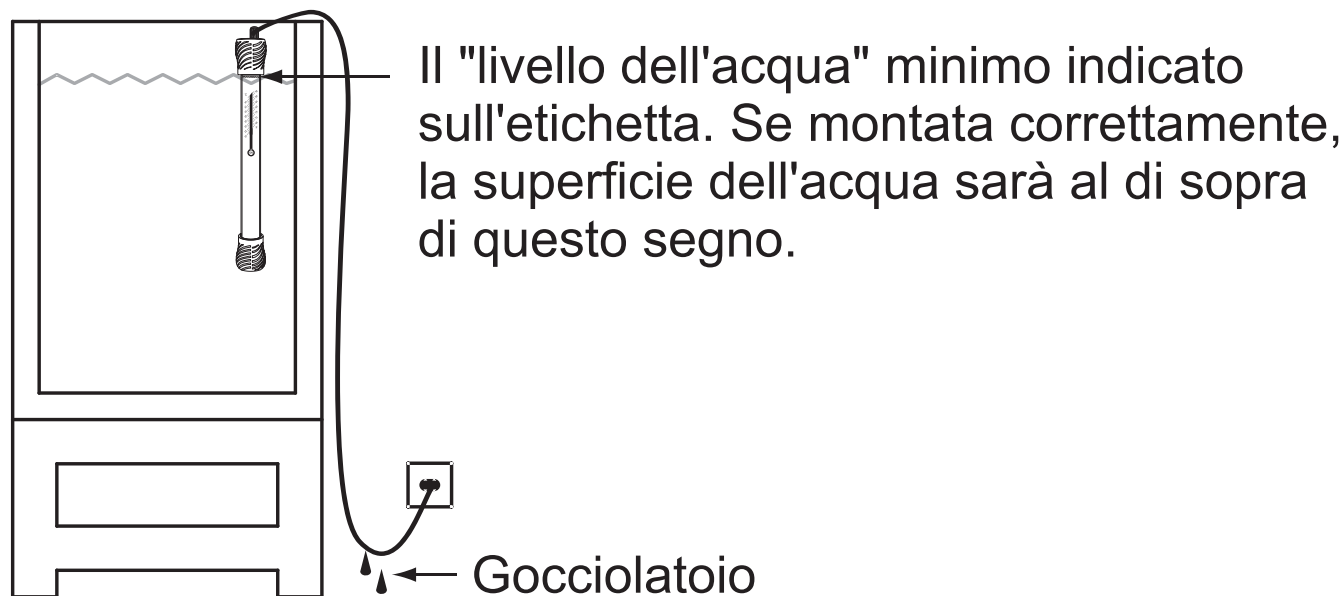
AVVERTIMENTO:

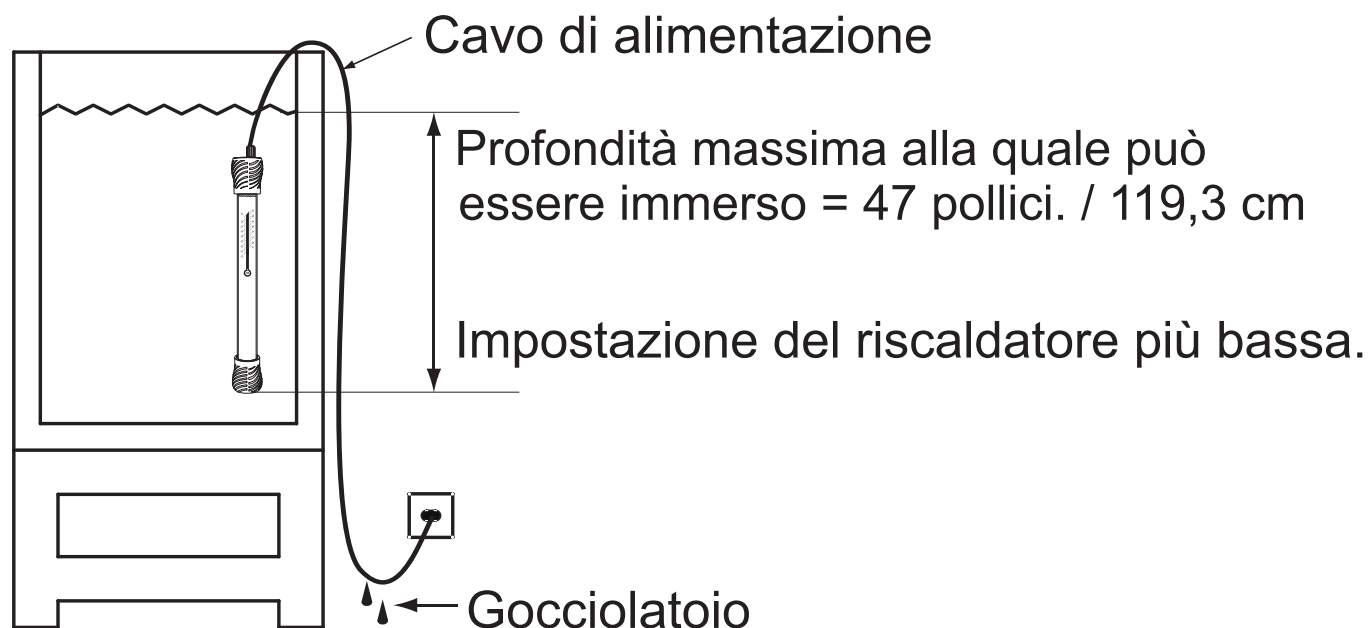
Per proteggersi da lesioni, è necessario osservare le precauzioni di sicurezza di base, incluse le seguenti:

LEGGERE E SEGUIRE TUTTE LE ISTRUZIONI E GLI AVVISI DI SICUREZZA CONTENUTI IN QUESTO MANUALE.

PERICOLO: Per evitare possibili scosse elettriche, è necessario prestare particolare attenzione poiché l'acqua viene utilizzata nell'uso di acquari e laghetti. Per ciascuna delle seguenti situazioni, non provare a ripararlo da solo; Restituire il riscaldatore a un centro di assistenza autorizzato per la riparazione o il riciclaggio.

- A. Se l'apparecchio mostra segni di perdite d'acqua anomale, scollegarlo immediatamente dalla fonte di alimentazione.
- B. Esaminare attentamente il riscaldatore dell'acquario dopo il montaggio. Non dovrebbe essere collegato se c'è acqua in parti che non dovrebbero essere bagnate.
- C. Non utilizzare alcun apparecchio se il cavo o la spina sono danneggiati, se non funziona correttamente o se è caduto o è stato danneggiato in qualche modo.





1. Per evitare la possibilità che la spina dell'apparecchio si bagni, posizionare l'acquario e il supporto del serbatoio accanto a una presa a parete per evitare che l'acqua goccioli sulla presa. L'utente deve predisporre un anello di gocciolamento, mostrato nella figura sopra, per ogni cavo.
2. Se la spina si bagna, NON scollegare il cavo. Spegnerne il fusibile o l'interruttore di circuito che fornisce alimentazione all'apparecchio. Quindi scollegare e controllare se c'è acqua nella spina
3. Se è necessaria una prolunga, è necessario utilizzare un cavo con il grado di protezione elettrica adeguato. Un cavo valutato per un amperaggio o un wattaggio inferiore a quello nominale per l'apparecchio può provocare il surriscaldamento. Bisogna fare attenzione a posizionare il cavo in modo che non venga inciampato o tirato.
4. Sorvegliare il dispositivo quando ci sono bambini in giro.
5. Per evitare lesioni, non toccare parti in movimento o calde come riscaldatori, riflettori, lampadine o simili.

6. Scollegare sempre un apparecchio dalla presa quando non è in uso, prima di inserire o rimuovere parti o prima di pulirlo. Non tirare mai il cavo per rimuovere la spina dalla presa. Afferrare la spina e tirare per scollegare.
7. Non utilizzare un apparecchio per un uso diverso da quello previsto. L'uso di accessori non consigliati o venduti dal produttore dell'apparecchio può causare incidenti.
8. Non installare o conservare l'apparecchio in un luogo esposto all'aria o a temperature di congelamento.
9. Verificare che un dispositivo montato in un acquario sia installato saldamente prima dell'uso.
10. Questo apparecchio ha una spina polarizzata (una lama è più larga dell'altra). Come caratteristica di sicurezza, questa spina si inserisce in una presa polarizzata solo in un modo. Se la spina non si inserisce completamente nella presa, invertire la spina. Se ancora non si adatta, contattare un elettricista qualificato. Non utilizzare mai una prolunga a meno che la spina non possa essere inserita completamente. Non tentare di ignorare questa funzione di sicurezza.

6. CONTENUTO DELLA CONFEZIONE

- 1 x riscaldatore per acquario
- 2 x ventose
- 1 x manuale utente

7. GARANZIA:

1. 1 anno di garanzia gratuita.
2. Reso gratuito per 1 mese.
3. Sostituzione gratuita per 3 mesi.

4. Informazioni di contatto:

Sito Web: www.hygger-online.com

E-mail: Mago@hygger-online.com



Grazie per aver scelto Hygger, semplificando la manutenzione del tuo acquario. Se hai qualche problema o suggerimento con il nostro riscaldatore, ti preghiamo di contattarci via e-mail prima di lasciare un feedback o aprire il prodotto, sarà il modo più veloce per risolvere il tuo problema. .

Se sei soddisfatto del riscaldatore per acquari, ti preghiamo di lasciare un feedback positivo per il nostro prodotto per far conoscere la tua opinione a più clienti. Grazie ancora!

E-mail: Mago@hygger-online.com

Sito Web: <http://www.hygger-online.com>

HG-998 MANUAL DE USUARIO

Calentador de acuarios Hygger

Correo electrónico: Mago@hygger-online.com

Por favor, lea atentamente este manual de usuario antes de utilizarlo y siga estrictamente el manual.

1. CARACTERÍSTICAS DEL PRODUCTO

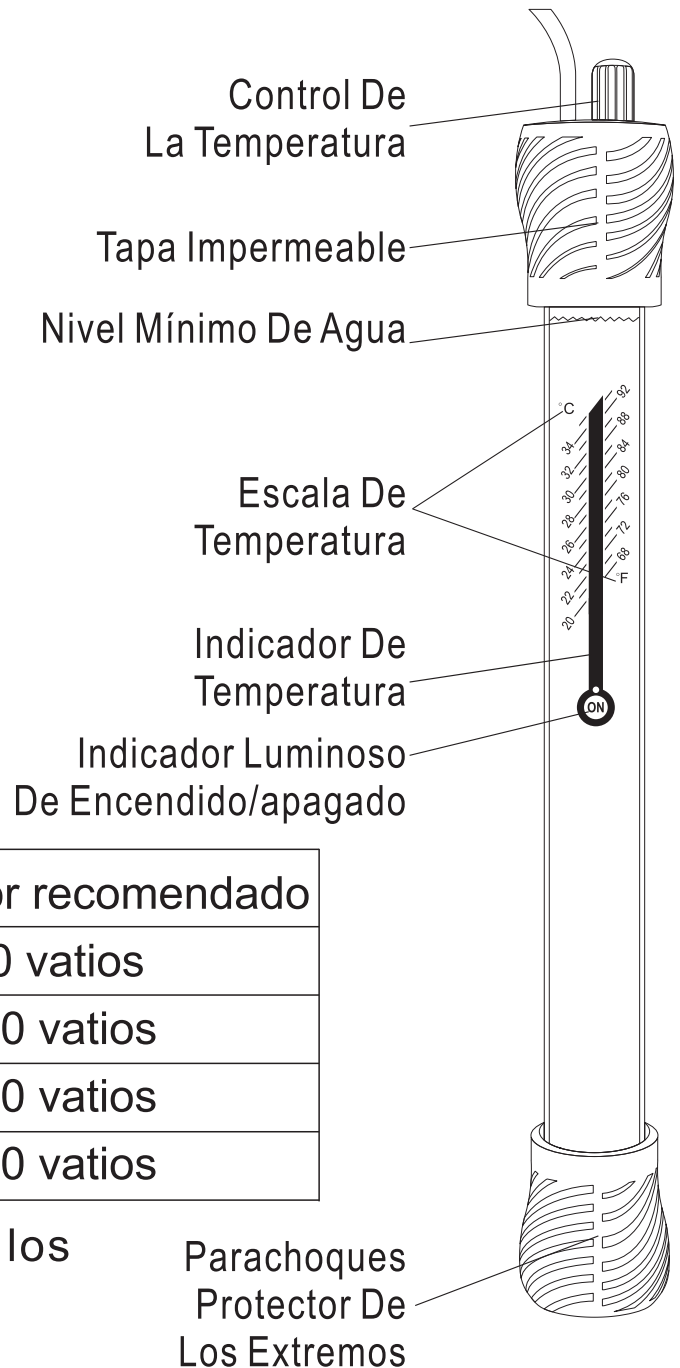
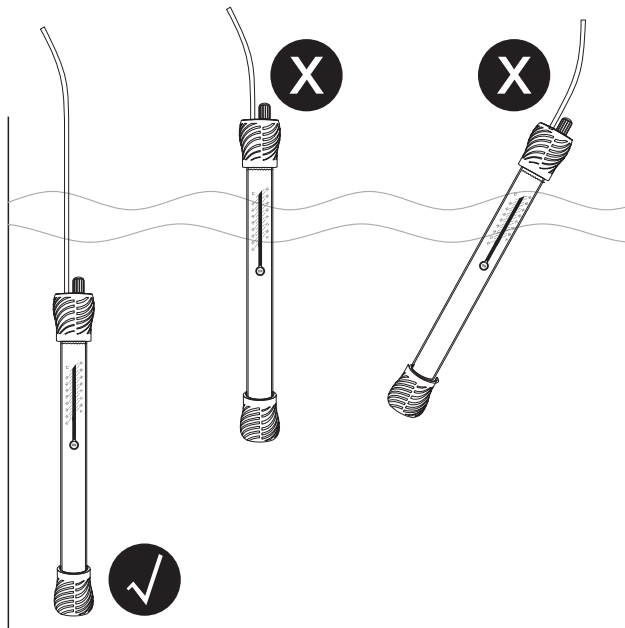
- Temperatura ajustable de 68°F-93°F(20°C-34°C)para mantener temperaturas constantes y estables para el agua dulce o marina.
- Calentador totalmente sumergible que incluye dos ventosas para su montaje en cualquier posición adecuada en horizontal o en vertical.

2. INSTRUCCIONES

Antes de enchufar el aparato a la red eléctrica, instale el aparato de forma segura. En primer lugar, consulte la tabla de tamaños de depósitos y calentadores recomendados para elegir el calentador más adecuado para la temperatura deseada. El calentador funcionará automáticamente según el ajuste de temperatura. Si se ajusta a 28°C, el calentador calentará el agua hasta 28°C y se apagará cuando se alcance la temperatura establecida. Si el calentador ha estado funcionando durante más de 24 horas y la temperatura del agua es 2 grados más o 2 grados menos que la temperatura ajustada, compruebe que:

1. La lectura del termómetro es precisa.
2. Se ha conectado la alimentación.
3. La temperatura se ha ajustado correctamente.
4. La superficie del agua está por encima de la marca del nivel del agua.
5. El agua circula bien, no coloque el calentador directamente bajo el vertedero del filtro. Si fuera inevitable, reduzca el flujo de agua.

3. MANTENIMIENTO:



Tamaño del acuario	Calentador recomendado
Hasta 56L	50 vatios
Hasta 112L	100 vatios
Hasta 245L	200 vatios
Hasta 300L	300 vatios

- Desenchufe o apague todos los aparatos del acuario antes de realizar el mantenimiento.

- No utilice detergentes u otros limpiadores químicos.
- Para limpiar el calentador, desenchúfelo primero y luego deje el calentador en el tanque durante 15 minutos y sáquelo del tanque. Lave el calentador con agua limpia.
- Al reinstalar el calentador, seleccione la ubicación deseada y coloque el calentador por debajo del nivel mínimo de agua.
- Este aparato no tiene piezas que puedan ser reparadas por los usuarios.
- Sólo para uso en interiores, no en el baño.

4.ATENCIÓNES

- NO encienda el calentador antes de ponerlo en el agua, ya que existe la posibilidad de escaldarse.
- Si quieres mover el calentador o cambiar el agua del acuario, tienes que apagar primero el calentador y esperar hasta que la temperatura baje a la temperatura normal.
- Se sugiere que el nivel del agua no sea más bajo que la cabeza de goma dura del calentador.
- Este producto no debe ser utilizado por niños o personas sin capacidad de trabajo independiente.
- Habrá un poco de niebla de agua en la pared interior del tubo cuando se calienta, y desaparecerá lentamente después de que se detenga el calentamiento. Se trata de un fenómeno normal. El producto tiene doble protección y ha pasado la certificación UL. Es un producto seguro de usar.



5.LEA Y SIGA TODAS LAS INSTRUCCIONES DE SEGURIDAD

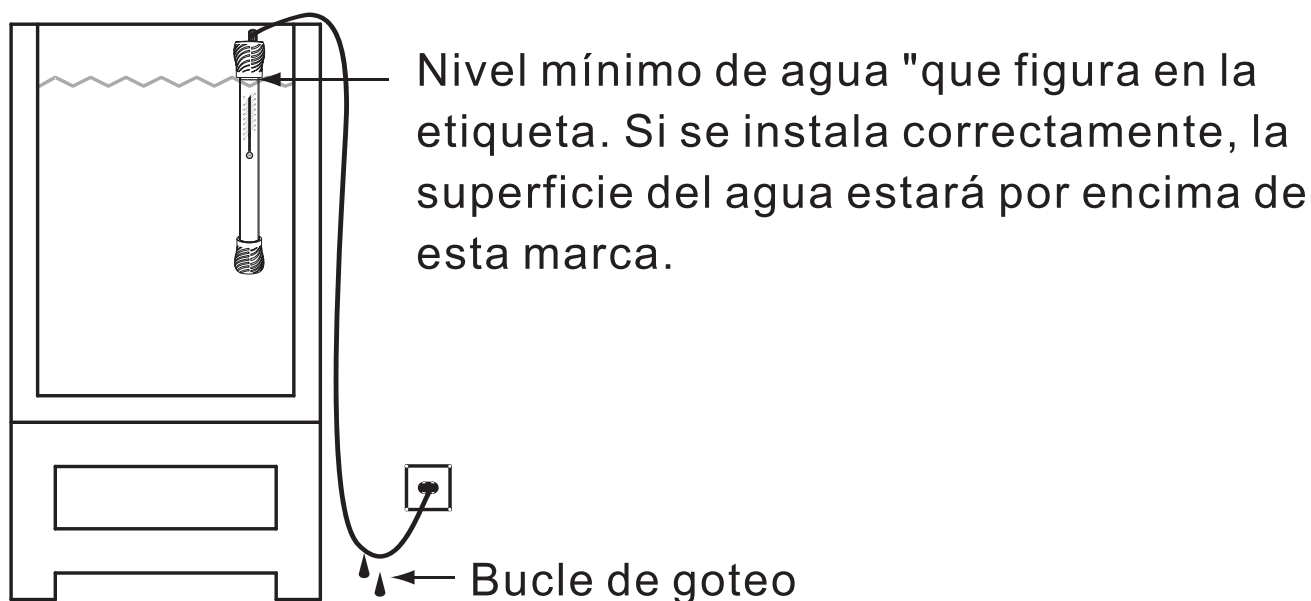
ADVERTENCIA:

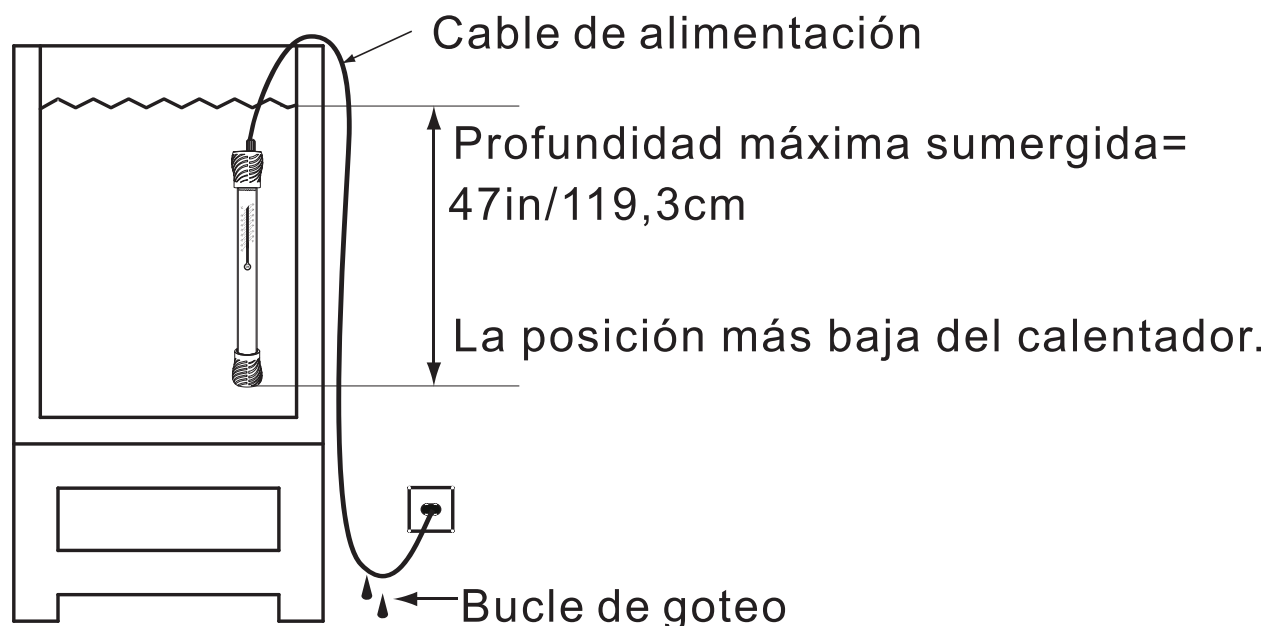
Para evitar lesiones, deben observarse las siguientes precauciones básicas de seguridad:

LEA Y SIGA TODAS LAS INSTRUCCIONES Y AVISOS DE SEGURIDAD DEL APARATO.

PELIGRO: Para evitar posibles descargas eléctricas, se debe tener especial cuidado ya que se emplea agua en el uso de acuarios y estanques. Para cada una de las siguientes situaciones, no intente reparar el aparato por sí mismo; devuelva el aparato a un centro de servicio autorizado para su reparación, o deseche el aparato.

- A. Si el aparato muestra cualquier signo de fuga de agua anormal, desenchúfelo inmediatamente de la fuente de alimentación.
- B. Examine cuidadosamente el calentador de acuario después de la instalación. No se debe enchufar si hay agua en las partes que no están destinadas a ser mojadas.
- C. No utilice ningún aparato si tiene un cable o enchufe dañado, si funciona mal o si se ha caído o dañado de alguna manera.





1. Para evitar la posibilidad de que el enchufe o la toma de corriente del aparato se mojen, coloque el soporte del acuario y el tanque a un lado de la toma de corriente montada en la pared para evitar que el agua gotee sobre la toma de corriente o el enchufe. El usuario debe colocar un bucle de goteo, como se muestra en la figura anterior, para cada cable.
2. Si el enchufe o la toma de corriente se mojan, NO desenchufe el cable. Desconecte el fusible o el disyuntor que suministra energía al aparato. Luego desenchufe y examine si hay presencia de agua en la toma de corriente.
3. Si es necesario utilizar un cable de extensión, debe usarse un cable con la clasificación adecuada. Un cable con una clasificación de amperios o vatios inferior a la clasificación del aparato puede provocar un sobrecalentamiento.
4. Es necesario supervisar estrechamente el uso de cualquier aparato por parte de los niños o cerca de ellos.
5. Para evitar lesiones, no toque las partes móviles o calientes como calentadores, reflectores, bombillas o similares.

6. Desenchufe siempre el aparato de la toma de corriente cuando no lo utilice, antes de ponerlo o quitarle piezas o antes de limpiarlo. No tire nunca del cable para desenchufarlo de la toma de corriente. Agarre el enchufe y tire de él para desconectarlo.
7. No utilice un aparato para un uso distinto al previsto. El uso de accesorios no recomendados o vendidos por el fabricante del aparato puede causar una condición insegura.
8. No instale o almacene el aparato donde esté expuesto al aire o a temperaturas bajo cero.
9. Asegúrese de que un aparato montado en un tanque esté bien instalado antes de ponerlo en funcionamiento.
10. Este aparato tiene un enchufe polarizado (una hoja es más ancha que la otra). Si el enchufe no encaja completamente en la toma de corriente, invierta el enchufe. Si sigue sin encajar, póngase en contacto con un electricista cualificado.

6. PAQUETE INCLUIDO:

- 1x calentador de acuario
- 2 veces el chupón
- 1 manual de usuario

7. GARANTÍA:

1. 1 año de garantía gratuita.
2. 1 mes de devolución gratuita.
3. Sustitución gratuita durante 3 meses.
4. Información de contacto:

Página web: www.hygger-online.com

Correo electrónico: Mago@hygger-online.com



Gracias por elegir Hygger, que facilita el mantenimiento del acuario con un producto a la vez. Si tiene algún problema o sugerencia para el calentador de acuario, póngase en contacto con nosotros por correo electrónico antes de dejar comentarios o abrir un caso, será la forma más rápida de resolver su problema.

Si está satisfecho con el calentador de acuario, por favor, deje un comentario positivo para nuestro producto, con el fin de que más clientes lo disfruten. Gracias de nuevo!

Correo electrónico: Mago@hygger-online.com
Página web: <http://www.hygger-online.com>

EC	REP	Puhui Import und Export GmbH Birnbbaumsmühle 65 Frankfurt(Oder) 15234 Briefkasten: admin@puhui-jk.de Telefonnummer: +03381-2697990
-----------	------------	---

UK	REP	CET Product Service Ltd. Beacon House Stokenchurch Business Park, Ibstone Rd, Stokenchurch High Wycombe HP14 3FE UK info.cetservice@gmail.com +447419325266
-----------	------------	---



Made in china